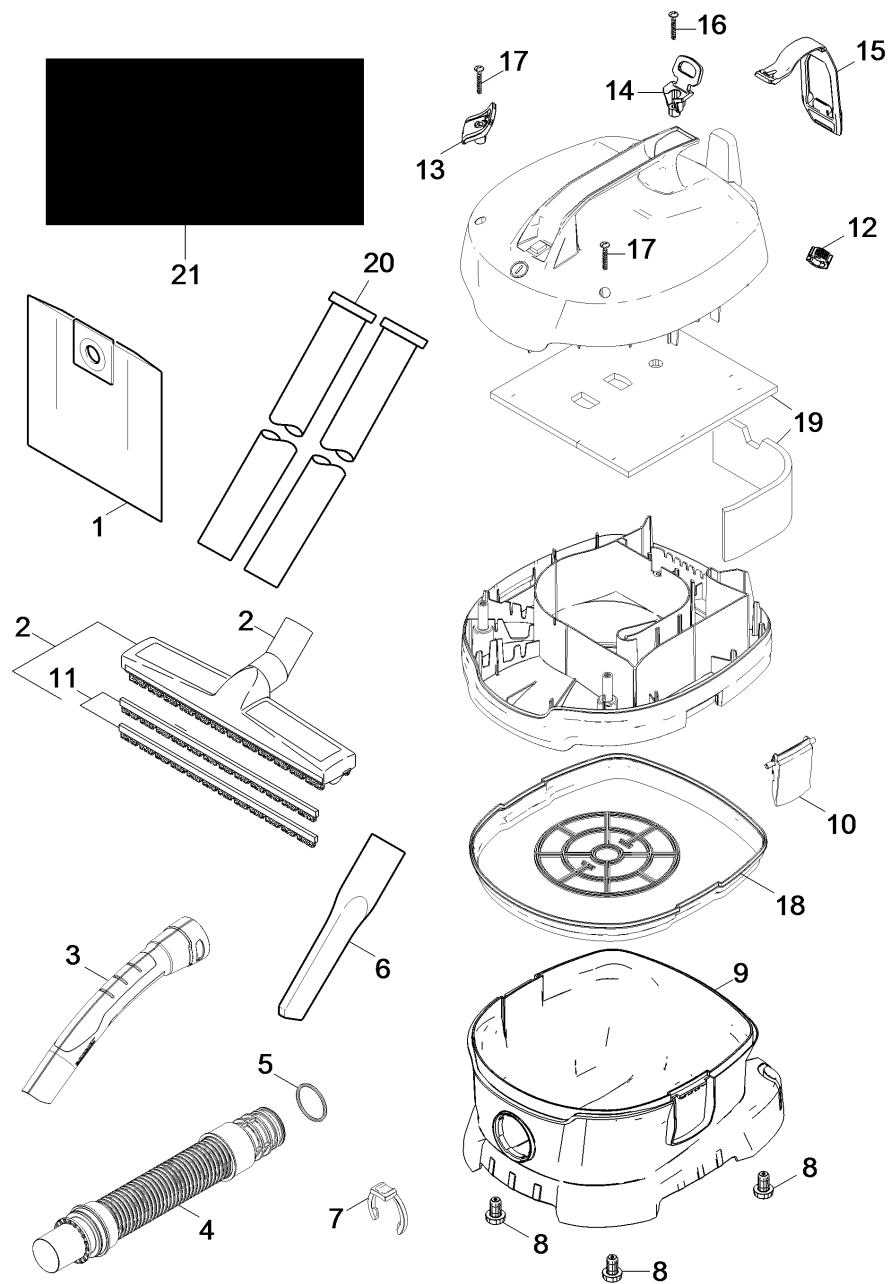


8 Краткий каталог запасных частей (1.527-188.3)

Professional \ Пылесос. \ Пылесос для сухой очистки \ Т 8/1 L *EU Пылесос сухой уборки \ Краткий каталог запасных частей



8 Краткий каталог запасных частей (1.527-188.3)

Professional \ Пылесос. \ Пылесос для сухой очистки \ Т 8/1 L *EU Пылесос сухой уборки \ Краткий каталог запасных частей

KÄRCHER

POS	Артикульный №	Описание	Количество	Единица
1	6.904-084.0	Фильтр мешки 10 шт.	1.000	ST
2	2.840-038.0	Универсальная насадка, НД 35, 300 мм	1.000	ST
3	5.322-166.0	Рукоятка всасывающего шланга, изогнут.	1.000	ST
4	2.889-100.0	Всасывающий шланг в сборе для замены	1.000	ST
5	6.362-163.0	Кольцо круглого сечения 30,2 x 3,0	1.000	ST
7	5.343-022.0	Стопорное кольцо	1.000	ST
8	2.889-124.0	Набор резиновый амортизатор	1.000	ST
9	2.889-167.0	Емкость заменитель	1.000	ST
10	5.033-035.0	Замочный клин	2.000	ST
11	6.903-039.0	Набор реек для щетки	1.000	ST
12	5.033-928.0	Штекер RAL 1018	1.000	ST
13	5.373-016.0	Фиксация ляжка впереди	2.000	ST
14	5.373-017.0	Фиксация ляжка позади	1.000	ST
15	5.373-015.0	Фиксирующая лента принадлежности позади	1.000	ST
16	7.303-171.0	Винт 5x80 -10.9-R2R (K-In6Rd)	1.000	ST
17	7.303-111.0	Винт 5x50 -10.9-R2R (K-In6Rd)	2.000	ST
18	2.889-099.0	Фильтрующий элемент в сборе для замены	1.000	ST
19	2.889-059.0	Набор фильтров	1.000	ST
20	2.840-041.0	Комплект всасывающих трубок, 2 x 0.5 м	1.000	ST
21	6.373-035.0	Ляжка Т 8/1	1.000	ST