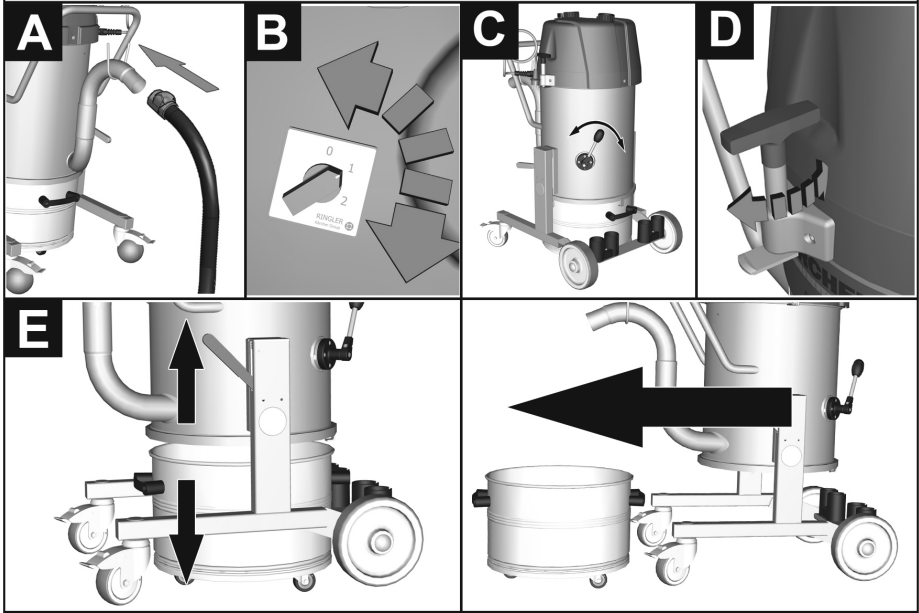
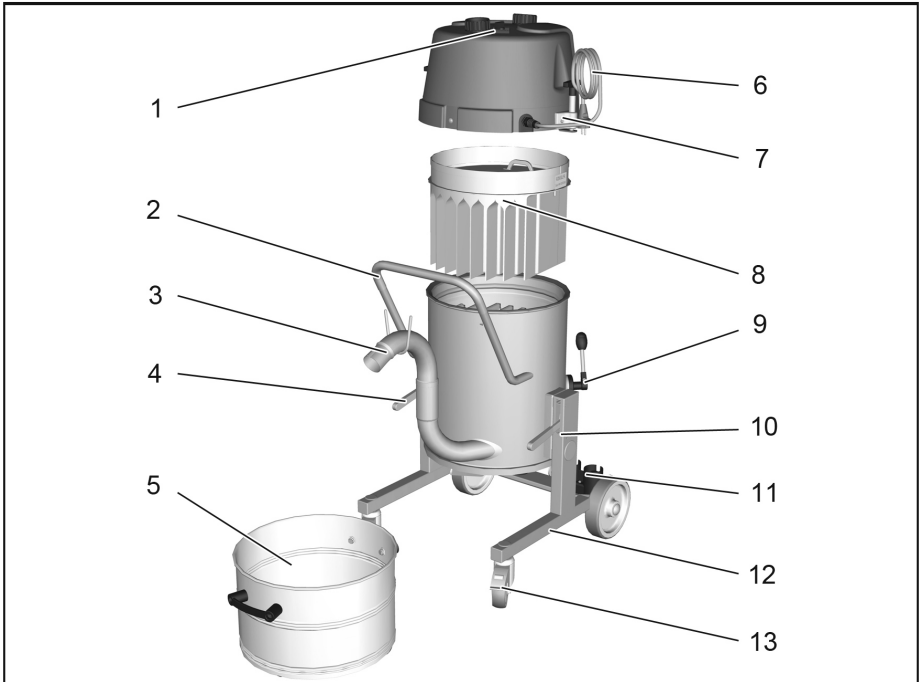


Deutsch	3
English	9
Français	15
Italiano	22
Nederlands	28
Español	34
Português	40
Dansk	46
Norsk	52
Svenska	57
Suomi	63
Ελληνικά	69
Türkçe	76
Русский	82
Magyar	89
Čeština	95
Slovenščina	101
Polski	107
Românește	113
Slovenčina	119
Hrvatski	125
Srpski	131
Български	137
Eesti	144
Latviešu	150
Lietuviškai	156
Українська	162
العربية	174

**Register and win!**  
[www.kärcher.com/register-and-win](http://www.kärcher.com/register-and-win)







Lesen Sie vor der ersten Benutzung Ihres Gerätes diese Originalbetriebsanleitung, handeln Sie danach und bewahren Sie diese für späteren Gebrauch oder für Nachbesitzer auf.

- Vor erster Inbetriebnahme Sicherheitshinweise Nr. 5.956-249 unbedingt lesen!
- Bei Nichtbeachtung der Betriebsanleitung und der Sicherheitshinweise können Schäden am Gerät und Gefahren für den Bediener und andere Personen entstehen.
- Bei Transportschaden sofort Händler informieren.

## Inhaltsverzeichnis

Inhaltsverzeichnis . . . . .	DE	1
Umweltschutz . . . . .	DE	1
Gefahrenstufen . . . . .	DE	1
Bestimmungsgemäße Verwendung . . . . .	DE	2
Sicherheitshinweise . . . . .	DE	2
Geräteelemente . . . . .	DE	2
Inbetriebnahme . . . . .	DE	2
Bedienung . . . . .	DE	3
Außerbetriebnahme . . . . .	DE	3
Transport . . . . .	DE	3
Lagerung . . . . .	DE	3
Pflege und Wartung . . . . .	DE	3
Hilfe bei Störungen . . . . .	DE	5
Garantie . . . . .	DE	5
Zubehör und Ersatzteile . . . . .	DE	5
EG-Konformitätserklärung . . . . .	DE	5
Technische Daten . . . . .	DE	6

## Umweltschutz

	Die Verpackungsmaterialien sind recyclebar. Bitte werfen Sie die Verpackungen nicht in den Hausmüll, sondern führen Sie diese einer Wiederverwertung zu.
	Altgeräte enthalten wertvolle recyclingfähige Materialien, die einer Verwertung zugeführt werden sollten. Batterien, Öl und ähnliche Stoffe dürfen nicht in die Umwelt gelangen. Bitte entsorgen Sie Altgeräte deshalb über geeignete Sammelsysteme.

### Hinweise zu Inhaltsstoffen (REACH)

Aktuelle Informationen zu Inhaltsstoffen finden Sie unter:

[www.kaercher.de/REACH](http://www.kaercher.de/REACH)

## Gefahrenstufen

### ⚠ **GEFAHR**

*Für eine unmittelbar drohende Gefahr, die zu schweren Körperverletzungen oder zum Tod führt.*

### ⚠ **WARNUNG**

*Für eine möglicherweise gefährliche Situation, die zu schweren Körperverletzungen oder zum Tod führen könnte.*

### ⚠ **VORSICHT**

*Hinweis auf eine möglicherweise gefährliche Situation, die zu leichten Verletzungen führen kann.*

### **ACHTUNG**

*Hinweis auf eine möglicherweise gefährliche Situation, die zu Sachschäden führen kann.*

## Bestimmungsgemäße Verwendung

### ⚠ **WARNUNG**

*Das Gerät ist nicht für die Absaugung gesundheitsschädlicher Stäube geeignet.*

### **ACHTUNG**

*Dieses Gerät ist nur für den Gebrauch in Innenräumen bestimmt.*

- Dieses Gerät ist zum Aufsaugen von nicht brennbaren und nicht explosionsgefährlichen Stoffen bestimmt.
- Dieses Gerät ist zum Absaugen von Stäuben und grobem Schmutz geeignet.
- Dieses Gerät ist für den industriellen Gebrauch geeignet.
- Jeglicher anderer Gebrauch wird als unsachgemäß angesehen.

## Sicherheitshinweise

### ⚠ **WARNUNG**

*Das Gerät ist nicht für die Absaugung gesundheitsschädlicher Stäube geeignet.*

### ⚠ **WARNUNG**

*Das Gerät vor Regen schützen. Nicht im Aussenbereich lagern.*

### **ACHTUNG**

*Dieses Gerät ist nur für den Gebrauch in Innenräumen bestimmt.*

### **ACHTUNG**

*Quetschgefahr! Beim Abnehmen und Aufsetzen des Saugkopfes, der Filtereinheit oder des Sammelbehälters Handschuhe tragen.*

- ➔ Gerät bei Beendigung der Arbeit ausschalten und Netzstecker ziehen.
- ➔ Nie ohne oder mit beschädigtem Filter saugen, das Gerät kann sonst beschädigt werden.

## Im Notfall

- ➔ Im Notfall (z.B. beim Einsaugen brennbarer Materialien, bei Kurzschluss oder anderen elektrischen Fehlern) Gerät ausschalten und Netzstecker ziehen.

## Elektrischer Anschluss

Das Gerät darf nur an einen elektrischen Anschluss angeschlossen werden, der von einem Elektroinstallateur gemäß IEC 60364 ausgeführt wurde.

Anschlusswerte siehe Technische Daten und Typenschild.

Die Verwendung eines Verlängerungskabels ist nicht erlaubt.

### ⚠ **GEFAHR**

*Gefahr durch elektrischen Schlag. Elektrische Anschlussleitungen dürfen nicht durch Überfahren, Quetschen, Zerren oder ähnliches beschädigt werden. Kabel vor Hitze, Öl und scharfen Kanten schützen. Netzanschlussleitung des Gerätes vor jedem Betrieb auf Beschädigung prüfen. Gerät mit beschädigtem Kabel nicht in Betrieb nehmen. Beschädigtes Kabel durch Elektrofachkraft austauschen lassen.*

## Geräteelemente

### Abbildung siehe Umschlagseite

- 1 Ein/Aus-Schalter
- 2 Schubbügel
- 3 Saugschlauchanschluss
- 4 Hebel Sammelbehälter absenken
- 5 Sammelbehälter
- 6 Netzkabel
- 7 Verriegelung Saugkopf
- 8 Taschenfilter
- 9 Handgriff Filterabreinigung
- 10 Zubehöralterung
- 11 Hebel Sammelbehälter absenken
- 12 Fahrgestell
- 13 Lenkrollen mit Feststellbremse

## Inbetriebnahme

### Abbildung siehe Umschlagseite

- ➔ Das Gerät in Arbeitsposition bringen, wenn nötig mit Feststellbremsen sichern.
- ➔ Sicherstellen, dass der Saugkopf ordnungsgemäß aufgesetzt ist.


### Abbildung **A**

- ➔ Saugschlauch in den Saugschlauchanschluss einstecken.
- ➔ Gewünschtes Zubehör auf den Saugschlauch aufstecken.

## Bedienung

### Abbildung siehe Umschlagseite

→ Netzstecker in Steckdose stecken.

Abbildung 

→ Gerät einschalten

**Hinweis:** Der Schalter hat mehrere Schaltstufen:.

0 Gerät ist ausgeschaltet.

1 Motor 1 eingeschaltet

2 Motor 1 und 2 eingeschaltet

**Gerät immer in Stufe 2 betreiben.**


### ACHTUNG

*Beschädigungsgefahr! Schalterstufen zügig schalten um Beschädigungen des Antriebsmotors zu vermeiden.*

→ Saugvorgang beginnen.


### Staubfilter abreinigen

**Hinweis:** Um Saugkraftverlust zu vermeiden, Filter regelmäßig abreinigen.

Abbildung 

→ Handgriff Filterabreinigung mehrmals hin- und herbewegen.

### Sammelbehälter leeren

Abbildung 

→ Gerät ausschalten und vom Netz trennen.

→ Staubfilter abreinigen.

→ Sammelbehälter mit den Hebeln absenken

→ Sammelbehälter in Entsorgungseinrichtung entleeren.

→ Inhalt gemäß den gesetzlichen Bestimmungen entsorgen oder wiederverwenden.

**Hinweis:** Den Sammelbehälter auf den Laufrollen, nicht mit einem Gabelstapler oder Kran bewegen.

### Saugkopf abnehmen

Abbildung 

→ Gerät ausschalten und vom Netz trennen.

→ Verriegelung Saugkopf öffnen.

→ Saugkopf abnehmen und zur Seite legen.

## Außerbetriebnahme

→ Gerät am Ein/Aus-Schalter ausschalten.

→ Sammelbehälter leeren und reinigen.

→ Zubehör abmontieren und bei Bedarf ausspülen und trocknen.

## Transport

### △ VORSICHT

*Verletzungs- und Beschädigungsgefahr! Gewicht des Gerätes beim Transport beachten.*

→ Beim Transport in Fahrzeugen Gerät nach den jeweils gültigen Richtlinien gegen Rutschen und Kippen sichern.

## Lagerung

### △ VORSICHT

*Verletzungs- und Beschädigungsgefahr! Gewicht des Gerätes bei Lagerung beachten.*

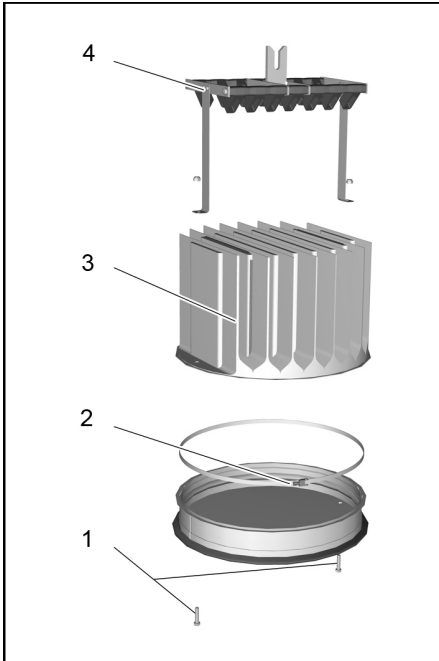
Dieses Gerät darf nur in Innenräumen gelagert werden.

## Pflege und Wartung

→ Gerät und Zubehör in regelmäßigen Abständen mit frischer Flüssigkeit spülen und trocknen lassen.

→ Taschenfilter regelmäßig auf Beschädigung kontrollieren. Bei Beschädigung Filter ersetzen.

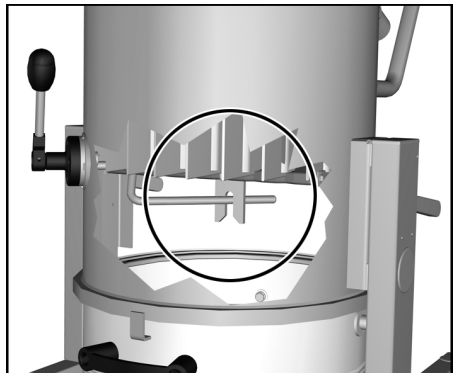
## Taschenfilter wechseln



- 1 Schrauben
  - 2 Spanning
  - 3 Taschenfilter
  - 4 Abreinigungsverfahren
- ➔ Saugkopf abnehmen und zur Seite legen.



- ➔ Filtereinheit an den Handgriffen aus dem Gerät nehmen und umdrehen.
- ➔ Schrauben lösen und Abreinigungsverfahren abnehmen.
- ➔ Verschraubung Spanning lösen.
- ➔ Filter abnehmen und auswechseln.
- ➔ Neuen Filter einsetzen.
- ➔ Spanning aufsetzen und fest verschrauben.
- ➔ Abreinigungsverfahren aufsetzen und verschrauben.



**Hinweis:** Bei Einsetzen der Filtereinheit darauf achten, dass die Lasche der Abreinigungsverfahren in die Welle greift.

## Hilfe bei Störungen

### ⚠ **GEFAHR**

Vor allen Arbeiten am Gerät, Gerät ausschalten und Netzstecker ziehen.

### ⚠ **GEFAHR**

Alle Prüfungen und Arbeiten an elektrischen Teilen vom Fachmann ausführen lassen.

### **Motor (Saugturbine) läuft nicht an**

- Keine elektrische Spannung.
- Steckdose und Sicherung der Stromversorgung überprüfen.
- Netzkabel und Netzstecker des Gerätes überprüfen.

## Kundendienst

**Kann die Störung nicht behoben werden, muss das Gerät vom Kundendienst überprüft werden.**

## Garantie

In jedem Land gelten die von unserer zuständigen Vertriebsgesellschaft herausgegebenen Garantiebedingungen. Etwaige Störungen an Ihrem Gerät beseitigen wir innerhalb der Garantiefrist kostenlos, sofern ein Material- oder Herstellungsfehler die Ursache sein sollte. Im Garantiefall wenden Sie sich bitte mit Kaufbeleg an Ihren Händler oder die nächste autorisierte Kundendienststelle.

## Zubehör und Ersatzteile

Im Lieferumfang ist kein Zubehör enthalten. Das Zubehör muss je nach Anwendung separat bestellt werden.

- Es dürfen nur Zubehör und Ersatzteile verwendet werden, die vom Hersteller freigegeben sind. Original-Zubehör und Original-Ersatzteile bieten die Gewähr dafür, dass das Gerät sicher und störungsfrei betrieben werden kann.
- Weitere Informationen über Ersatzteile erhalten Sie unter [www.kaercher.com](http://www.kaercher.com) im Bereich Service.

## EG-Konformitätserklärung

Hiermit erklären wir, dass die nachfolgend bezeichnete Maschine aufgrund ihrer Konzipierung und Bauart sowie in der von uns in Verkehr gebrachten Ausführung den einschlägigen grundlegenden Sicherheits- und Gesundheitsanforderungen der EG-Richtlinien entspricht. Bei einer nicht mit uns abgestimmten Änderung der Maschine verliert diese Erklärung ihre Gültigkeit.

**Produkt:** Trockensauger  
**Produkt:** Nass- und Trockensauger  
**Typ:** 9.982-xxx  
**Typ:** 9.983-xxx  
**Typ:** 9.985-xxx  
**Typ:** 9.986-xxx

### **Einschlägige EG-Richtlinien**

2006/42/EG (+2009/127/EG)  
2004/108/EG

### **Angewandte harmonisierte Normen**

EN 55014–1: 2006+A1: 2009+A2: 2011  
EN 55014–2: 1997+A1: 2001+A2: 2008  
EN 60335–1  
EN 60335–2–69  
EN 61000–3–2: 2006+A1: 2009+A2: 2009  
EN 61000–3–3: 2013  
EN 61000–3–11: 2000  
EN 62233: 2008

### **Angewandte nationale Normen**

Die Unterzeichnenden handeln im Auftrag und mit Vollmacht der Geschäftsführung.



Geschäftsführer  
G. Schwarzenbach

Ringler GmbH  
Kärcher Group  
Robert-Bosch-Straße 4-8  
73550 Waldstetten (Germany)  
Waldstetten, 2014/10/01

## Technische Daten

		IVR 35/20-2 Pf Me
Netzspannung	V	220-240
Frequenz	Hz	1~50-60
Leistung	W	2000
Absicherung (träge)	A	16
Behälterinhalt	l	35
Luftmenge	l/s	2 x 50
Unterdruck	kPa (mbar)	22 (220)
Schutzklasse	--	I
Schutzart	--	IPX 4
Saugschlauchanschluss	Nennweite	DN50
Länge x Breite x Höhe	mm	740 x 580x 1105
Typisches Betriebsgewicht	kg	50
Umgebungstemperatur	°C	+40
<b>Ermittelte Werte gemäß EN 60335-2-69</b>		
Schalldruckpegel $L_{pA}$	dB(A)	70
Unsicherheit $K_{pA}$	dB(A)	2
Hand-Arm Vibrationswert	m/s <sup>2</sup>	< 2,5
Unsicherheit K	m/s <sup>2</sup>	0,2

<b>Netzkabel</b>	H07BQ-F 3x1,5 mm <sup>2</sup>	
	Teile-Nr.	Kabellänge
EU	9.979-874.0	6,0 m





Please read and comply with these original instructions prior to the initial operation of your appliance and store them for later use or subsequent owners.

- Before first start-up it is definitely necessary to read the safety indications Nr. 5.956-249!
- The non-compliance of the operating and safety instructions may lead to damages of the appliance and to dangers for the operator and other persons.
- In case of transport damage inform vendor immediately

## Contents

Environmental protection . . . .	EN	1
Danger or hazard levels . . . . .	EN	1
Proper use . . . . .	EN	1
Safety instructions. . . . .	EN	2
Device elements . . . . .	EN	2
Start up . . . . .	EN	2
Operation . . . . .	EN	2
Shutting down . . . . .	EN	3
Transport. . . . .	EN	3
Storage . . . . .	EN	3
Care and maintenance . . . . .	EN	3
Troubleshooting . . . . .	EN	4
Warranty . . . . .	EN	4
Accessories and Spare Parts .	EN	4
EC Declaration of Conformity .	EN	5
Technical specifications . . . . .	EN	6

## Environmental protection

	The packaging material can be recycled. Please do not throw the packaging material into household waste; please send it for recycling.
	Old appliances contain valuable materials that can be recycled; these should be sent for recycling. Batteries, oil, and similar substances must not enter the environment. Please dispose of your old appliances using appropriate collection systems.

### Notes about the ingredients (REACH)

You will find current information about the ingredients at:

[www.kaercher.com/REACH](http://www.kaercher.com/REACH)

## Danger or hazard levels

### **⚠ DANGER**

*Immediate danger that can cause severe injury or even death.*

### **⚠ WARNING**

*Possible hazardous situation that could lead to severe injury or even death.*

### **⚠ CAUTION**

*Pointer to a possibly dangerous situation, which can lead to minor injuries.*

### **ATTENTION**

*Pointer to a possibly dangerous situation, which can lead to property damage.*

## Proper use

### **⚠ WARNING**

*The appliance is not suitable for vacuuming dust which endangers health.*

### **ATTENTION**

*This unit is only to be used indoors.*

- This device has been designed to vacuum up non-flammable and non-explosive substances.
- This device is suitable for vacuuming up dust and coarse dirt.
- This appliance is suitable for industrial use.
- Any other use other than the specified one will be treated as improper use of the appliance.

## Safety instructions

### **⚠ WARNING**

*The appliance is not suitable for vacuuming dust which endangers health.*

### **⚠ WARNING**

*Protect the unit from rain. Do not store outside.*

### **ATTENTION**

*This unit is only to be used indoors.*

### **ATTENTION**

*Risk of crushing! Wear gloves when removing or fitting the suction head, the filter unit or the collection container.*

- ➔ Switch off the appliance after completing work and pull the mains plug.
- ➔ Never vacuum without a filter or a damaged filter, otherwise the device can get damaged.

## In Emergency

- ➔ In case of emergency (e.g. when sucking in combustible materials, in case of a short-circuit or some other electrical defect), switch off the appliance and pull the mains plug.

## Electrical connection

The appliance may only be connected to an electric supply that has been installed by an electrician in accordance with IEC 60364. For connection values, see technical data and type plate.

You are not allowed to use an extension cable.

### **⚠ DANGER**

*Risk of electric shock. Electrical connecting cables must not be damaged through being driven over, crushed, pulled or the like. Protect the power cord from heat, oil, and sharp edges.*

*Check the mains cables of the machine each time before using the machine to see that it is not damaged. Never operate a machine with damaged cables. Get the damaged cables replaced by an electrician.*

## Device elements

### Illustration on the inside of the front cover

- 1 ON/OFF switch
- 2 Push handle
- 3 Suction hose connection
- 4 Lever for lowering the collection container
- 5 Collecting tank
- 6 Power cord
- 7 Lock suction head
- 8 Pocket filter
- 9 Handle filter cleaning
- 10 Accessories compartment
- 11 Lever for lowering the collection container
- 12 Chassis
- 13 Guiding rolls with fixed position brake

## Start up

### Illustration on the inside of the front cover

- ➔ Bring the appliance to working position - secure it, if required, with parking brakes.
- ➔ Ensure that the suction head has been fitted properly.

### Illustration **A**

- ➔ Insert the suction hose into the suction hose connection.
- ➔ Attach the desired accessories to the suction hose.

## Operation

### Illustration on the inside of the front cover

- ➔ Insert the mains plug into the socket.

### Illustration **B**

- ➔ Turning on the Appliance

**Note:** The switch has several switching stages:

- 0 Device is switched off
- 1 Motor 1 switched on
- 2 Motor 1 and 2 switched on

**Always operate the device in stage 2.**

## ATTENTION

*Risk of damage! Always switch the switching stages quickly in order to prevent damage of the drive motor.*

→ Start suction process.

### Cleaning the dust filter

**Note:** In order to avoid a loss of suction power, clean the filter at regular intervals.

Illustration 

→ Repeatedly move the handle for filter cleaning back and forth.

### Empty the collection container

Illustration 

→ Switch off the appliance and remove the plug from the socket.

→ Shake off dust filter.

→ Lower the collection container using the lever

→ Empty collection container into disposal unit.

→ Dispose of the contents according to the local provisions.

**Note:** Move the collection container on the rollers, not by means of a forklift or crane.

### Removing the suction head

Illustration 

→ Switch off the appliance and remove the plug from the socket.

→ Open the lock of the suction head.

→ Remove the suction head and put aside.

## Shutting down

→ Switch off the appliance using the On/Off switch.

→ Empty and clean the collection container.

→ Dismantle the accessory and rinse it with water and let dry if necessary.

## Transport

### ⚠ CAUTION

*Risk of injury and damage! Observe the weight of the appliance when you transport it.*

→ When transporting in vehicles, secure the appliance according to the guidelines from slipping and tipping over.

## Storage

### ⚠ CAUTION

*Risk of injury and damage! Note the weight of the appliance in case of storage.*

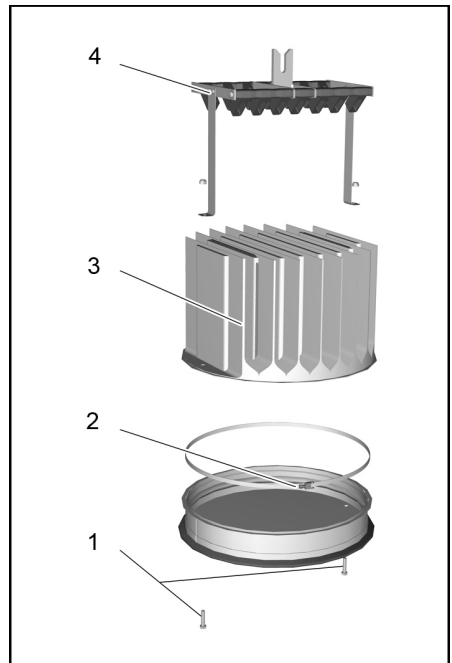
This appliance must only be stored in interior rooms.

## Care and maintenance

→ Rinse the appliance and the accessories with fresh water at regular intervals and let them dry.

→ Check the pocket filter for damage at regular intervals. Replace filter in case of damage.

### Replacing the pocket filter



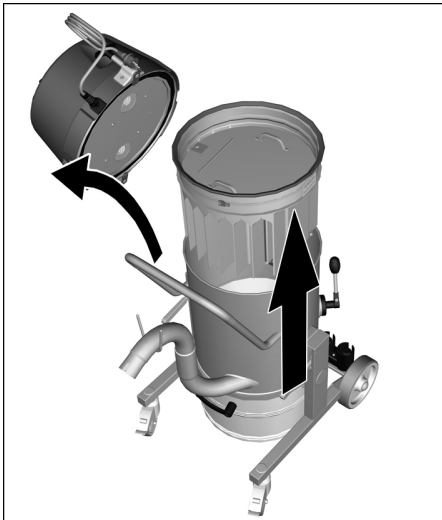
1 Screws

2 Tensioning ring

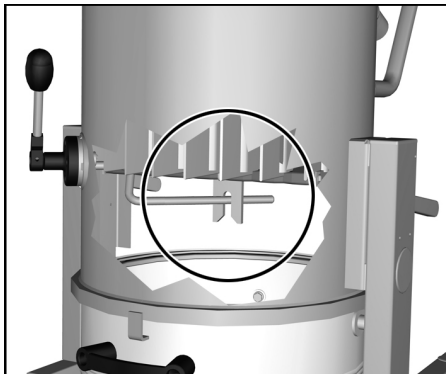
3 Pocket filter

4 Cleaning device

→ Remove the suction head and put aside.



- Take the filter unit out of the device holding the handles and turn it around.
- Loosen the screws and remove the cleaning device.
- Loosen the screw connection of the clamping ring.
- Remove and replace filter.
- Insert new filter.
- Fit and tightly screw down clamping ring.
- Fit and screw down cleaning device.



**Note:** When inserting the filter unit, ensure that the tab of the cleaning device engages in the shaft.

## Troubleshooting

### ⚠ **DANGER**

First pull out the plug from the mains before carrying out any tasks on the machine.

### ⚠ **DANGER**

Have all checks and works on electrical parts performed by an expert.

### **Motor (suction turbine) does not start**

- No electrical voltage.
- Check the receptacle and the fuse of the power supply.
- Check the power cable and the power plug of the device.

### **Customer Service**

**If malfunction can not be fixed, the device must be checked by customer service.**

## Warranty

The warranty terms published by the relevant sales company are applicable in each country. We will repair potential failures of your appliance within the warranty period free of charge, provided that such failure is caused by faulty material or defects in manufacturing. In the event of a warranty claim please contact your dealer or the nearest authorized Customer Service centre. Please submit the proof of purchase.

## Accessories and Spare Parts

Accessories are not included in the delivery. The accessories for the device must be ordered separately, depending on the application.

- Only use accessories and spare parts which have been approved by the manufacturer. The exclusive use of original accessories and original spare parts ensures that the appliance can be operated safely and trouble free.
- For additional information about spare parts, please go to the Service section at [www.kaercher.com](http://www.kaercher.com).

## **EC Declaration of Conformity**

We hereby declare that the machine described below complies with the relevant basic safety and health requirements of the EU Directives, both in its basic design and construction as well as in the version put into circulation by us. This declaration shall cease to be valid if the machine is modified without our prior approval.

**Product:** Dry vacuum cleaner  
**Product:** Wet and dry vacuum cleaner  
**Type:** 9.982-xxx  
**Type:** 9.983-xxx  
**Type:** 9.985-xxx  
**Type:** 9.986-xxx

### **Relevant EU Directives**

2006/42/EC (+2009/127/EC)  
2004/108/EC

### **Applied harmonized standards**

EN 55014-1: 2006+A1: 2009+A2: 2011  
EN 55014-2: 1997+A1: 2001+A2: 2008  
EN 60335-1  
EN 60335-2-69  
EN 61000-3-2: 2006+A1: 2009+A2: 2009  
EN 61000-3-3: 2013  
EN 61000-3-11: 2000  
EN 62233: 2008

### **Applied national standards**

The undersigned act on behalf and under the power of attorney of the company management.



Managing Partner  
G. Schwarzenbach

Ringler GmbH  
Kärcher Group  
Robert-Bosch-Straße 4-8  
73550 Waldstetten (Germany)

Waldstetten, 2014/10/01

## Technical specifications

		<b>IVR 35/20-2 Pf Me</b>
Mains voltage	V	220-240
Frequency	Hz	1~50-60
Power	W	2000
Protection (slow)	A	16
Container capacity	l	35
Air quantity	l/s	2 x 50
Under-pressure	kPa (mbar)	22 (220)
Protective class	--	I
Type of protection	--	IPX 4
Suction hose connection	Nominal width	DN50
Length x width x height	mm	740 x 580x 1105
Typical operating weight	kg	50
Ambient temperature	°C	+40
<b>Values determined to EN 60335-2-69</b>		
Sound pressure level $L_{pA}$	dB(A)	70
Uncertainty $K_{pA}$	dB(A)	2
Hand-arm vibration value	$m/s^2$	< 2,5
Uncertainty K	$m/s^2$	0,2

<b>Power cord</b>	H07BQ-F 3x1,5 mm <sup>2</sup>	
	Part no.:	Cable length
EU	9.979-874.0	6,0 m



Lire ce manuel d'utilisation original avant la première utilisation de votre appareil, le respecter et le conserver pour une utilisation ultérieure ou pour le futur propriétaire.

- Avant la première mise en service, vous devez impérativement avoir lu les consignes de sécurité N° 5.956-249 !
- En cas de non-respect des instructions de service et des consignes de sécurité, l'appareil risque de subir des dommages matériels et l'utilisateur ainsi que toute tierce personne sont exposés à des dangers potentiels.
- Contactez immédiatement le revendeur en cas d'avarie de transport.

## Table des matières

Protection de l'environnement	FR	1
Niveaux de danger	FR	1
Utilisation conforme	FR	2
Consignes de sécurité	FR	2
Éléments de l'appareil	FR	2
Mise en service	FR	3
Utilisation	FR	3
Mise hors service	FR	3
Transport	FR	3
Entreposage	FR	3
Entretien et maintenance	FR	4
Assistance en cas de panne	FR	5
Garantie	FR	5
Accessoires et pièces de rechange	FR	5
Déclaration de conformité CE	FR	6
Caractéristiques techniques	FR	7

## Protection de l'environnement



Les matériaux constitutifs de l'emballage sont recyclables. Ne pas jeter les emballages dans les ordures ménagères, mais les remettre à un système de recyclage.



Les appareils usés contiennent des matériaux précieux recyclables lesquels doivent être apportés à un système de recyclage. Il est interdit de jeter les batteries, l'huile et les substances similaires dans l'environnement. Pour cette raison, utiliser des systèmes de collecte adéquats afin d'éliminer les appareils hors d'usage.

### Instructions relatives aux ingrédients (REACH)

Les informations actuelles relatives aux ingrédients se trouvent sous :

[www.kaercher.com/REACH](http://www.kaercher.com/REACH)

## Niveaux de danger

### ⚠ **DANGER**

*Pour un danger immédiat qui peut avoir pour conséquence la mort ou des blessures corporelles graves.*

### ⚠ **AVERTISSEMENT**

*Pour une situation potentiellement dangereuse qui peut avoir pour conséquence des blessures corporelles graves ou la mort.*

### ⚠ **PRÉCAUTION**

*Remarque relative à une situation potentiellement dangereuse pouvant entraîner des blessures légères.*

### **ATTENTION**

*Remarque relative à une situation éventuellement dangereuse pouvant entraîner des dommages matériels.*

## Utilisation conforme

### ⚠ **AVERTISSEMENT**

*Cet appareil n'est pas conçu pour aspirer des poussières nocives.*

### **ATTENTION**

*Le présent appareil n'est destiné qu'à un usage intérieur.*

- Cet appareil est destiné à l'aspiration de substances non combustibles et ne présentant pas de risque d'explosion.
- Cet appareil est destiné à l'aspiration de poussières et de salissures grossières.
- Cet appareil est approprié pour l'utilisation industrielle.
- Chaque autre utilisation est considéré comme incorrecte.

## Consignes de sécurité

### ⚠ **AVERTISSEMENT**

*Cet appareil n'est pas conçu pour aspirer des poussières nocives.*

### ⚠ **AVERTISSEMENT**

*Protéger l'appareil de la pluie. Ne pas l'entreposer à l'extérieur.*

### **ATTENTION**

*Le présent appareil n'est destiné qu'à un usage intérieur.*

### **ATTENTION**

*Risque d'écrasement ! Lors du retrait et de la mise en place de la tête d'aspiration, de la cartouche filtrante ou du collecteur de poussières, porter des gants.*

- ➔ Mettre l'appareil hors service à la fin du travail et débrancher la fiche secteur.
- ➔ Ne jamais aspirer sans filtre ou avec un filtre endommagé : l'appareil pourrait être endommagé.

## En cas d'urgence

- ➔ En cas d'urgence (par exemple aspiration de matériaux inflammables, court-circuit ou autres défauts électriques), il faut mettre l'appareil hors service et débrancher la fiche de secteur.

## Branchement électrique

L'appareil doit uniquement être raccordé à un branchement électrique mis en service par un électricien conformément à la norme IEC 60364.

Pour les données de raccordement, se référer à la section Caractéristiques techniques et à la plaque signalétique.

L'utilisation d'un câble de rallonge n'est pas autorisée.

### ⚠ **DANGER**

*Risque de décharge électrique. Les câbles de raccord électriques ne doivent être ni aplatis en roulant dessus, ni écrasés, ni déformés ou endommagés de quelque manière. Protéger les câbles contre la chaleur, l'huile et les arêtes vives.*

*Vérifier le bon état de la conduite de raccordement de réseau de l'appareil avant chaque fonctionnement. Ne pas mettre l'appareil en service avec un câble endommagé. Laisser changer le câble endommagé par un électricien.*

## Éléments de l'appareil

**Pour les illustrations, voir la page de garde**

- 1 Interrupteur Marche/Arrêt
- 2 Guidon de poussée
- 3 Raccord du tuyau d'aspiration
- 4 Abaisser le levier du collecteur de poussières
- 5 Collecteur de poussières
- 6 Câble d'alimentation
- 7 Verrouillage de la tête d'aspiration
- 8 Filtre à poches
- 9 Poignée de nettoyage du filtre
- 10 Support d'accessoire
- 11 Abaisser le levier du collecteur de poussières
- 12 Châssis
- 13 Roulettes pivotantes et frein de stationnement



## Mise en service

Pour les illustrations, voir la page de garde

- Amener l'appareil en position de travail, si nécessaire le bloquer au moyen des freins d'immobilisation.
- S'assurer que la tête d'aspiration est positionnée correctement.

Illustration **A**

- Brancher le flexible d'aspiration dans un raccord de flexible d'aspiration.
- Placer l'accessoire désiré sur le tuyau d'aspiration.

## Utilisation

Pour les illustrations, voir la page de garde

- Brancher la fiche secteur dans une prise de courant.

Illustration **B**

- Démarrer l'appareil

**Remarque** : L'interrupteur a plusieurs positions de commutation :

- 0 Appareil hors circuit.
- 1 Moteur 1 mis en marche
- 2 Moteurs 1 et 2 mis en marche

**Toujours utiliser l'appareil en position 2. ATTENTION**

*Risque d'endommagement ! Commuter les positions de l'interrupteur rapidement pour éviter d'endommager le moteur de traction.*

- Commencer le processus d'aspiration.

### Nettoyer le filtre à poussières

**Remarque** : Pour éviter une perte de puissance d'aspiration, nettoyer régulièrement le filtre.

Illustration **C**

- Agiter plusieurs fois la poignée de nettoyage du filtre.

## Vider le collecteur à poussières.

Illustration **E**

- Mettre l'appareil hors tension et le débrancher du secteur.
- Nettoyer le filtre à poussières.
- Abaisser le collecteur de poussières avec les leviers
- Vider le collecteur de poussières dans un dispositif de recyclage.
- Éliminer le contenu conformément à la réglementation légale ou le réutiliser.

**Remarque** : Déplacer le collecteur de poussières sur les galets de guidage, non avec un chariot à fourches ou une grue.

### Retirer la tête d'aspiration

Illustration **D**

- Mettre l'appareil hors tension et le débrancher du secteur.
- Ouvrir le dispositif de verrouillage de la tête d'aspiration.
- Retirer la tête d'aspiration et la mettre de côté.

## Mise hors service

- Couper l'appareil à l'aide de l'interrupteur Marche/Arrêt.
- Vider et nettoyer le collecteur de poussières.
- Démontez les accessoires et les rincer puis les sécher suivant les besoins.

## Transport

△ **PRÉCAUTION**

*Risque de blessure et d'endommagement ! Respecter le poids de l'appareil lors du transport.*

- Sécuriser l'appareil contre les glissements ou les basculements selon les directives en vigueur lors du transport dans des véhicules.

## Entreposage

△ **PRÉCAUTION**

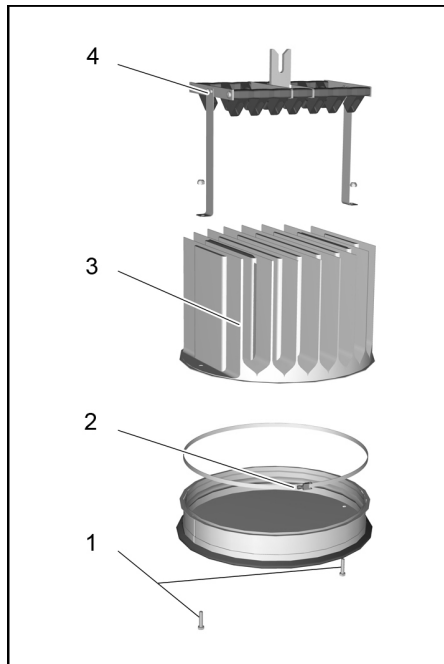
*Risque de blessure et d'endommagement ! Prendre en compte le poids de l'appareil à l'entreposage.*

Cet appareil doit uniquement être entreposé en intérieur.

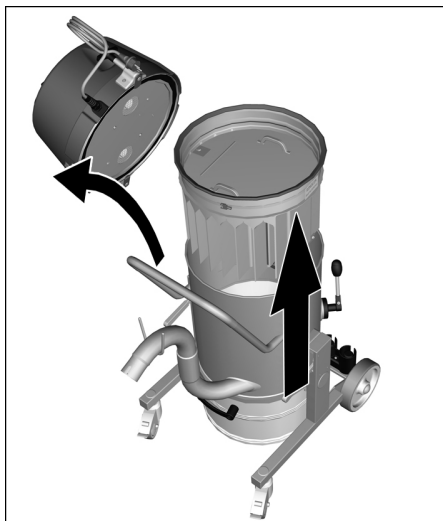
## Entretien et maintenance

- Rincer l'appareil et les accessoires à intervalles réguliers à l'eau fraîche et les laisser sécher.
- Contrôler régulièrement l'état du filtre à poches. Remplacer un filtre endommagé.

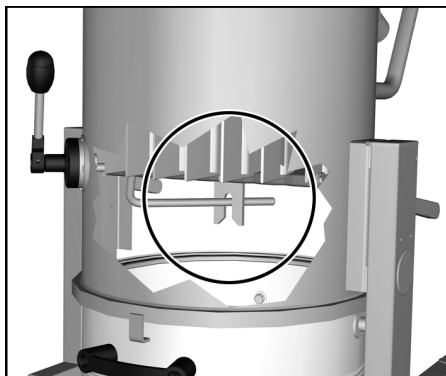
### Remplacer le filtre à poches



- 1 Vis
  - 2 Bague de serrage
  - 3 Filtre à poches
  - 4 Dispositif de nettoyage
- Retirer la tête d'aspiration et la mettre de côté.



- Retirer et faire pivoter la cartouche filtrante de l'appareil au niveau des poignées.
- Desserrer les vis et retirer le dispositif de nettoyage.
- Desserrer le raccord à vis de la bague de serrage.
- Enlever le filtre et le changer.
- Insérer le nouveau filtre.
- Mettre en place la bague de serrage et la visser à fond.
- Remettre le dispositif de nettoyage et le visser.



**Remarque :** Lors de la pose de la cartouche filtrante, veiller à ce que la patte du dispositif de nettoyage soit saisie dans l'arbre.

## Assistance en cas de panne

### **⚠ DANGER**

*Avant d'effectuer tout type de travaux sur l'appareil, le mettre hors service et débrancher la fiche électrique.*

### **⚠ DANGER**

*Tous les contrôles et travaux sur des équipements électriques doivent être effectués par un spécialiste.*

### **Moteur (turbine d'aspiration) ne démarre pas**

- Aspirateur hors tension.
- Vérifier la prise et le fusible de l'alimentation électrique.
- Vérifier le câble d'alimentation et la fiche secteur de l'appareil.

### **Service après-vente**

**Si la panne ne peut être réparée, l'appareil doit être contrôlé par le service après-vente.**

## Garantie

Dans chaque pays, les conditions de garantie en vigueur sont celles publiées par notre société de distribution responsable. Les éventuelles pannes sur l'appareil sont réparées gratuitement dans le délai de validité de la garantie, dans la mesure où celles-ci relèvent d'un défaut matériel ou d'un vice de fabrication. En cas de recours en garantie, adressez-vous à votre revendeur ou au service après-vente agréé le plus proche munis de votre preuve d'achat.

## Accessoires et pièces de rechange

Aucun accessoire inclus dans la fourniture. Les accessoires doivent être commandés séparément, en fonction de l'application.

- Utiliser uniquement des accessoires et des pièces de rechange autorisés par le fabricant. Des accessoires et des pièces de rechange d'origine garantissent un fonctionnement sûr et parfait de l'appareil.
- Vous trouverez plus d'informations sur les pièces de rechange dans le menu Service du site [www.kaercher.com](http://www.kaercher.com).

## **Déclaration de conformité CE**

Nous certifions par la présente que la machine spécifiée ci-après répond de par sa conception et son type de construction ainsi que de par la version que nous avons mise sur le marché aux prescriptions fondamentales stipulées en matière de sécurité et d'hygiène par les directives européennes en vigueur. Toute modification apportée à la machine sans notre accord rend cette déclaration invalide.

**Produit:** Aspirateur à sec  
**Produit:** Aspirateur à sec et par voie humide  
**Type:** 9.982-xxx  
**Type:** 9.983-xxx  
**Type:** 9.985-xxx  
**Type:** 9.986-xxx

**Directives européennes en vigueur :**  
2006/42/CE (+2009/127/CE)  
2004/108/CE

**Normes harmonisées appliquées :**  
EN 55014-1: 2006+A1: 2009+A2: 2011  
EN 55014-2: 1997+A1: 2001+A2: 2008  
EN 60335-1  
EN 60335-2-69  
EN 61000-3-2: 2006+A1: 2009+A2: 2009  
EN 61000-3-3: 2013  
EN 61000-3-11: 2000  
EN 62233: 2008

**Normes nationales appliquées :**

-

Les soussignés agissent sur ordre et sur procuration de la Direction commerciale.



Associé-gérant  
G. Schwarzenbach

Ringler GmbH  
Kärcher Group  
Robert-Bosch-Straße 4-8  
73550 Waldstetten (Germany)

Waldstetten, 2014/10/01

## Caractéristiques techniques

		IVR 35/20-2 Pf Me
Tension du secteur	V	220-240
Fréquence	Hz	1~50-60
Performances	W	2000
Protection (à action retardée)	A	16
Capacité de la cuve	l	35
Quantité d'air	l/s	2 x 50
Basse pression	kPa (mbar)	22 (220)
Classe de protection	--	I
Type de protection	--	IPX 4
Raccord de flexible d'aspiration	Largeur nominale	DN50
Longueur x largeur x hauteur	mm	740 x 580x 1105
Poids de fonctionnement typique	kg	50
Température ambiante	°C	+40
<b>Valeurs définies selon EN 60335-2-69</b>		
Niveau de pression acoustique $L_{pA}$	dB(A)	70
Incertitude $K_{pA}$	dB(A)	2
Valeur de vibrations bras-main	$m/s^2$	< 2,5
Incertitude K	$m/s^2$	0,2

Câble d'alimentation	H07BQ-F 3x1,5 mm <sup>2</sup>	
	Référence	Longueur de câble
EU	9.979-874.0	6,0 m



Prima di utilizzare l'apparecchio per la prima volta, leggere le presenti istruzioni originali, seguirle e conservarle per un uso futuro o in caso di rivendita dell'apparecchio.

- Prima di procedere alla prima messa in funzione leggere tassativamente le norme di sicurezza n. 5.956-249!
- La mancata osservanza delle istruzioni d'uso e delle norme di sicurezza può causare danni all'apparecchio e presentare pericoli per l'utilizzatore e le altre persone.
- Eventuali danni da trasporto vanno comunicati immediatamente al proprio rivenditore.

## Indice

Protezione dell'ambiente . . . . .	IT	1
Livelli di pericolo . . . . .	IT	1
Uso conforme a destinazione . . . . .	IT	2
Norme di sicurezza . . . . .	IT	2
Parti dell'apparecchio . . . . .	IT	2
Messa in funzione . . . . .	IT	2
Uso . . . . .	IT	3
Messa fuori servizio . . . . .	IT	3
Trasporto . . . . .	IT	3
Supporto . . . . .	IT	3
Cura e manutenzione . . . . .	IT	4
Guida alla risoluzione dei guasti	IT	5
Garanzia . . . . .	IT	5
Accessori e ricambi . . . . .	IT	5
Dichiarazione di conformità CE	IT	5
Dati tecnici . . . . .	IT	6

## Protezione dell'ambiente

	Tutti gli imballaggi sono riciclabili. Gli imballaggi non vanno gettati nei rifiuti domestici, ma consegnati ai relativi centri di raccolta.
	Gli apparecchi dismessi contengono materiali riciclabili preziosi e vanno consegnati ai relativi centri di raccolta. Batterie, olio e sostanze simili non devono essere dispersi nell'ambiente. Si prega quindi di smaltire gli apparecchi dismessi mediante i sistemi di raccolta differenziata.

### Avvertenze sui contenuti (REACH)

Informazioni aggiornate sui contenuti sono disponibili all'indirizzo:

**[www.kaercher.com/REACH](http://www.kaercher.com/REACH)**

## Livelli di pericolo

### **⚠ PERICOLO**

*Per un rischio imminente che determina lesioni gravi o la morte.*

### **⚠ AVVERTIMENTO**

*Per una situazione di rischio possibile che potrebbe determinare lesioni gravi o la morte.*

### **⚠ PRUDENZA**

*Indica una probabile situazione pericolosa che potrebbe causare lesioni leggere.*

### **ATTENZIONE**

*Indica una probabile situazione pericolosa che potrebbe determinare danni alle cose.*

## Uso conforme a destinazione

### ⚠ **AVVERTIMENTO**

*L'apparecchio non si adatta all'aspirazione di polveri dannose alla salute.*

### **ATTENZIONE**

*Questo apparecchio è destinato esclusivamente per l'uso in ambienti interni.*

- Questo apparecchio è destinato ad aspirare sostanze non infiammabili e non potenzialmente esplosive.
- Questo apparecchio è adatto per l'aspirazione delle polveri e di sporco grossolano.
- Questo apparecchio è idoneo per l'impiego industriale.
- Qualsiasi altro utilizzo viene considerato come non conforme alla destinazione d'uso.

## Norme di sicurezza

### ⚠ **AVVERTIMENTO**

*L'apparecchio non si adatta all'aspirazione di polveri dannose alla salute.*

### ⚠ **AVVERTIMENTO**

*Proteggere l'apparecchio contro la pioggia. Depositare l'apparecchio soltanto in ambienti chiusi.*

### **ATTENZIONE**

*Questo apparecchio è destinato esclusivamente per l'uso in ambienti interni.*

### **ATTENZIONE**

*Pericolo di schiacciamento! Indossare guanti quando la testa di aspirazione dell'unità filtrante o del contenitore di raccolta viene rimossa e reinserita.*

- ➔ Al termine del lavoro spegnere l'apparecchio e staccare la spina.
- ➔ Mai aspirare senza o con filtro danneggiato, l'apparecchio potrebbe altrimenti venire danneggiato.

## In caso d'emergenza

- ➔ In caso d'emergenza (p.es. in caso di aspirazione di materiali infiammabili, di cortocircuito o di altri guasti di tipo elettrico) spegnere l'apparecchio e staccare la spina.

## Collegamento elettrico

Collegare l'apparecchio solo ad un allacciamento elettrico installato da un installatore elettrico in conformità alla norma IEC 60364.

Valori di collegamento: vedi Dati tecnici e targhetta.

Non è consentito l'uso di una prolunga.

### ⚠ **PERICOLO**

*Pericolo di scosse elettriche. Non danneggiare i cavi elettrici passandoci sopra, schiacciandoli o tirandoli. Proteggere i cavi contro il caldo eccessivo, il contatto con l'olio e gli spigoli vivi.*

*Prima di ogni utilizzo controllare che il cavo di allacciamento alla rete non sia danneggiato. Non attivare l'apparecchio se il cavo è danneggiato. Far sostituire il cavo danneggiato da un elettricista specializzato.*

## Parti dell'apparecchio

### Figura riportata sulla copertina

- 1 Interruttore on/off
- 2 Archetto di spinta
- 3 Raccordo tubo flessibile di aspirazione
- 4 Abbassare la leva del contenitore di raccolta
- 5 Contenitore di raccolta
- 6 Cavo di alimentazione
- 7 Bloccaggio della testa di aspirazione
- 8 Filtro a tasca
- 9 Impugnatura „Pulizia filtro“
- 10 Supporto accessori
- 11 Abbassare la leva del contenitore di raccolta
- 12 Telaio
- 13 Ruote pivotanti con freno di stazionamento

## Messa in funzione

### Figura riportata sulla copertina

- ➔ Collocare l'apparecchio in posizione di lavoro, se necessario bloccarlo mediante i freni.
- ➔ Assicrarsi che la testa di aspirazione sia inserita correttamente.

Figura **A**

- Inserire il tubo di aspirare nell'apposito attacco.
- Applicare gli accessori desiderati sul tubo flessibile di aspirazione.

## Uso

**Figura riportata sulla copertina**

- Inserire la spina in una presa elettrica.

Figura **B**

- Accendere l'apparecchio

**Indicazione:** L'interruttore ha più livelli di commutazione:

- 0 L'apparecchio è spento.
- 1 Motore 1 acceso
- 2 Motore 1 e 2 accesi

**Fare funzionare l'apparecchio sempre al livello 2.**

### ATTENZIONE

*Pericolo di danneggiamento! Per evitare danneggiamenti del motore di azionamento, commutare i livelli interruttore velocemente.*

- Iniziare l'operazione di aspirazione.

## Pulire il filtro della polvere

**Indicazione:** Pulire regolarmente il filtro per evitare la perdita di potenza di aspirazione.

Figura **C**

- Muovere avanti e indietro più volte l'impugnatura del dispositivo di pulizia del filtro.

## Svuotamento del contenitore di raccolta

Figura **D**

- Spegnerne l'apparecchio e staccare la spina.
- Pulire il filtro della polvere.
- Abbassare il contenitore di raccolta con le leve
- Svuotare il contenitore di raccolta nell'apposito dispositivo di smaltimento.
- Smaltire o riutilizzare il contenuto in conformità alle norme legali vigenti.

**Indicazione:** Muovere il contenitore di raccolta su rotelle, non con un muletto o una gru.

## Rimuovere la testa di aspirazione

Figura **D**

- Spegnerne l'apparecchio e staccare la spina.
- Aprire il bloccaggio della testa di aspirazione.
- Rimuovere la testa di aspirazione e mettere a lato.

## Messa fuori servizio

- Spegnerne l'apparecchio tramite l'interruttore ON/OFF.
- Svuotare e pulire il contenitore di raccolta.
- Smontare l'accessorio e se necessario, sciacquare gli accessori e asciugarli.

## Trasporto

△ **PRUDENZA**

*Pericolo di lesioni e di danneggiamento! Rispettare il peso dell'apparecchio durante il trasporto.*

- Per il trasporto in veicoli, assicurare l'apparecchio secondo le direttive in vigore affinché non possa scivolare e ribaltarsi.

## Supporto

△ **PRUDENZA**

*Pericolo di lesioni e di danneggiamento! Rispettare il peso dell'apparecchio durante la conservazione.*

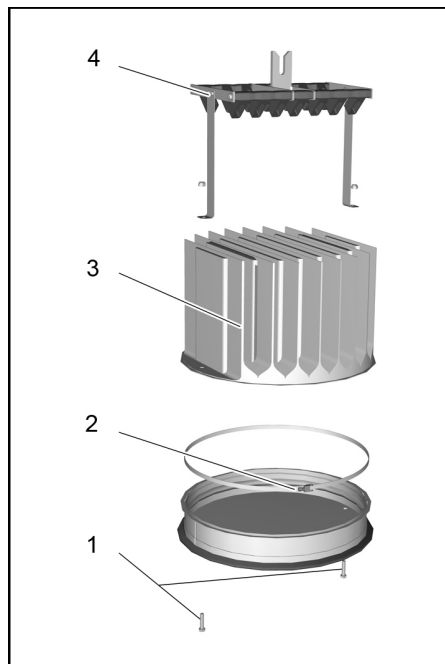
Questo apparecchio può essere conservato solo in ambienti interni.



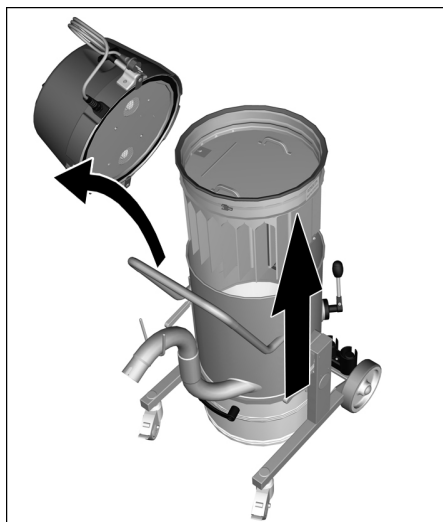
## Cura e manutenzione

- ➔ Sciacquare e far asciugare l'apparecchio e gli accessori ad intervalli regolari con del liquido pulito.
- ➔ Controllare regolarmente il filtro a tasca se danneggiato. Sostituire il filtro se danneggiato.

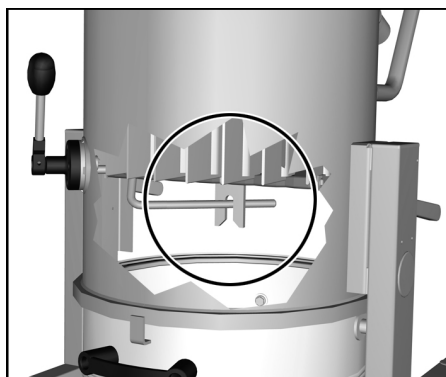
### Cambio dei filtri a tasca



- 1 Viti
  - 2 Anello di serraggio
  - 3 Filtro a tasca
  - 4 Dispositivo di pulitura
- ➔ Rimuovere la testa di aspirazione e mettere a lato.



- ➔ Rimuovere e girare l'unità filtrante dall'apparecchio prendendola dai manici.
- ➔ Allentare le viti e rimuovere il dispositivo di pulitura.
- ➔ Allentare l'avvitamento dell'anello di serraggio.
- ➔ Estrarre il filtro e cambiarlo.
- ➔ Inserire il nuovo filtro.
- ➔ Rimettere l'anello di serraggio e avvitare forte.
- ➔ Rimettere il dispositivo di pulitura e avvitarlo.



**Indicazione:** All'inserimento dell'unità filtrante fare attenzione che la linguetta del dispositivo di pulitura s'agganci nell'albero.

## Guida alla risoluzione dei guasti

### ⚠ **PERICOLO**

*Disattivare l'apparecchio ed estrarre la spina di alimentazione prima di effettuare interventi sull'apparecchio.*

### ⚠ **PERICOLO**

*Far eseguire tutti i controlli ed interventi ai componenti elettrici da personale specializzato.*

### **Il motore (turbina di aspirazione) non parte**

- Manca tensione elettrica.
- ➔ Controllare la presa e il fusibile dell'alimentazione di corrente.
- ➔ Controllare il cavo e la spina di rete dell'apparecchio.

### **Servizio assistenza**

**Se il guasto persiste, rivolgersi al servizio di assistenza clienti per un controllo.**

## Garanzia

Le condizioni di garanzia valgono nel rispettivo paese di pubblicazione da parte della nostra società di vendita competente. Entro il termine di garanzia eliminiamo gratuitamente eventuali guasti all'apparecchio, se causati da difetto di materiale o di produzione. Nei casi previsti dalla garanzia si prega di rivolgersi al proprio rivenditore, oppure al più vicino centro di assistenza autorizzato, esibendo lo scontrino di acquisto.

## Accessori e ricambi

La fornitura non comprende alcun accessorio. Gli accessori devono essere acquistati separatamente in base all'uso previsto.

- Impiegare esclusivamente accessori e ricambi autorizzati dal produttore. Accessori e ricambi originali garantiscono che l'apparecchio possa essere impiegato in modo sicuro e senza disfunzioni.
- Maggiori informazioni sulle parti di ricambio sono reperibili al sito [www.kaercher.com](http://www.kaercher.com) alla voce "Service".

## Dichiarazione di conformità CE

Con la presente si dichiara che la macchina qui di seguito indicata, in base alla sua concezione, al tipo di costruzione e nella versione da noi introdotta sul mercato, è conforme ai requisiti fondamentali di sicurezza e di sanità delle direttive CE. In caso di modifiche apportate alla macchina senza il nostro consenso, la presente dichiarazione perde ogni validità.

**Prodotto:** Aspiratore a secco  
**Prodotto:** Aspiratore solidi-liquidi  
**Modello:** 9.982-xxx  
**Modello:** 9.983-xxx  
**Modello:** 9.985-xxx  
**Modello:** 9.986-xxx

### **Direttive CE pertinenti**

2006/42/CE (+2009/127/CE)  
2004/108/CE

### **Norme armonizzate applicate**

EN 55014-1: 2006+A1: 2009+A2: 2011  
EN 55014-2: 1997+A1: 2001+A2: 2008  
EN 60335-1  
EN 60335-2-69  
EN 61000-3-2: 2006+A1: 2009+A2: 2009  
EN 61000-3-3: 2013  
EN 61000-3-11: 2000  
EN 62233: 2008

### **Norme nazionali applicate**

I firmatari agiscono per incarico e con delega della direzione.



Socio amministratore  
G. Schwarzenbach

Ringler GmbH  
Kärcher Group  
Robert-Bosch-Straße 4-8  
73550 Waldstetten (Germania)

Waldstetten, 2014/10/01

## Dati tecnici

		IVR 35/20-2 Pf Me
Tensione di rete	V	220-240
Frequenza	Hz	1~50-60
Potenza	W	2000
Protezione (ritardo di fusibile)	A	16
Capacità serbatoio	l	35
Portata aria	l/s	2 x 50
Depressione	kPa (mbar)	22 (220)
Grado di protezione	--	I
Protezione	--	IPX 4
attacco tubo flessibile di aspirazione	Diametro nominale	DN50
Lunghezza x larghezza x Altezza	mm	740 x 580x 1105
Peso d'esercizio tipico	kg	50
Temperatura ambiente	°C	+40
<b>Valori rilevati secondo EN 60335-2-69</b>		
Pressione acustica $L_{pA}$	dB(A)	70
Dubbio $K_{pA}$	dB(A)	2
Valore di vibrazione mano-braccio	$m/s^2$	< 2,5
Dubbio K	$m/s^2$	0,2

Cavo di alimentazione	H07BQ-F 3x1,5 mm <sup>2</sup>	
	Codice componente	Lunghezza cavo
EU	9.979-874.0	6,0 m



Lees vóór het eerste gebruik van uw apparaat deze originele gebruiksaanwijzing, ga navenant te werk en bewaar hem voor later gebruik of voor een latere eigenaar.

- Voor de eerste inbedrijfstelling veiligheidsinstructies nr. 5.956-249 in elk geval lezen!
- Bij veronachtzaming van de gebruiksaanwijzing en de veiligheidsaanwijzingen kan schade aan het apparaat ontstaan, en gevaar voor gebruikers en andere personen.
- Bij transportschade onmiddellijk de handelaar op de hoogte brengen.

## Inhoudsopgave

Zorg voor het milieu . . . . .	NL	1
Gevarenniveaus . . . . .	NL	1
Reglementair gebruik . . . . .	NL	2
Veiligheidsinstructies . . . . .	NL	2
Apparaat-elementen . . . . .	NL	2
Inbedrijfstelling . . . . .	NL	2
Bediening . . . . .	NL	3
Buitenwerkingstelling . . . . .	NL	3
Vervoer . . . . .	NL	3
Opslag . . . . .	NL	3
Onderhoud . . . . .	NL	4
Hulp bij storingen . . . . .	NL	5
Garantie . . . . .	NL	5
Toebehoren en reserveonderdelen . . . . .	NL	5
EG-conformiteitsverklaring . . . . .	NL	5
Technische gegevens . . . . .	NL	6

## Zorg voor het milieu

	Het verpakkingsmateriaal is herbruikbaar. Deponeer het verpakkingsmateriaal niet bij het huishoudelijk afval, maar bied het aan voor hergebruik.
	Onbruikbaar geworden apparaten bevatten waardevolle materialen die geschikt zijn voor hergebruik. Lever de apparaten daarom in bij een inzamelpunt voor herbruikbare materialen. Batterijen, olie en dergelijke stoffen mogen niet in het milieu belanden. Verwijder overbodig geworden apparatuur daarom via geschikte inzamelpunten.

### Aanwijzingen betreffende de inhoudsstoffen (REACH)

Huidige informatie over de inhoudsstoffen vindt u onder:

[www.kaercher.com/REACH](http://www.kaercher.com/REACH)

## Gevarenniveaus

### ⚠ GEVAAR

*Voor een onmiddellijk dreigend gevaar dat leidt tot ernstige en zelfs dodelijke lichamelijke letsels.*

### ⚠ WAARSCHUWING

*Voor een mogelijks gevaarlijke situatie die zou kunnen leiden tot ernstige en zelfs dodelijke lichamelijke letsels.*

### ⚠ VOORZICHTIG

*Verwijzing naar een mogelijk gevaarlijke situatie die tot lichte verwondingen kan leiden.*

### LET OP

*Verwijzing naar een mogelijke gevaarlijke situatie die tot materiële schade kan leiden.*

## Reglementair gebruik

### ⚠ **WAARSCHUWING**

*Het apparaat is niet geschikt voor het opzuigen van voor de gezondheid schadelijke stoffen.*

### **LET OP**

*Dit apparaat is alleen voor het gebruik in gesloten ruimtes bestemd.*

- Dit apparaat is bestemd voor het opzuigen van onbrandbare en niet-explosieve stoffen.
- Dit apparaat is geschikt voor het opzuigen van stof en grof vuil.
- Dit apparaat is alleen geschikt voor industrieel gebruik.
- Ieder ander gebruik is onjuist.

## Veiligheidsinstructies

### ⚠ **WAARSCHUWING**

*Het apparaat is niet geschikt voor het opzuigen van voor de gezondheid schadelijke stoffen.*

### ⚠ **WAARSCHUWING**

*Het apparaat tegen regen beschermen. Niet buiten opslaan.*

### **LET OP**

*Dit apparaat is alleen voor het gebruik in gesloten ruimtes bestemd.*

### **LET OP**

*Knelpgevaar! Draag handschoenen bij het wegnemen en aanbrengen van de zuigkop, de filtereenheid of het verzamelreservoir.*

- ➔ Bij het beëindigen van het werk apparaat uitschakelen en stekker uittrekken.
- ➔ Zuig nooit zonder of met een beschadigde filter, anders kan het apparaat beschadigd worden.

## In noodgevallen

- ➔ In noodgevallen (bv. bij kortsluiting of een andere elektrische storing, bij het opzuigen van brandbare materialen) moet het apparaat uitgeschakeld en de netstekker uitgetrokken worden.

## Elektrische aansluiting

Het apparaat mag enkel aan een elektrische aansluiting aangesloten zijn die door een elektromonteur conform IEC 60364 werd uitgevoerd.

Aansluitwaarden zie Technische gegevens en typeplaatje.

Het gebruik van een verlengkabel is niet toegestaan.

### ⚠ **GEVAAR**

*Gevaar door elektrische schok. Elektrische aansluitleidingen mogen niet door overrijden, beknellen, trekken of iets dergelijks beschadigd raken. Kabel beschermen tegen hitte, olie en scherpe kanten.*

*Stroomleiding van het apparaat voor elk gebruik controleren op beschadigingen. Apparaat met een beschadigde stroomkabel niet gebruiken. Beschadigde kabel door electricien laten vervangen.*

## Apparaat-elementen

### Afbeelding zie omslagpagina

- 1 Schakelaar -Aan/Uit
- 2 Schuifbeugel
- 3 Zuigslangaansluiting
- 4 Hendel verzamelreservoir laten zakken
- 5 Verzamelreservoir
- 6 Netkabel
- 7 Vergrendeling zuigkop
- 8 Zakfilter
- 9 Handgreep filterreiniging
- 10 Accessoireshouder
- 11 Hendel verzamelreservoir laten zakken
- 12 Gestel
- 13 Zwenkwieltjes met parkeerrem

## Inbedrijfstelling

### Afbeelding zie omslagpagina

- ➔ Het apparaat in de werkpositie brengen, indien nodig met parkeerrem zekeren.
- ➔ Vergewis u ervan dat de zuigkop volgens de voorschriften is aangebracht.

### Afbeelding

- ➔ Zuigslang in de zuigslangaansluiting stoppen.
- ➔ Gewenste toebehoren op de zuigslang steken.

## Bediening

### Afbeelding zie omslagpagina

→ Netstekker in het stopcontact steken.

Afbeelding 

→ Apparaat inschakelen

**Instructie:** De schakelaar heeft meerdere schakeltrappen:

0 Apparaat is uitgeschakeld.

1 Motor 1 ingeschakeld

2 Motor 1 en 2 ingeschakeld

**Gebruik het apparaat altijd in trap 2.**

### LET OP

*Beschadigingsgevaar! Schakel de schakelstanden vlot om beschadigingen van de aandrijfmotor te vermijden.*

→ Start het zuigproces.

## Stoffilter reinigen

**Instructie:** Om verlies van zuigkracht te vermijden, moet de filter regelmatig gereinigd worden.

Afbeelding 

→ Beweeg de handgreep van de filterreiniging meermaals heen en weer.

## Verzamelreservoir leegmaken

Afbeelding 

→ Apparaat uitschakelen en van het stroomnet scheiden.

→ Stoffilter reinigen.

→ Laat het verzamelreservoir met de hendels zakken.

→ Maak het verzamelreservoir in de afvalinrichting leeg.

→ Inhoud conform de wettelijke bepalingen afvoeren of hergebruiken.

**Instructie:** Verplaats het verzamelreservoir op de loopwielen en niet met een vorkheftruck of kraan.

## Zuigkop wegnemen

Afbeelding 

→ Apparaat uitschakelen en van het stroomnet scheiden.

→ Open de vergrendeling van de zuigkop.

→ Neem de zuigkop weg en leg hem opzij.

## Buitenwerkingstelling

→ Apparaat met in/uit-schakelaar uitschakelen.

→ Maak het verzamelreservoir leeg en reinig het.

→ Accessoires demonteren en indien nodig afspoelen en drogen.

## Vervoer

### ⚠ VOORZICHTIG

*Gevaar voor letsels en beschadigingen!*

*Houd bij het transport rekening met het gewicht van het apparaat.*

→ Bij het transport in voertuigen moet het apparaat conform de geldige richtlijnen beveiligd worden tegen verschuiven en kantelen.

## Opslag

### ⚠ VOORZICHTIG

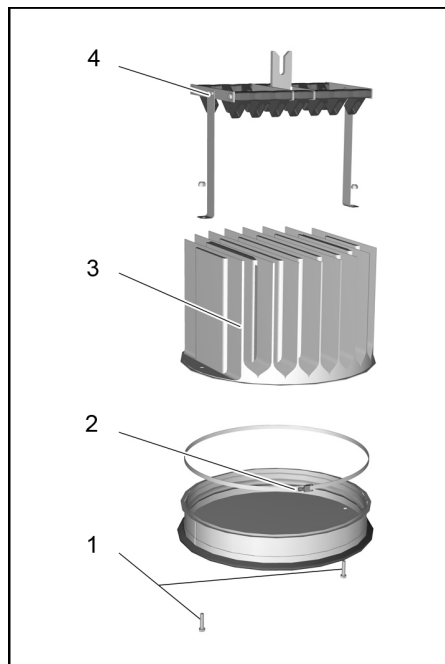
*Gevaar voor letsel en beschadiging! Het gewicht van het apparaat bij opbergen in acht nemen.*

Het apparaat mag alleen binnen worden opgeborgen.

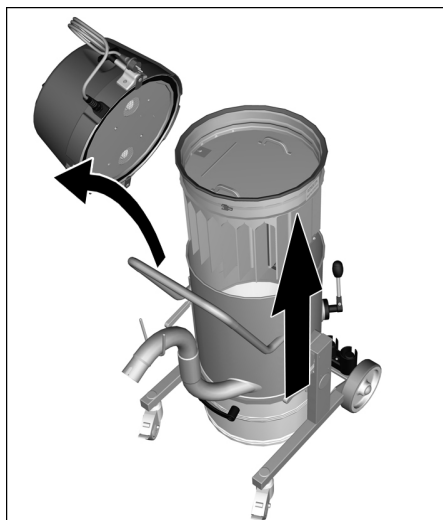
## Onderhoud

- Apparaat en accessoires volgens regelmatige intervallen met verse vloeistof spoelen en laten drogen.
- Controleer de zakfilter regelmatig op beschadiging. Vervang de filter in geval van beschadiging.

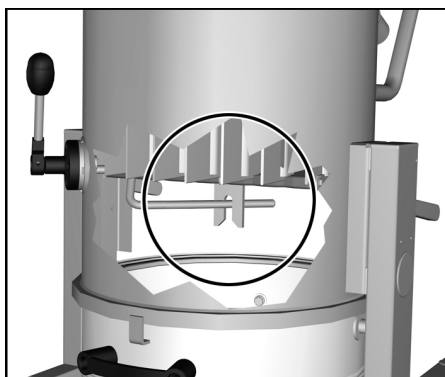
### Zakfilter vervangen



- 1 Schroeven
  - 2 Klemring
  - 3 Zakfilter
  - 4 Reinigingsinrichting
- Neem de zuigkop weg en leg hem opzij.



- Neem de filtereenheid aan de handgrepen uit het apparaat en draai ze om.
- Draai de schroeven los en neem de reinigingsinrichting weg.
- Maak de schroefverbinding van de klemring los.
- Neem de filter weg en vervang hem.
- Nieuwe filter plaatsen.
- Breng de klemring aan en zet hem stevig vast.
- Breng de reinigingsinrichting aan en zet ze stevig vast.



**Instructie:** Let er bij het plaatsen van de filtereenheid op dat de lus van de reinigingsinrichting in de as grijpt.

## Hulp bij storingen

### ⚠ GEVAAR

*Bij alle werkzaamheden aan het apparaat, het apparaat uitschakelen en de netstekker uittrekken.*

### ⚠ GEVAAR

*Laat alle controles en werkzaamheden aan elektrische onderdelen door de vakman uitvoeren.*

### Motor (zuigturbine) start niet

- Geen stroom.
- ➔ Stekker en zekering van de stroomvoorziening controleren.
- ➔ Stroomkabel en stecker van het apparaat controleren.

### Klantenservice

**Indien de storing niet kan worden opgelost, moet het toestel door de klantendienst gecontroleerd worden.**

## Garantie

In ieder land zijn de door ons bevoegde verkoopkantoor uitgegeven garantiebepalingen van toepassing. Eventuele storingen aan het apparaat verhelpen wij zonder kosten binnen de garantietermijn, mits een materiaal of fabrieksfout de oorzaak van deze storing is. Neem bij klachten binnen de garantietermijn contact op met uw leverancier of de dichtstbijzijnde klantenservicewerkplaats en neem uw aankoopbewijs mee.

## Toebehoren en reserveonderdelen

In de standaardaflevering zit geen toebehoren. Het toebehoren moet naargelang aanwending apart besteld worden.

- Er mogen uitsluitend toebehoren en reserveonderdelen gebruikt worden die door de fabrikant zijn vrijgegeven. Originale toebehoren en reserveonderdelen bieden de garantie van een veilig en storingsvrije werking van het apparaat.
- Verdere informatie over reserveonderdelen vindt u op [www.kaercher.com](http://www.kaercher.com) bij Service.

## EG-conformiteitsverklaring

Hierbij verklaren wij dat de hierna vermelde machine door haar ontwerp en bouwwijze en in de door ons in de handel gebrachte uitvoering voldoet aan de betreffende fundamentele veiligheids- en gezondheidseisen, zoals vermeld in de desbetreffende EG-richtlijnen. Deze verklaring verliest haar geldigheid wanneer zonder overleg met ons veranderingen aan de machine worden aangebracht.

**Product:** Stofzuiger voor droge bestanddelen

**Product:** Droog- / natzuiger

**Type:** 9.982-xxx

**Type:** 9.983-xxx

**Type:** 9.985-xxx

**Type:** 9.986-xxx

### Van toepassing zijnde EG-richtlijnen

2006/42/EG (+2009/127/EG)

2004/108//EG

### Toegepaste geharmoniseerde normen

EN 55014–1: 2006+A1: 2009+A2: 2011

EN 55014–2: 1997+A1: 2001+A2: 2008

EN 60335–1

EN 60335–2–69

EN 61000–3–2: 2006+A1: 2009+A2: 2009

EN 61000–3–3: 2013

EN 61000–3–11: 2000

EN 62233: 2008

### Toegepaste landelijke normen

De ondergetekenden handelen in opdracht en met volmacht van de bedrijfsleiding.



Besturend venoot

G. Schwarzenbach

Ringler GmbH

Kärcher Group

Robert-Bosch-Straße 4-8

D-73550 Waldstetten (Duitsland)

Waldstetten, 2014/10/01



## Technische gegevens

		IVR 35/20-2 Pf Me
Netspanning	V	220-240
Frequentie	Hz	1~50-60
Vermogen	W	2000
Zekering (trage)	A	16
Inhoud reservoir	l	35
Luchthoeveelheid	l/s	2 x 50
Onderdruk	kPa (mbar)	22 (220)
Beschermingsklasse	--	I
Beveiligingsklasse	--	IPX 4
Zuigslangaansluiting	Nominale wijdte	DN50
Lengte x breedte x hoogte	mm	740 x 580x 1105
Typisch bedrijfsgewicht	kg	50
Omgevingstemperatuur	°C	+40
<b>Bepaalde waarden conform EN 60335-2-69</b>		
Geluidsdrukniveau $L_{pA}$	dB(A)	70
Onzekerheid $K_{pA}$	dB(A)	2
Hand-arm vibratiewaarde	$m/s^2$	< 2,5
Onzekerheid K	$m/s^2$	0,2
<b>Stroomkabel</b>	H07BQ-F 3x1,5 mm <sup>2</sup>	
	Onderdeelnr.	Lengte snoer
EU	9.979-874.0	6,0 m



Antes del primer uso de su aparato, lea este manual original, actúe de acuerdo a sus indicaciones y guárdelo para un uso posterior o para otro propietario posterior.

- ¡Antes de la primera puesta en marcha lea sin falta las instrucciones de uso y las instrucciones de seguridad n.º 5.956-249!
- El incumplimiento de las instrucciones de uso y de las indicaciones de seguridad puede provocar daños en el aparato y poner en peligro al usuario y a otras personas.
- En caso de daños de transporte informe inmediatamente al fabricante.

## Índice de contenidos

Índice de contenidos . . . . .	ES	1
Protección del medio ambiente	ES	1
Niveles de peligro . . . . .	ES	1
Uso previsto . . . . .	ES	2
Indicaciones de seguridad . . .	ES	2
Elementos del aparato . . . . .	ES	2
Puesta en marcha . . . . .	ES	2
Manejo . . . . .	ES	3
Puesta fuera de servicio . . . .	ES	3
Transporte . . . . .	ES	3
Almacenamiento . . . . .	ES	3
Cuidados y mantenimiento . . .	ES	4
Ayuda en caso de avería . . . .	ES	5
Garantía . . . . .	ES	5
Accesorios y piezas de repuesto	ES	5
Declaración de conformidad CEES	ES	5
Datos técnicos . . . . .	ES	6

## Protección del medio ambiente

	Los materiales empleados para el embalaje son reciclables y recuperables. No tire el embalaje a la basura doméstica y entréguelo en los puntos oficiales de recogida para su reciclaje o recuperación.
	Los aparatos viejos contienen materiales valiosos reciclables que deberían ser entregados para su aprovechamiento posterior. Evite el contacto de baterías, aceites y materias semejantes con el medio ambiente. Por este motivo, entregue los aparatos usados en los puntos de recogida previstos para su reciclaje.

### Indicaciones sobre ingredientes (REACH)

Encontrará información actual sobre los ingredientes en:

[www.kaercher.com/REACH](http://www.kaercher.com/REACH)

### Niveles de peligro

#### **⚠ PELIGRO**

*Para un peligro inminente que acarrea lesiones de gravedad o la muerte.*

#### **⚠ ADVERTENCIA**

*Para una situación que puede ser peligrosa, que puede acarrear lesiones de gravedad o la muerte.*

#### **⚠ PRECAUCIÓN**

*Indicación sobre una situación que puede ser peligrosa, que puede acarrear lesiones leves.*

#### **⚠ CUIDADO**

*Aviso sobre una situación probablemente peligrosa que puede provocar daños materiales.*

## Uso previsto

### ⚠ **ADVERTENCIA**

*El aparato no es apto para aspirar polvos nocivos para la salud.*

### **CUIDADO**

*Este aparato sólo es apto para el uso en interiores.*

- Este aparato sirve para absorber sustancias no inflamables ni con riesgo de explosión.
- Este aparato está diseñado para aspirar polvo y partículas de suciedad gruesas.
- Este es apto para el uso en aplicaciones industriales.
- Cualquier otro uso será considerado incorrecto.

## Indicaciones de seguridad

### ⚠ **ADVERTENCIA**

*El aparato no es apto para aspirar polvos nocivos para la salud.*

### ⚠ **ADVERTENCIA**

*Proteger el aparato de la lluvia. No depositarlo a la intemperie.*

### **CUIDADO**

*Este aparato sólo es apto para el uso en interiores.*

### **CUIDADO**

*¡Peligro de aplastamiento! Al extraer y colocar el cabezal de aspiración, la unidad de filtrado o el recipiente colector, utilizar guantes.*

- ➔ Apagar y desenchufar el aparato una vez haya terminado el trabajo.
- ➔ No aspirar nunca sin filtro o con filtro dañado, de lo contrario se puede dañar el aparato.

## En caso de emergencia

- ➔ En caso de emergencia (p.ej. al aspirar materiales inflamables o si se produce un cortocircuito u otro fallo eléctrico), apague el aparato y desenchúfelo de la red.

## Conexión eléctrica

El equipo solo se puede conectar a una toma eléctrica que haya sido instalada por un electricista conforme a IEC 60364.

Valores de conexión: véase la placa de características y datos técnicos.

El uso de un cable alargador no está permitido.

### ⚠ **PELIGRO**

*Peligro por descarga eléctrica. Los cables de conexión no deben dañarse. Evite pasar con el vehículo por encima de ellos, aplastarlos o estirarlos. Proteja los cables del calor, el aceite o los cantos afilados.*

*Comprobar si la conexión a red del aparato está en perfecto estado antes de cada puesta en funcionamiento. No poner en funcionamiento el aparato si el cable está dañado. Un electricista debe cambiar el cable dañado.*

## Elementos del aparato

### Ilustración véase la contraportada

- 1 Interruptor de conexión y desconexión
- 2 Estribo de empuje
- 3 Racor de empalme de la manguera de aspiración
- 4 Bajar la palanca del recipiente colector
- 5 Depósito colector
- 6 Cable de conexión a la red
- 7 Bloqueo cabezal de aspiración
- 8 Filtro de bolsillo
- 9 Empuñadura de la limpieza de filtro
- 10 Soporte para accesorios
- 11 Bajar la palanca del recipiente colector
- 12 Chasis
- 13 Rodillos-guía con freno de estacionamiento

## Puesta en marcha

### Ilustración véase la contraportada

- ➔ Coloque el aparato en la posición de trabajo; si fuera necesario, fíjelo mediante el freno de estacionamiento.
- ➔ Asegúrese de que el cabezal de aspiración está bien colocado.

Figura **A**

- Insertar la manguera de aspiración en su orificio de conexión.
- Conectar los accesorios deseados en la manguera de absorción.

## Manejo

**Ilustración véase la contraportada**

- Enchufar la clavija de red a una toma de corriente.

Figura **B**

- Conexión del aparato

**Indicación:** el interruptor tiene varios niveles de conmutación:

- 0 El aparato está apagado.
- 1 Motor 1 conectado
- 2 Motor 1 y 2 conectados

**Operar el aparato siempre en el nivel 2. CUIDADO**

*¡Peligro de daños! Conectar rápidamente los niveles del interruptor para evitar dañar el motor de accionamiento.*

- Comenzar el proceso de aspiración.

## Limpiar el filtro de polvo

**Indicación:** Para evitar la pérdida de potencia de aspiración, limpiar periódicamente el filtro.

Figura **C**

- Mover la empuñadura de la limpieza de filtro varias veces de un lado a otro.

## Vaciar el recipiente colector

Figura **E**

- Apagar el aparato y desenchufar.
- Limpiar el filtro de polvo.
- Bajar el recipiente colector con las palancas
- Vaciar el recipiente colector en el dispositivo de eliminación.
- Eliminar o reutilizar el contenido de acuerdo con la normativa vigente.

**Indicación:** Mover el recipiente colector sobre ruedas, no con una carretilla elevadora ni una grúa.

## Extraer el cabezal de absorción

Figura **D**

- Apagar el aparato y desenchufar.
- Abrir el bloqueo del cabezal de aspiración.
- Extraer el cabezal de aspiración y colocar hacia un lado.

## Puesta fuera de servicio

- Apagar el aparato con el interruptor de conexión/desconexión.
- Vaciar y limpiar el recipiente colector.
- Desmontar los accesorios y si es necesario aclarar y secar.

## Transporte

**△ PRECAUCIÓN**

*¡Peligro de lesiones y daños! Respetar el peso del aparato para el transporte.*

- Al transportar en vehículos, asegurar el aparato para evitar que resbale y vuelque conforme a las directrices vigentes.

## Almacenamiento

**△ PRECAUCIÓN**

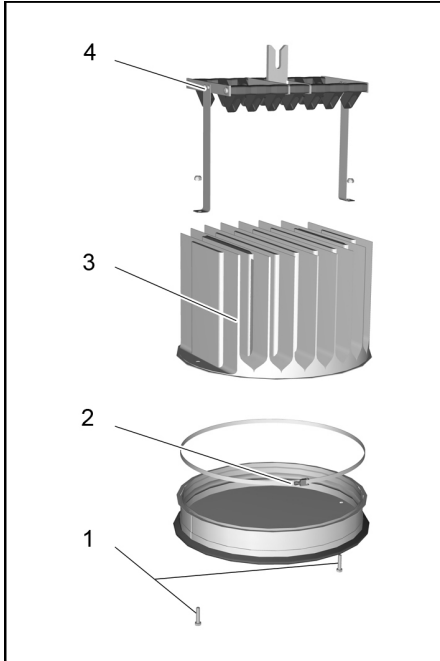
*¡Peligro de lesiones y daños! Respetar el peso del aparato en el almacenamiento.*

Este aparato sólo se puede almacenar en interiores.

## Cuidados y mantenimiento

- Enjuagar regularmente el aparato y los accesorios con líquido fresco y dejar secar.
- Comprobar periódicamente si el filtro de bolsillo está dañado. Sustituir el filtro si está dañado.

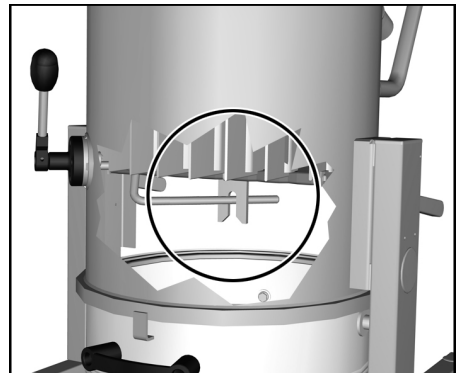
### Cambiar el filtro de bolsillo



- 1 Tornillos
  - 2 Anillo tensor
  - 3 Filtro de bolsillo
  - 4 Dispositivo de limpieza
- Extraer el cabezal de aspiración y colocar hacia un lado.



- Extraer la unidad de filtro por las empuñaduras y darle la vuelta.
- Soltar el tornillo y extraer el dispositivo de limpieza.
- Aflojar la rosca del anillo de sujeción.
- Extraer y cambiar el filtro.
- Coloque el nuevo filtro.
- Colocar el anillo de sujeción y apretar.
- Colocar y atornillar el dispositivo de limpieza.



**Indicación:** Al colocar la unidad filtrante se debe prestar atención de que la brida del dispositivo de limpieza encaje en el eje.

## Ayuda en caso de avería

### ⚠ PELIGRO

*Antes de efectuar cualquier trabajo en el aparato, hay que desconectar de la red eléctrica.*

### ⚠ PELIGRO

*Encargar a un técnico que realice todas las comprobaciones y trabajos en las piezas eléctricas.*

### El motor (turbina de aspiración) no arranca

- No hay tensión eléctrica.
- ➔ Comprobar la clavija y el seguro del suministro de corriente.
- ➔ Comprobar el cable y el enchufe del aparato.

### Servicio de atención al cliente

**Si la avería no se puede solucionar el aparato debe ser revisado por el servicio técnico.**

## Garantía

En todos los países rigen las condiciones de garantía establecidas por nuestra empresa distribuidora. Las averías del aparato serán subsanadas gratuitamente dentro del periodo de garantía, siempre que se deban a defectos de material o de fabricación. En un caso de garantía, le rogamos que se dirija con el comprobante de compra al distribuidor donde adquirió el aparato o al servicio al cliente autorizado más próximo a su domicilio.

## Accesorios y piezas de repuesto

No viene incluido ningún accesorio. El accesorio se puede pedir por separado según la aplicación.

- Sólo deben emplearse accesorios y piezas de repuesto originales o autorizados por el fabricante. Los accesorios y piezas de repuesto originales garantizan el funcionamiento seguro y sin averías del aparato.
- En el área de servicios de [www.kaercher.com](http://www.kaercher.com) encontrará más información sobre piezas de repuesto.

## Declaración de conformidad CE

Por la presente declaramos que la máquina designada a continuación cumple, tanto en lo que respecta a su diseño y tipo constructivo como a la versión puesta a la venta por nosotros, las normas básicas de seguridad y sobre la salud que figuran en las directivas comunitarias correspondientes. La presente declaración perderá su validez en caso de que se realicen modificaciones en la máquina sin nuestro consentimiento explícito.

**Producto:** Aspirador en seco  
**Producto:** aspirador en húmedo/seco  
**Modelo:** 9.982-xxx  
**Modelo:** 9.983-xxx  
**Modelo:** 9.985-xxx  
**Modelo:** 9.986-xxx

### Directivas comunitarias aplicables

2006/42/CE (+2009/127/CE)  
2004/108/CE

### Normas armonizadas aplicadas

EN 55014–1: 2006+A1: 2009+A2: 2011  
EN 55014–2: 1997+A1: 2001+A2: 2008  
EN 60335–1  
EN 60335–2–69  
EN 61000–3–2: 2006+A1: 2009+A2: 2009  
EN 61000–3–3: 2013  
EN 61000–3–11: 2000  
EN 62233: 2008

### Normas nacionales aplicadas

Los firmantes actúan por encargo y con los poderes de la gerencia.



Socio gerente  
G. Schwarzenbach

Ringler GmbH  
Kärcher Group  
Robert-Bosch-Straße 4-8  
73550 Waldstetten (Germany)

Waldstetten, 2014/10/01

## Datos técnicos

		IVR 35/20-2 Pf Me
Tensión de red	V	220-240
Frecuencia	Hz	1~50-60
Potencia	W	2000
Fusible de red (inerte)	A	16
Capacidad del depósito	l	35
Caudal de aire	l/s	2 x 50
depresión	kPa (mbar)	22 (220)
Clase de protección	--	I
Categoría de protección	--	IPX 4
Toma de la manguera de aspiración	Diámetro nominal	DN50
Longitud x anchura x altura	mm	740 x 580x 1105
Peso de funcionamiento típico	kg	50
Temperatura ambiente	°C	+40
<b>Valores calculados conforme a la norma EN 60335-2-69</b>		
Nivel de presión acústica $L_{pA}$	dB(A)	70
Inseguridad $K_{pA}$	dB(A)	2
Valor de vibración mano-brazo	$m/s^2$	< 2,5
Inseguridad K	$m/s^2$	0,2

Cable de conexión a la red	H07BQ-F 3x1,5 mm <sup>2</sup>	
	No. de pieza	Longitud del cable
EU	9.979-874.0	6,0 m



Leia o manual de manual original antes de utilizar o seu aparelho.

Proceda conforme as indicações no manual e guarde o manual para uma consulta posterior ou para terceiros a quem possa vir a vender o aparelho.

- Antes de colocar em funcionamento pela primeira vez é imprescindível ler atentamente as indicações de segurança n.º 5.956-249!
- A não-observância deste Manual de Instruções e dos avisos de segurança poderá levar a danos no aparelho e perigos tanto para o utilizador como para terceiros.
- No caso de danos provocados pelo transporte, informe imediatamente o revendedor.

## Índice

Proteção do meio-ambiente . . . . .	PT	1
Níveis de perigo . . . . .	PT	1
Utilização conforme o fim a que se destina a máquina . . . . .	PT	2
Avisos de segurança. . . . .	PT	2
Elementos do aparelho . . . . .	PT	2
Colocação em funcionamento	PT	3
Manuseamento . . . . .	PT	3
Colocar fora de serviço . . . . .	PT	3
Transporte. . . . .	PT	3
Armazenamento . . . . .	PT	3
Conservação e manutenção. . . . .	PT	4
Ajuda em caso de avarias. . . . .	PT	5
Garantia . . . . .	PT	5
Acessórios e peças sobressalentes . . . . .	PT	5
Declaração de conformidade CE . . . . .	PT	5
Dados técnicos . . . . .	PT	6

## Proteção do meio-ambiente



Os materiais da embalagem são recicláveis. Não coloque as embalagens no lixo doméstico, envie-as para uma unidade de reciclagem.



Os aparelhos velhos contêm materiais preciosos e recicláveis e deverão ser reutilizados. Baterias, óleo e produtos similares não podem ser deitados fora ao meio ambiente. Por isso, elimine os aparelhos velhos através de sistemas de recolha de lixo adequados.

### Avisos sobre os ingredientes (REACH)

Informações actuais sobre os ingredientes podem ser encontradas em:

[www.kaercher.com/REACH](http://www.kaercher.com/REACH)

## Níveis de perigo

### ⚠ **PERIGO**

*Para um perigo eminente que pode conduzir a graves ferimentos ou à morte.*

### ⚠ **ATENÇÃO**

*Para uma possível situação perigosa que pode conduzir a graves ferimentos ou à morte.*

### ⚠ **CUIDADO**

*Aviso referente a uma situação potencialmente perigosa que pode causar ferimentos leves.*

### **ADVERTÊNCIA**

*Aviso referente a uma situação potencialmente perigosa que pode causar danos materiais.*



## Utilização conforme o fim a que se destina a máquina

### ⚠ **ATENÇÃO**

O aparelho não é apropriado para a aspiração de poeiras nocivas para a saúde.

### **ADVERTÊNCIA**

Este aparelho foi única e exclusivamente concebido para a utilização em interiores.

- Este aparelho foi concebido para a aspiração de substâncias não inflamáveis e não explosivas.
- Este aparelho é adequado para a aspiração de poeiras e sujidade grossa.
- Este aparelho é apropriado para a utilização industrial.
- Qualquer outro tipo de utilização é considerado inadequado.

## Avisos de segurança

### ⚠ **ATENÇÃO**

O aparelho não é apropriado para a aspiração de poeiras nocivas para a saúde.

### ⚠ **ATENÇÃO**

Proteger o aparelho contra a chuva. Não armazenar fora de casa.

### **ADVERTÊNCIA**

Este aparelho foi única e exclusivamente concebido para a utilização em interiores.

### **ADVERTÊNCIA**

Perigo de esmagamento! Utilizar luvas para retirar ou colocar o cabeçote de aspiração, a unidade filtrante ou o recipiente colector.

- ➔ Desligar o aparelho e retirar a ficha da tomada, assim que os trabalhos estiverem concluídos.
- ➔ Nunca aspirar sem filtro, ou com filtro danificado, de modo a evitar danos no aparelho.

## Em caso de emergência

- ➔ Em caso de emergência (p.ex. depois da aspiração de materiais inflamáveis, curto-circuito ou outras falhas eléctricas) desligar o aparelho e retirar a ficha de rede.

## Ligação eléctrica

O aparelho só deve ser ligado a uma ligação eléctrica executada por um técnico de instalação eléctrica, de acordo com IEC 60364.

Valores de conexão: vide dados técnicos e placa sinalética.

Não é permitida a utilização de um cabo de extensão.

### ⚠ **PERIGO**

Perigo devido a choque eléctrico. Condutores eléctricos de conexão não devem ser danificados por trânsito, esmagamento, puxões ou problemas similares. Proteger os cabos contra calor, óleo e arestas afiadas.

Controlar o cabo de ligação de rede do aparelho quanto a eventuais danos, antes de cada operação. Não colocar o aparelho em funcionamento se o cabo do mesmo estiver danificado. Requerer a substituição do cabo danificado por um electricista.

## Elementos do aparelho

Ver figura no lado desdobrável

- 1 Interruptor Liga/Desliga
- 2 Alavanca de avanço
- 3 Ligação do tubo flexível de aspiração
- 4 Baixar a alavanca do recipiente colector
- 5 Recipiente colector
- 6 Cabo de rede
- 7 Bloqueio do cabeçote de aspiração
- 8 Filtro de bolso
- 9 Manipulo da limpeza do filtro
- 10 Suporte de acessório
- 11 Baixar a alavanca do recipiente colector
- 12 Chassis
- 13 Rolos de guia com travão de imobilização

## Colocação em funcionamento

### Ver figura no lado desdobrável

- Colocar o aparelho em posição de trabalho; se necessário, proteger com travões de imobilização.
- Assegurar que o cabeçote de aspiração está correctamente posicionado.

### Figura A

- Inserir o tubo flexível de aspiração na respectiva conexão do tubo de aspiração.
- Posicionar os acessórios desejados na mangueira de aspiração.

## Manuseamento

### Ver figura no lado desdobrável

- Ligue a ficha de rede à tomada de corrente.

### Figura B

- Ligar a máquina

**Aviso:** O interruptor tem vários níveis de comutação:

- 0 Aparelho desligado.
- 1 Motor 1 ligado
- 2 Motor 1 e 2 ligados

**Operar o aparelho sempre no nível 2.**

### ADVERTÊNCIA

*Perigo de danos! Comutar os níveis de comutação rapidamente de modo a evitar danos no motor de accionamento.*

- Iniciar a aspiração.

## Limpar o filtro de pó

**Aviso:** Limpar regularmente o filtro de modo a evitar a perda da potência de aspiração.

### Figura C

- Mover o manípulo da limpeza do filtro várias vezes para a frente e para trás.

## Esvaziar o recipiente colector

### Figura D

- Desligar o aparelho e separar da rede.
- Limpar o filtro de pó.
- Baixar o recipiente colector com as alavancas
- Esvaziar o recipiente colector na unidade de eliminação.

- Eliminar ou reutilizar o conteúdo de acordo com as prescrições legais em vigor.

**Aviso:** Movimentar o recipiente colector em cima das polias e não com um empilhador ou uma grua.

## Retirar o cabeçote de aspiração

### Figura E

- Desligar o aparelho e separar da rede.
- Abrir o bloqueio do cabeçote de aspiração.
- Retirar o cabeçote de aspiração e colocar de lado.

## Colocar fora de serviço

- Desligar o aparelho no interruptor Ligar/Desligar.
- Esvaziar e limpar o recipiente colector.
- Desmontar os acessórios e, caso necessário, lavar e secar.

## Transporte

### ⚠ CUIDADO

*Perigo de ferimentos e de danos! Ter atenção ao peso do aparelho durante o transporte.*

- Durante o transporte em veículos, proteger o aparelho contra deslizos e tombamentos, de acordo com as directivas em vigor.

## Armazenamento

### ⚠ CUIDADO

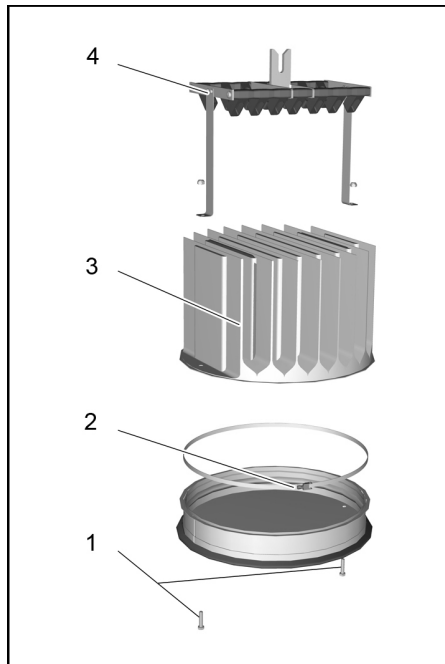
*Perigo de ferimentos e de danos! Ter atenção ao peso do aparelho durante o armazenamento.*

Este aparelho só pode ser armazenado em espaços fechados e cobertos.

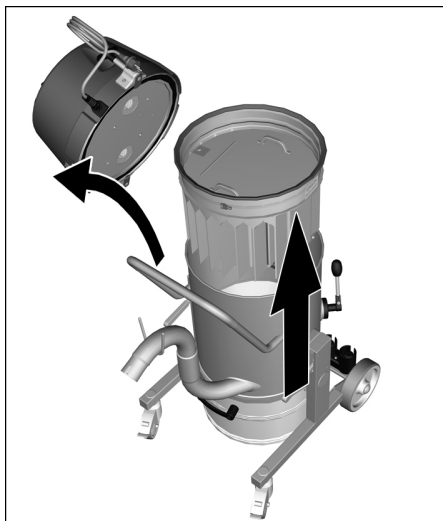
## Conservação e manutenção

- Lavar o aparelho e os acessórios periodicamente com água limpa e deixar secar.
- Controlar regularmente o filtro de bolso quanto a danos. Caso se verificarem danos, substituir o filtro.

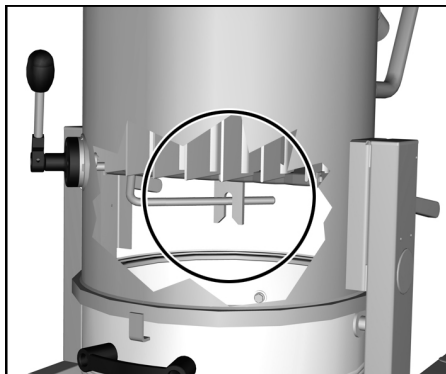
### Substituir o filtro de bolso



- 1 Parafusos
  - 2 Anel tensor
  - 3 Filtro de bolso
  - 4 Dispositivo de limpeza
- Retirar o cabeçote de aspiração e colocar de lado.



- Retirar a unidade filtrante do aparelho, através dos manípulos, e virar.
- Soltar os parafusos e retirar o dispositivo de limpeza.
- Soltar a união roscada do anel tensor.
- Retirar e substituir o filtro.
- Inserir o novo filtro.
- Colocar o anel tensor e apertar fixamente.
- Colocar o dispositivo de limpeza e aparafusar.



**Aviso:** Durante a substituição da unidade filtrante, prestar atenção para que a tala do dispositivo de limpeza esteja encaixada no veio.

## Ajuda em caso de avarias

### ⚠ **PERIGO**

*Desligar o aparelho e retirar a ficha de rede antes de efectuar quaisquer trabalhos no aparelho.*

### ⚠ **PERIGO**

*Todos os trabalhos e verificações nos componentes eléctricos só devem ser efectuados por pessoal qualificado.*

### O motor (turbina de aspiração) não funciona

- Falta de corrente eléctrica.
- ➔ Verificar a tomada e o fusível da alimentação eléctrica.
- ➔ Verificar o cabo e a ficha do aparelho.

### Serviço de assistência técnica

**Quando o defeito não puder ser consertado, a máquina deverá ser verificada pelo serviço de assistência técnica.**

## Garantia

Em cada país vigem as respectivas condições de garantia estabelecidas pelas nossas Empresas de Comercialização. Eventuais avarias no aparelho durante o período de garantia serão reparadas, sem encargos para o cliente, desde que se trate dum defeito de material ou de fabricação. Em caso de garantia, dirija-se, munido do documento de compra, ao seu revendedor ou ao Serviço Técnico mais próximo.

## Acessórios e peças sobressalentes

No volume de fornecimento não estão incluídos nenhuns acessórios. Os acessórios têm que ser encomendados separadamente para as respectivas aplicações.

- Só devem ser utilizados acessórios e peças de reposição autorizados pelo fabricante do aparelho. Acessórios e Peças de Reposição Originais - fornecem a garantia para que o aparelho possa ser operado em segurança e isento de falhas.
- Para mais informações sobre peças sobressalentes, consulte na página [www.kaercher.com](http://www.kaercher.com) o ponto dos serviços.

## Declaração de conformidade CE

Declaramos que a máquina a seguir designada corresponde às exigências de segurança e de saúde básicas estabelecidas nas Directivas CE por quanto concerne à sua concepção e ao tipo de construção assim como na versão lançada no mercado. Se houver qualquer modificação na máquina sem o nosso consentimento prévio, a presente declaração perderá a validade.

**Produto:** Aspirador a seco  
**Produto:** Aspirador húmido e seco  
**Tipo:** 9.982-xxx  
**Tipo:** 9.983-xxx  
**Tipo:** 9.985-xxx  
**Tipo:** 9.986-xxx

**Respectivas Directrizes da CE**  
2006/42/CE (+2009/127/CE)  
2004/108/CE

### Normas harmonizadas aplicadas

EN 55014–1: 2006+A1: 2009+A2: 2011  
EN 55014–2: 1997+A1: 2001+A2: 2008  
EN 60335–1  
EN 60335–2–69  
EN 61000–3–2: 2006+A1: 2009+A2: 2009  
EN 61000–3–3: 2013  
EN 61000–3–11: 2000  
EN 62233: 2008

### Normas nacionais aplicadas

Os abaixo-assinados têm procuração para agirem e representarem a gerência.



Sócio-gerente  
G. Schwarzenbach

Ringler GmbH  
Kärcher Group  
Robert-Bosch-Straße 4-8  
73550 Waldstetten (Alemanha)

Waldstetten, 2014/10/01

## Dados técnicos

		IVR 35/20-2 Pf Me
Tensão da rede	V	220-240
Frequência	Hz	1~50-60
Potência	W	2000
Protecção de rede (fusível de acção lenta)	A	16
Conteúdo do recipiente	l	35
Volume de ar	l/s	2 x 50
Subpressão	kPa (mbar)	22 (220)
Classe de protecção	--	I
Tipo de protecção	--	IPX 4
Ligação do tubo flexível de aspiração	Diâmetro nominal	DN50
Comprimento x Largura x Altura	mm	740 x 580x 1105
Peso de funcionamento típico	kg	50
Temperatura ambiente	°C	+40
<b>Valores obtidos segundo EN 60335-2-69</b>		
Nível de pressão acústica $L_{pA}$	dB(A)	70
Insegurança $K_{pA}$	dB(A)	2
Valor de vibração mão/braço	$m/s^2$	< 2,5
Insegurança K	$m/s^2$	0,2

Cabo de rede	H07BQ-F 3x1,5 mm <sup>2</sup>	
	Ref <sup>a</sup>	Comprimento do cabo
EU	9.979-874.0	6,0 m



Læs original brugsanvisning inden første brug, følg anvisningerne og opbevar vejledningen til senere efterlæsning eller til den næste ejer.

- Inden første ibrugtagelse skal betjeningsvejledningen og sikkerhedshenvisningerne nr. 5.956-249 læses!
- Hvis driftsvejledningen og sikkerhedsanvisningerne ikke overholdes, kan der opstå skader på apparatet og risici for brugeren og andre personer.
- Ved transportskader skal forhandleren informeres omgående.

## Indholdsfortegnelse

Miljøbeskyttelse	DA	1
Faregrader	DA	1
Bestemmelsesmæssig anvendelse	DA	1
Sikkerhedsanvisninger	DA	2
Maskinelementer	DA	2
Ibrugtagning	DA	2
Betjening	DA	2
Ud-af-drifttagning	DA	3
Transport	DA	3
Opbevaring	DA	3
Pleje og vedligeholdelse	DA	3
Hjælp ved fejl	DA	4
Garanti	DA	4
Tilbehør og reservedele	DA	4
EU-overensstemmelses-erklæring	DA	5
Tekniske data	DA	6

## Miljøbeskyttelse



Emballagen kan genbruges. Smid ikke emballagen ud sammen med det almindelige husholdningsaffald, men aflever den til genbrug.



Udtjente apparater indeholder værdifulde materialer, der kan og bør afleveres til genbrug. Batterier, olie og lignende stoffer er ødelæggende for miljøet. Aflever derfor udtjente apparater på en genbrugsstation eller lignende.

## Henvisninger til indholdsstoffer (REACH)

Aktuelle oplysninger til indholdsstoffer finder du på:

[www.kaercher.com/REACH](http://www.kaercher.com/REACH)

### Faregrader

#### △ FARE

En umiddelbar truende fare, som kan føre til alvorlige personskader eller død.

#### △ ADVARSEL

En muligvis farlig situation, som kan føre til alvorlige personskader eller til død.

#### △ FORSIGTIG

Henviser til en mulig farlig situation, der kan føre til lette personskader.

#### BEMÆRK

Henviser til en mulig farlig situation, der kan føre til materiel skade.

### Bestemmelsesmæssig anvendelse

#### △ ADVARSEL

Maskinen er ikke egnet til opsugning af sundhedsskadeligt støv.

#### BEMÆRK

Maskinen er kun beregnet til brug inden-dørs.

- Maskinen er beregnet til opsugning af ikke brændbare og ikke eksplosionsfarlige stoffer.
- Denne maskine er egnet til opsugning af støv og stærk snavs.
- Dette apparat er beregnet til erhvervs-mæssig brug.
- Hver anden brug anses for at være uhensigtsmæssig.

## Sikkerhedsanvisninger

### ⚠ ADVARSEL

Maskinen er ikke egnet til opsugning af sundhedsskadeligt støv.

### ⚠ ADVARSEL

Beskyt damprenseren mod regn. Må ikke opbevares udendørs.

### BEMÆRK

Maskinen er kun beregnet til brug inden-dørs.

### BEMÆRK

Risiko for kvæstelser! Bær handsker, når sugehovedet, filterenheden eller opsamlingsbeholderen tages af og sættes på.

- Efter afslutning af arbejdet skal apparatet slukkes og netstikket trækkes ud.
- Sug aldrig uden filter eller med defekt filter, maskinen kan ellers gå i stykker.

### I nødstilfælde

- I nødstilfælde (f.eks. ved indsugning af brændbare materialer, ved kortslutning eller andre elektriske fejl) skal der slukkes for sugeren og netstikket trækkes ud.

### El-tilslutning

Maskinen skal altid tilsluttes et elektrisk stik, der er installeret af en el-installatør iht. IEC 603064.

Se typeskilt/tekniske data for tilslutningsværdier

Det er ikke tilladt at bruge en forlængerledning.

### ⚠ FARE

Fare på grund af elektrisk stød. Elektriske tilslutningsledninger må ikke blive beskadiget ved at der køres hen over dem, de klemmes, der trækkes i dem eller lignende. Beskyt ledningerne mod varme, olie og skarpe kanter.

Kontroller maskinens strømtilslutningsledning før hvert brug med hensyn til skader. Maskinen må aldrig bruges med et beskadiget kabel. Et beskadiget kabel skal udskiftes af en el-installatør.

## Maskinelementer

### Figurer, se omslaget

- 1 Tænd-/slukkkontakt
- 2 Bøjle
- 3 Sugelangtilslutning
- 4 Sænk håndtaget på opsamlingsbeholderen
- 5 Samlebeholder
- 6 Netkabel
- 7 Lås på sugehoved
- 8 Posefilter
- 9 Håndtag filterrensning
- 10 Tilbehørsholder
- 11 Sænk håndtaget på opsamlingsbeholderen
- 12 Understel
- 13 Styringshjul med stopbremse

## Ibrugtagning

### Figurer, se omslaget

- Stil apparatet i arbejdspositionen, sørg for at sikre med stopbremsen om nødvendigt.
- Sørg for, at sugehovedet er sat rigtigt på.

Figur 

- Sæt sugeslangen ind i sugeslangens tilslutning.
- Sæt det ønskede tilbehør på sugeslangen.

## Betjening

### Figurer, se omslaget

- Sæt netstikket i en stikdåse.

Figur 

- Tænd for maskinen

**Bemærk:** Kontakten har flere koblingstrin:

- 0 Maskinen er slukket.
- 1 Motor 1 tændt
- 2 Motor 1 og 2 tændt

**Lad altid apparatet køre i trin 2.**

### BEMÆRK

Risiko for beskadigelse! Skift koblingstrinene hurtigt for at undgå, at drivmotoren beskadiges.

- Begynd med at suge.

## Rense støvfilteret

**Bemærk:** For at undgå en nedsætning af sugekraften, skal filtret renses regelmæssigt.

Figur C

- Bevæg håndtaget til filterrensingen flere gange frem og tilbage.

## Tømme opsamlingsbeholderen

Figur E

- Sluk apparatet og afbryd det fra strømmen.
- Rense støvfilteret.
- Sænk opsamlingsbeholderen vha. håndtagene
- Tøm opsamlingsbeholderen i en bortskaffelsesanordning.
- Indholdet bortskaffes iht. gældende lovgivning eller genanvendes.

**Bemærk:** En opsamlingsbeholder på hjul må ikke bevæges med en gaffeltruck eller kran.

## Fjern sugehovedet

Figur D

- Sluk apparatet og afbryd det fra strømmen.
- Åbn låsen på sugehovedet.
- Tag sugehovedet af, og læg det til side.

## Ud-af-drifttagning

- Sluk apparatet med tænd/slukk-kontakten.
- Tøm og rens opsamlingsbeholderen.
- Fjern tilbehøret og skyl det igennem ved behov, og tør det bagefter.

## Transport

### ⚠ FORSIGTIG

*Fare for person- og materialeskader! Hold øje med maskinens vægt ved transporten.*

- Ved transport i biler skal renseren fastspændes i.h.t. gældende love.

## Opbevaring

### ⚠ FORSIGTIG

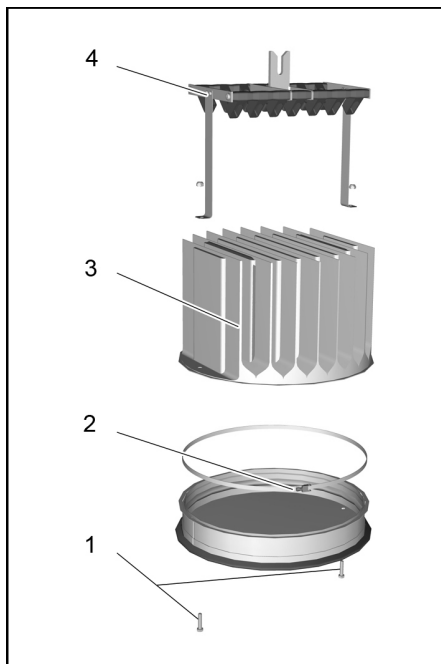
*Fare for person- og materialeskader! Hold øje med maskinens vægt ved opbevaring.*

Denne maskine må kun opbevares inden-dørs.

## Pleje og vedligeholdelse

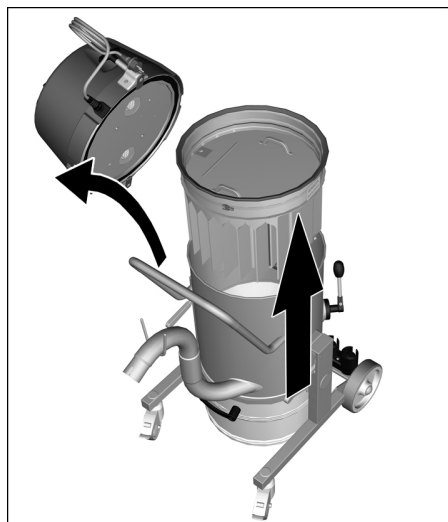
- Maskinen og tilbehøret skal skylles med frisk væske og tørres i regelmæssige intervaller.
- Kontroller regelmæssigt posefiltret for beskadigelser. Et beskadiget filter skal udskiftes.

## Udskift posefiltret

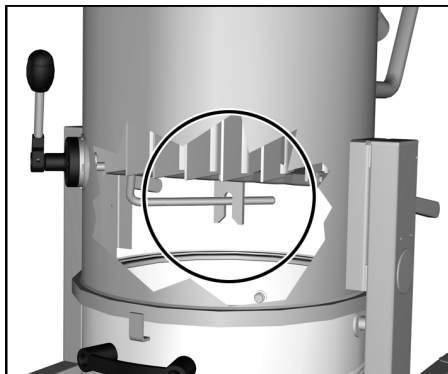


- 1 Skruer
  - 2 Spændering
  - 3 Posefilter
  - 4 Renseanordning
- Tag sugehovedet af, og læg det til side.





- Tag filterenheden ud af maskinen vha. håndtagene og drej den om.
- Løsn skruerne og fjern renseanordningen.
- Løsn spændingens forskruring.
- Tag filtret af og sæt et nyt på.
- Sæt et nyt filter i.
- Sæt spændingen på og skru den godt fast.
- Sæt renseanordningen på og skru den fast.



**Bemærk:** Når filterenheden sættes i, skal der sørges for, at renseanordningens lask griber ind i akslen.

## Hjælp ved fejl

### △ FARE

Træk netstikket og afbryd maskinen inden der arbejdes på maskinen.

### △ FARE

Alle kontroller og arbejder på elektriske dele skal gennemføres af en fagmand.

### Motoren (sugeturbine) starter ikke

- Ingen elektrisk spænding.
- Kontroller stikdåsen og strømforsynings sikring.
- Kontroller strømledningen og maskinens netstik.

### Kundeservice

Hvis fejlen ikke kan fjernes skal maskinen kontrolleres fra kundeservice.

### Garanti

I de enkelte lande gælder de af vore forhandlere fastlagte garantibetingelser. Eventuelle fejl på apparatet afhjælpes gratis inden for garantien, såfremt fejlen kan tilskrives en materiale- eller produktionsfejl. Hvis De ønsker at gøre garantien gældende, bedes De henvende Dem til Deres forhandler eller nærmeste kundeservice medbringende kvittering for købet.

### Tilbehør og reservedele

Tilbehøret kommer ikke med maskinen. Afhængigt af anvendelsen skal tilbehøret bestilles separat.

- Der må kun anvendes tilbehør og reservedele, der er godkendt af producenten. Originaltilbehør og -reservedele er en garanti for, at maskinen kan fungere sikkert og uden fejl.
- Yderligere informationen om reservedele finder De under [www.kaercher.com](http://www.kaercher.com) i afsni "Service".

## EU-overensstemmelses- erklæring

Hermed erklærer vi, at den nedenfor nævnte maskine i design og konstruktion og i den af os i handlen bragte udgave overholder de gældende grundlæggende sikkerheds- og sundhedskrav i EF-direktiverne. Ved ændringer af maskinen, der foretages uden forudgående aftale med os, mister denne erklæring sin gyldighed.

**Produkt:** Tørsuger  
**Produkt:** Våd- og tørsuger  
**Type:** 9.982-xxx  
**Type:** 9.983-xxx  
**Type:** 9.985-xxx  
**Type:** 9.986-xxx

### Gældende EF-direktiver

2006/42/EF (+2009/127/EF)  
2004/108/EF

### Anvendte harmoniserede standarder

EN 55014-1: 2006+A1: 2009+A2: 2011  
EN 55014-2: 1997+A1: 2001+A2: 2008  
EN 60335-1  
EN 60335-2-69  
EN 61000-3-2: 2006+A1: 2009+A2: 2009  
EN 61000-3-3: 2013  
EN 61000-3-11: 2000  
EN 62233: 2008

### Anvendte tyske standarder

Undertegnede handler på vegne af og med fuldmagt fra ledelsen.



Ledende interessent  
G. Schwarzenbach

Ringler GmbH  
Kärcher Group  
Robert-Bosch-Straße 4-8  
73550 Waldstetten (Germany)

Waldstetten, 2014/10/01

## Tekniske data

		IVR 35/20-2 Pf Me
Netspænding	V	220-240
Frekvens	Hz	1~50-60
Effekt	W	2000
Sikring (forsinket)	A	16
Beholderindhold	l	35
Luftkapacitet	l/s	2 x 50
Undertryk	kPa (mbar)	22 (220)
Beskyttelsesklasse	--	I
Kapslingsklasse	--	IPX 4
Sugeslangetilslutning	Indvendig diameter	DN50
Længde x bredde x højde	mm	740 x 580x 1105
Typisk driftsvægt	kg	50
Omgivelsestemperatur	°C	+40
<b>Oplyste værdier ifølge EN 60335-2-69</b>		
Lydtryksniveau $L_{pA}$	dB(A)	70
Usikkerhed $K_{pA}$	dB(A)	2
Hånd-arm vibrationsværdi	$m/s^2$	< 2,5
Usikkerhed K	$m/s^2$	0,2

<b>Netkabel</b>	H07BQ-F 3x1,5 mm <sup>2</sup>	
	Partnr.	Kabellængde
EU	9.979-874.0	6,0 m



Før første gangs bruk av apparatet, les denne originale bruksanvisningen, følg den og oppbevar den for senere bruk eller for overlevering til neste eier.

- Det er tvingende nødvendig å lese sikkerhetsinstruksene nr. 5.956-249 før maskinen settes i drift!
- Hvis bruksanvisningen og sikkerhetsanvisningene ikke følges, kan dette medføre skader på apparatet og fare for brukeren og andre personer.
- Informer straks forhandleren ved transportskader.

## Innholdsfortegnelse

Miljøvern . . . . .	NO	1
Risikotrinn . . . . .	NO	1
Forskriftsmessig bruk . . . . .	NO	1
Sikkerhetsanvisninger . . . . .	NO	1
Maskinorganer . . . . .	NO	2
Ta i bruk . . . . .	NO	2
Betjening . . . . .	NO	2
Stans av driften . . . . .	NO	2
Transport . . . . .	NO	3
Lagring . . . . .	NO	3
Pleie og vedlikehold . . . . .	NO	3
Feilretting . . . . .	NO	4
Garanti . . . . .	NO	4
Tilbehør og reservedeler . . . . .	NO	4
EU-samsvarserklæring . . . . .	NO	4
Tekniske data . . . . .	NO	5

## Miljøvern



Materialet i emballasjen kan resirkuleres. Ikke kast emballasjen i husholdningsavfallet, men lever den inn til resirkulering.



Gamle apparater inneholder verdifulle materialer som kan resirkuleres. Disse bør leveres inn til gjenvinning. Batterier, olje og lignende stoffer må ikke komme ut i miljøet. Gamle maskiner skal derfor avhendes i egnede innsamlingsystemer.

### Anvisninger om innhold (REACH)

Aktuell informasjon om stoffene i innholdet finner du under:

[www.kaercher.com/REACH](http://www.kaercher.com/REACH)

## Risikotrinn

### △ FARE

For en umiddelbar truende fare som kan føre til store personskader eller til død.

### △ ADVARSEL

For en mulig farlig situasjon som kan føre til store personskader eller til død.

### △ FORSIKTIG

Anvisning om en mulig farlig situasjon som kan føre til mindre personskader.

### OBS

Anvisning om en mulig farlig situasjon som kan føre til materielle skader.

## Forskriftsmessig bruk

### △ ADVARSEL

Maskinen er ikke egnet til oppsuging av helsefarlig støv.

### OBS

Dette apparatet er kun ment for bruk innendørs.

- Dette apparatet er ment for oppsuging av ikke brennbare og ikke eksplosjonsfarlige stoffer.
- Denne maskinen apparatet er egnet for suging av støv og grov smuss.
- Dette apparatet er egnet for industriell virksomhet.
- En hver annen bruk regnes som ikke-forskriftsmessig bruk.

## Sikkerhetsanvisninger

### △ ADVARSEL

Maskinen er ikke egnet til oppsuging av helsefarlig støv.

### △ ADVARSEL

Beskytt apparatet mot regn. Det må ikke oppbevares utendørs.

### OBS

Dette apparatet er kun ment for bruk innendørs.

### OBS

Klemfare! Bruk hansker når du tar av og setter på sugehodet, filterenheten eller samlebeholderen.

- Ved avsluttet arbeide skal apparatet slås av og støpdelet trekkes ut.
- Ikke sug uten felter eller med skadet filter, maskinen kan da ta skade.

## I nødstilfelle

- I nødstilfeller (f. eks. hvis man har sugd opp brennbare materialer, ved kortslutning eller andre elektriske feil) må apparatet slås av og nettstøpselet trekkes ut.

## Elektrisk tilkobling

Maskinen må kun tilkobles strømuttak som er installert av en elektromontør, i henhold til IEC 60364.

Se typeskilt og tekniske data for tilkoblingsverdier.

Bruk av skjøteledning er ikke tillatt.

### ⚠ FARE

*Fare for skade, fare for elektrisk støt. Elektriske tilkoblingsledninger må ikke skades ved at den kjøres over, klemmes, strekkes eller lignende. Beskytt kabler mot sterk varme, olje og skarpe kanter.*

*Strømtilkoblingsledning for apparatet må kontrolleres for skader før hver bruk. Ikke bruk apparat med skadet kabel. Skadet kabel må skiftes av autorisert elektriker.*


## Maskinorganer

### Figur se omslagsside

- 1 Av/på-bryter
- 2 Skyvebøyle
- 3 Sugelangetilkobling
- 4 Senk hendelen på samlebeholderen
- 5 Samlebeholder
- 6 Nettledning
- 7 Låsing sugehode
- 8 Lommefilter
- 9 Håndtak filterrengjøring
- 10 ZubehöTilbehørsholder
- 11 Senk hendelen på samlebeholderen
- 12 Understell
- 13 Styrerulle med holdebremse

## Ta i bruk

### Figur se omslagsside

- Sett maskinen i arbeidsstilling, og sett om nødvendig på parkeringsbremsen.
  - Pass på at sugehodet er satt på korrekt.
- Figur 
- Sett sugeslangen inn i sugeslangetilkoblingen.
  - Sett på ønsket tilbehør på sugeslangen.

## Betjening

### Figur se omslagsside

- Sett støpselet i stikkkontakten.

Figur 

- Slå på maskinen

**Merknad:** Bryteren har flere trinn:

- 0 Maskinen er slått av.
- 1 Motor 1 innkoblet
- 2 Motor 1 og 2 innkoblet

**Bruk alltid maskinen i trinn 2.**

### OBS

*Fare for skader! Koble inn riktig brytertrinn i god tid for å unngå skader på drivmotoren.*

- Start sugingen.

## Rengjøre støvfilter

**Merknad:** For å unngå tap av sugekraft, rengjør filteret regelmessig.

Figur 

- Hendel for filterrengjøring beveges flere ganger frem og tilbake.

## Tømme oppsamlingsbeholder

Figur 

- Slå av maskinen og trekk støpselet ut av stikkkontakten.
- Rengjøre støvfilter.
- Senk samlebeholderen med hendelen
- Tøm samlebeholderen i avfallsinnretning.
- Kast innholdet i henhold til gjeldende regler, eller send til gjenbruk.

**Merknad:** Beveg samlebeholderen på løperullene, ikke med gaffeltrukk eller kran.

## Ta av sugehode

Figur 

- Slå av maskinen og trekk støpselet ut av stikkkontakten.
- Åpne låsingen på sugehodet.
- Ta av sugehodet og legg det til side.

## Stans av driften

- Slå av maskinen ved hjelp av PÅ/AV bryteren.
- Tøm og rengjør samlebeholderen.
- Tilbehør demonteres og skylles og tørkes ved behov.

## Transport

### ⚠ **FORSIKTIG**

Fare for personskader og materielle skader! Pass på vekten av apparatet ved transport.

→ Ved transport i kjøretøyer skal apparatet sikres mot å skli eller velte etter de til enhver tid gjeldende regler.

## Lagring

### ⚠ **FORSIKTIG**

Fare for personskader og materielle skader! Pass på vekten av apparatet ved lagring.

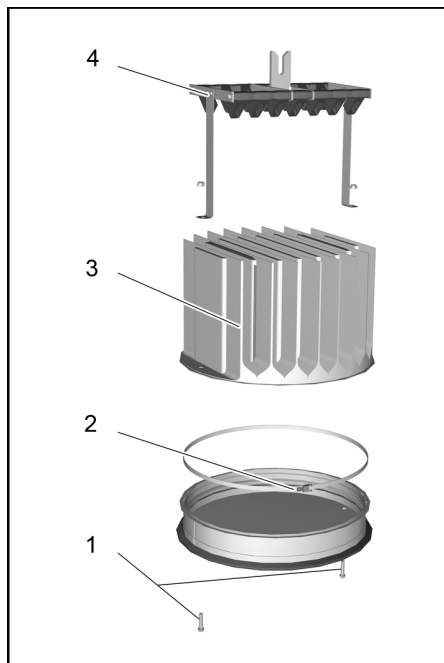
Dette apparatet skal kun lagres innendørs.

## Pleie og vedlikehold

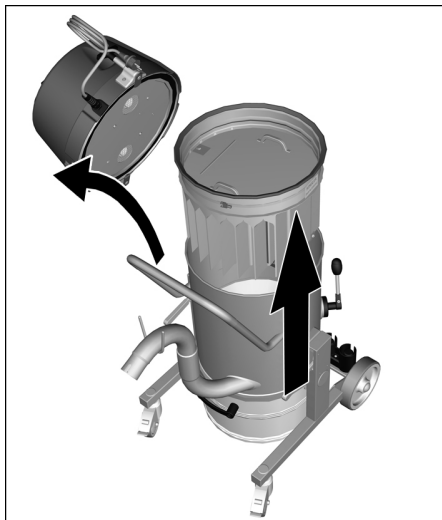
→ Skyll apparat og tilbehør med ren væske med jevne mellomrom og la de tørke.

→ Kontroller lommefilteret for skader regelmessig. Skift filteret ved skader.

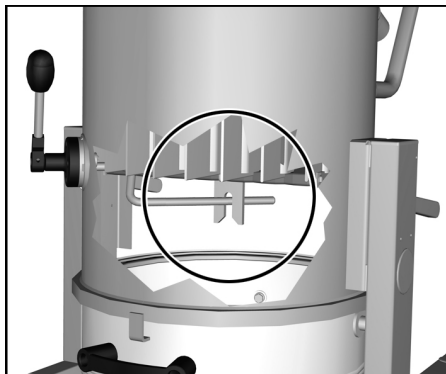
### Skifte lommefilter



- 1 Skruer
  - 2 Festering
  - 3 Lommefilter
  - 4 Rengjøringsinnretning
- Ta av sugehodet og legg det til side.



- Ta filterenheten i håndtakene, ta den ut av apparatet og snu den.
- Løsne skruene og ta av rengjøringsinnretningen.
- Løsne skruen bak festeringen.
- Ta av filteret og skift det ut.
- Sett inn nytt filter.
- Sett på festeringen og skru den godt fast.
- Sett på rengjøringsinnretning og skru den fast.



**Merknad:** Ved innsetting av filterenheten, pass på at lasken på rengjøringsinnretningen griper i akselen.

## Feilretting

### △ FARE

*Før alt arbeide på apparatet skal apparatet slås av og strømkabelen trekkes ut.*

### △ FARE

*Alle kontroller og arbeider på elektriske deler må utføres av en fagperson.*

## Motoren (sugeturbinen) starter ikke

- Får ikke strøm.
- ➔ Kontroller stikkontakt og sikring på strømforsyningen.
- ➔ Kontroller strømkabel og støpsel på apparatet.

## Kundetjeneste

**Dersom feilen ikke kan rettes opp, må apparatet kontrolleres av kundeservice.**

## Garanti

Vår ansvarlige salgsorganisasjon for det enkelte land har utgitt garantibetingelsene som gjelder i det aktuelle landet. Eventuelle feil på maskinen blir reparert gratis i garantitiden dersom disse kan føres tilbake til material- eller produksjonsfeil. Ved behov for garantireparasjoner, vennligst henvend deg med kjøpskvitteringen til din forhandler eller nærmeste autoriserte kundeservice.

## Tilbehør og reservedeler

Det er ikke inkludert noe tilbehør i leveransen. Tilbehøret må bestilles separat alt etter bruk.

- Det er kun tillatt å anvende tilbehør og reservedeler som er godkjent av produsenten. Originalt tilbehør og originale reservedeler garanterer for sikker og problemfri drift av apparatet.
- Mer informasjon om reservedeler finner du under [www.kaercher.com](http://www.kaercher.com) i området Service.

## EU-samsvarserklæring

Vi erklærer hermed at maskinen angitt nedenfor oppfyller de grunnleggende sikkerhets- og helsekravene i de relevante EF-direktivene, med hensyn til både design, konstruksjon og type markedsført av oss. Ved endringer på maskinen som er utført uten vårt samtykke, mister denne erklæringen sin gyldighet.

**Produkt:** Tørrsuger  
**Produkt:** Våt- og tørrsuger  
**Type:** 9.982-xxx  
**Type:** 9.983-xxx  
**Type:** 9.985-xxx  
**Type:** 9.986-xxx

### Relevante EU-direktiver

2006/42/EF (+2009/127/EF)  
2004/108/EF

### Anvendte overensstemmende normer

EN 55014–1: 2006+A1: 2009+A2: 2011  
EN 55014–2: 1997+A1: 2001+A2: 2008  
EN 60335–1  
EN 60335–2–69  
EN 61000–3–2: 2006+A1: 2009+A2: 2009  
EN 61000–3–3: 2013  
EN 61000–3–11: 2000  
EN 62233: 2008

### Anvendte nasjonale normer

-

De undertegnede handler på oppdrag fra, og med fullmakt fra selskapsledelsen.



Administrerende direktør / Partner  
G. Schwarzenbach

Ringler GmbH  
Kärcher Group  
Robert-Bosch-Straße 4-8  
73550 Waldstetten (Tyskland)

Waldstetten, 2014/10/01

## Tekniske data

		IVR 35/20-2 Pf Me
Nettspenning	V	220-240
Frekvens	Hz	1~50-60
Effekt	W	2000
Sikringer (trege)	A	16
Beholderinnhold	l	35
Luftmengde	l/s	2 x 50
Undertrykk	kPa (mbar)	22 (220)
Beskyttelsesklasse	--	I
Beskyttelsestype	--	IPX 4
Sugeslangetilkobling	Diameter	DN50
Lengde x bredde x høyde	mm	740 x 580x 1105
Typisk driftsvekt	kg	50
Omgivelsestemperatur	°C	+40
<b>Registrerte verdier etter EN 60335-2-69</b>		
Støytrykksnivå $L_{pA}$	dB(A)	70
Usikkerhet $K_{pA}$	dB(A)	2
Hånd-arm vibrasjonsverdi	$m/s^2$	< 2,5
Usikkerhet K	$m/s^2$	0,2
<b>Nettledning</b>	H07BQ-F 3x1,5 mm <sup>2</sup>	
	Best.nr.	Kabellengde
EU	9.979-874.0	6,0 m





Läs bruksanvisning i original innan aggregatet används första gången, följ anvisningarna och spara drifts-anvisningen för framtida behov, eller för nästa ägare.

- Före första ibruktagning måste Säkerhetsanvisningar nr. 5.956-249 läsas!
- Om bruksanvisningen och säkerhetsanvisningarna inte följs kan apparaten skadas och faror uppstå för användaren och andra personer.
- Informera inköpsstället omgående vid transportskador.

## Innehållsförteckning

Miljöskydd . . . . .	SV	1
Riskenivåer . . . . .	SV	1
Ändamålsenlig användning . . . . .	SV	1
Säkerhetsanvisningar . . . . .	SV	1
Aggregatelement . . . . .	SV	2
Idrifttagning . . . . .	SV	2
Handhavande . . . . .	SV	2
Ta ur drift . . . . .	SV	3
Transport . . . . .	SV	3
Förvaring . . . . .	SV	3
Skötsel och underhåll . . . . .	SV	3
Åtgärder vid störningar . . . . .	SV	4
Garanti . . . . .	SV	4
Tillbehör och reservdelar . . . . .	SV	4
Försäkran om EU-överensstämmelse . . . . .	SV	5
Tekniska data . . . . .	SV	6

## Miljöskydd



Emballagematerialen kan återvinnas. Kasta inte emballaget i hushållssoporna utan lämna det till återvinning.



Kasserade apparater innehåller återvinningsbart material som bör gå till återvinning. Batterier, olja och liknande ämnen får inte komma ut i miljön. Överlämna skrotade aggregat till ett lämpligt återvinningssystem.

### Upplýsingar om ingredienser (REACH)

Aktuell information om ingredienser finns på:

[www.kaercher.com/REACH](http://www.kaercher.com/REACH)

## Riskenivåer

### △ FARA

För en omedelbart överhängande fara som kan leda till svåra skador eller döden.

### △ VARNING

För en möjlig farlig situation som kan leda till svåra skador eller döden.

### △ FÖRSIKTIGHET

Varnar om en möjligen farlig situation som kan leda till lättare personskador.

### OBSERVERA

Varnar om en möjligen farlig situation som kan leda till materiella skador.

## Ändamålsenlig användning

### △ VARNING

Maskinen är inte lämplig för uppsugning av hälsovådligt damm.

### OBSERVERA

Denna maskin är endast avsedd för användning inomhus.

- Denna maskin är avsedd för uppsugning av icke brännbara och ej explosionsfarliga ämnen.
- Detta aggregat är avsett för att suga bort stoft och grov smuts.
- Detta aggregat är avsett för industriell användning.
- All annan användning betraktas som otillåten.

## Säkerhetsanvisningar

### △ VARNING

Maskinen är inte lämplig för uppsugning av hälsovådligt damm.

### △ VARNING

Skydda maskinen från regn. Får inte förvaras utomhus.

### OBSERVERA

Denna maskin är endast avsedd för användning inomhus.

### OBSERVERA

Klämningsrisk! Vid avtagning och påsättning av sughuvudet, filterenheten eller uppsamlingsbehållaren skall handskar användas.

- Stäng av apparaten och dra ur elkontakten när arbetet avslutas.
- Sug aldrig utan filter eller med skadat filter. Då kan maskinen skadas.

## I nödfall

- Stäng av apparaten och dra ur elkontakten vid nödsituation (t.ex. vid insugning av brännbara material, vid kortslutning eller andra elfel).

## Elanslutning

Maskinen får endast anslutas till ett nätuttag som installerats av elektriker enligt IEC 60364.

Anslutningsvärde, se Tekniska data och typskylten.

Det är inte tillåtet att använda förlängningskabel.

### ⚠ FARA

*Risk för elektrisk stöt. Elektriska anslutningskablar får inte skadas genom att bli överkörda eller genom klämning, ryckning eller liknande. Skydda kablar från värme, olja och vassa kanter.*

*Kontrollera att aggregatets nätkabel är felfri före varje användning. Använd inte aggregat med skadad kabel. Låt elektriker byta ut skadad kabel.*

## Aggregatelement

### Bild, se på omslagssidan

- 1 På/AV-Brytare
- 2 Skjuthandtag
- 3 Sugslangsanslutning
- 4 Sänk ner uppsamlingsbehållarens spak.
- 5 Uppsamlingsbehållare
- 6 Nätkabel
- 7 Låsning sughuvud
- 8 Fickfilter
- 9 Handtag filterrengöring
- 10 Tillbehörshållare
- 11 Sänk ner uppsamlingsbehållarens spak.
- 12 Chassi
- 13 Styrhjul med parkeringsbroms

## Idrifttagning

### Bild, se på omslagssidan

- Ställ apparaten i arbetsläge och säkra den vid behov med parkeringsbromsar.
- Kontrollera att sughuvudet har satts på korrekt.

### Bild

- Anslut sugslangen till sugslangsfästet.
- Montera önskat tillbehör på sugslangen.

## Handhavande

### Bild, se på omslagssidan

- Anslut nätkontakt till vägguttag.

### Bild

- Koppla till maskinen

**Anmärkning:** Brytaren har flera kopplingssteg:

- 0 Maskinen är avstängd
- 1 Motor 1 tillslagen
- 2 Motor 1 och 2 tillslagna

***Enheten skall alltid köras i steg 2.***

### **OBSERVERA**

*Skaderisk! Risk för materiella skador!*

*Kopplingsstegen skall kopplas snabbt för att undvika skador på drivmotorn.*

- Påbörja sugningen.

## Rengöra dammfilter

**Anmärkning:** För att undvika sugkraftsförlust skall filtret rengöras regelbundet.

### Bild

- Flytta spaken filterrengöring fram- och tillbaka flera gånger.

## Töm uppsamlingsbehållaren

### Bild

- Stäng av produkten och skilj den från nätet.
- Rengör dammfilter.
- Sänk ner uppsamlingsbehållaren med spakarna.
- Töm uppsamlingsbehållaren i avfallshanteringsanordningen.
- Avfallshanterta eller återanvänd innehållet enligt gällande lagregler.

**Anmärkning:** Förflytta uppsamlingsbehållaren på löprullarna och inte med en truck eller kran.

## Tag bort sughuvudet

Bild 

- Stäng av produkten och skilj den från nätet.
- Öppna spärren på sughuvudet.
- Ta av sughuvudet och lägg det åt sidan.

## Ta ur drift

- Stäng av apparaten med till/från reglaget.
- Töm och rengör uppsamlingsbehållaren.
- Montera bort tillbehör, skölj och torka vid behov.

## Transport

### **△ FÖRSIKTIGHET**

*Risk för person och egendomsskada! Observera vid transport maskinens vikt.*

- Vid transport i fordon ska maskinen säkras enligt respektive gällande bestämmelser så den inte kan tippa eller glida.

## Förvaring

### **△ FÖRSIKTIGHET**

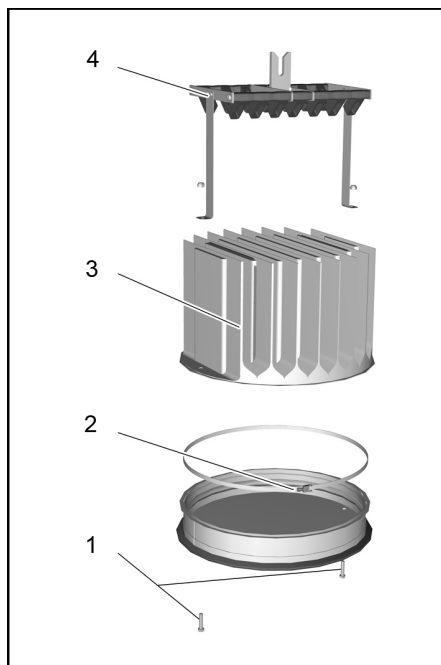
*Risk för person och egendomsskada! Observera maskinens vikt vid lagring.*

Denna maskin får endast lagras inomhus.

## Skötsel och underhåll

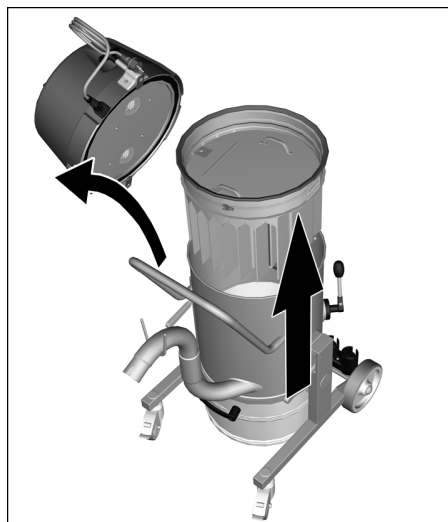
- Spola regelbundet maskinen och tillbehören med frisk vätska och låt alla delar torka.
- Kontrollera fickfiltret regelbundet för skador. Byt ut skadat filter.

## Byt ut fickfilter

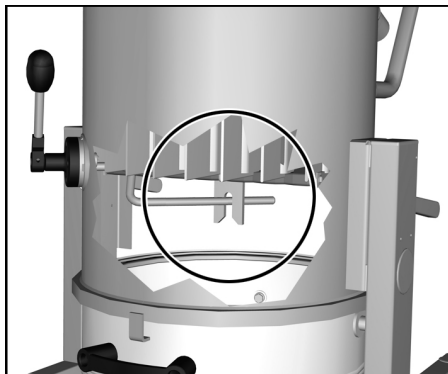


- 1 Skruvar
- 2 Spännring
- 3 Fickfilter
- 4 Rengöringsanordning

- Ta av sughuvudet och lägg det åt sidan.



- Ta ut filterenheten ur apparaten i handtagen och vänd den.
- Lossa skruvarna och ta loss rengöringsanordningen.
- Lossa spänningens förskruvning.
- Ta av och byt filter.
- Sätt i ett nytt filter.
- Sätt på spänningen och skruva fast den väl.
- Sätt på och skruva fast rengöringsanordningen.



**Anmärkning:** Kontrollera vid insättning av filterenheten att rengöringsanordningens laska griper in i axeln.

## Åtgärder vid störningar

### ⚠ FARA

Stäng alltid av aggregatet och lossa nätkontakten innan arbeten på aggregatet utförs.

### ⚠ FARA

Låt en expert utföra alla kontroller och arbeten på elektriska delar.

### Motorn (sugturbin) startar inte

- Ingen elektrisk spänning.
- Kontrollera eluttaget och strömförsörjningens säkring.
- Kontrollera apparatens nätkabel och nätkontakt.

### Kundservice

Kan störningen inte åtgärdas måste apparaten kontrolleras av kundservice.

### Garanti

I respektive land gäller de garantivillkor som publicerats av våra auktoriserade distributörer. Eventuella fel på aggregatet repareras utan kostnad under förutsättning att det orsakats av ett material- eller tillverkningsfel. I frågor som gäller garantin ska du vända dig med kvitto till inköpsstället eller närmaste auktoriserade serviceverkstad.

### Tillbehör och reservdelar

Inget tillbehör ingår i leveransen. Tillbehöret måste beställas separat beroende av användning.

- Endast av tillverkaren godkända tillbehör och reservdelar får användas. Original-tillbehör och original-reservdelar garanterar att apparaten kan användas säkert och utan störning.
- Ytterligare information om reservdelar hittas under service på [www.kaercher.com](http://www.kaercher.com).

## Försäkran om EU- överensstämmelse

Härmed försäkras vi att nedanstående be-  
tecknade maskin i ändamål och konstruk-  
tion samt i den av oss levererade versionen  
motsvarar EU-direktivens tillämpliga grund-  
läggande säkerhets- och hälsokrav. Vid  
ändringar på maskinen som inte har god-  
känts av oss blir denna överensstämmelse-  
förklaring ogiltig.

**Produkt:** Torrsug  
**Produkt:** Våt- och torrdammsugare  
**Typ:** 9.982-xxx  
**Typ:** 9.983-xxx  
**Typ:** 9.985-xxx  
**Typ:** 9.986-xxx

### Tillämpliga EU-direktiv

2006/42/EG (+2009/127/EG)  
2004/108/EG

### Tillämpade harmoniserade normer

EN 55014-1: 2006+A1: 2009+A2: 2011  
EN 55014-2: 1997+A1: 2001+A2: 2008  
EN 60335-1  
EN 60335-2-69  
EN 61000-3-2: 2006+A1: 2009+A2: 2009  
EN 61000-3-3: 2013  
EN 61000-3-11: 2000  
EN 62233: 2008

### Tillämpade nationella normer

Undertecknade agerar på order av och  
med fullmakt från företagsledningen.



Verkställande direktör och delägare  
G. Schwarzenbach

Ringler GmbH  
Kärcher Group  
Robert-Bosch-Straße 4-8  
73550 Waldstetten (Germany)

Waldstetten, 2014/10/01

## Tekniska data

		IVR 35/20-2 Pf Me
Nätspänning	V	220-240
Frekvens	Hz	1~50-60
Effekt	W	2000
Säkringar (tröga)	A	16
Behållarvolym	l	35
Luftmängd	l/s	2 x 50
Undertryck	kPa (mbar)	22 (220)
Skyddsklass	--	I
Skydd	--	IPX 4
Sugslangsanslutning	Märkvidd	DN50
Längd x Bredd x Höjd	mm	740 x 580x 1105
Typisk driftvikt	kg	50
Omgivande temperatur	°C	+40
<b>Beräknade värden enligt EN 60335-2-69</b>		
Ljudtrycksnivå $L_{pA}$	dB(A)	70
Osäkerhet $K_{pA}$	dB(A)	2
Hand-Arm Vibrationsvärde	$m/s^2$	< 2,5
Osäkerhet K	$m/s^2$	0,2

<b>Nätkabel</b>	H07BQ-F 3x1,5 mm <sup>2</sup>	
	Artikelnr.	Kabellängd
EU	9.979-874.0	6,0 m



Lue tämä alkuperäisiä ohjeita ennen laitteesi käyttämistä, säilytä käyttöohje myöhempiä käyttöä tai mahdollista myöhempiä omistajaa varten.

- Turvaohje nro 5.956-249 on ehdottomasti luettava ennen laitteen ensimmäistä käyttökertaa!
- Käyttöohjeen ja turvaohjeiden huomiotta jättäminen voi aiheuttaa vaurioita laitteeseen ja vaaroja käyttäjälle ja muille henkilöille.
- Jos havaitset kuljetusvaurioita, ota välittömästi yhteys jälleenmyyjään.

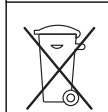
## Sisällysluettelo

Ympäristönsuojelu . . . . .	FI	1
Vaarallisuusasteet . . . . .	FI	1
Käyttötarkoitus . . . . .	FI	1
Turvaohjeet . . . . .	FI	1
Laitteen osat . . . . .	FI	2
Käyttöönotto . . . . .	FI	2
Käyttö . . . . .	FI	2
Käytön lopettaminen . . . . .	FI	3
Kuljetus . . . . .	FI	3
Säilytys . . . . .	FI	3
Hoito ja huolto . . . . .	FI	3
Häiriöapu . . . . .	FI	4
Takuu . . . . .	FI	4
Varusteet ja varaosat . . . . .	FI	4
EU-standardin mukaisuus-ustodistus . . . . .	FI	5
Tekniset tiedot . . . . .	FI	6

## Ympäristönsuojelu



Pakkausmateriaalit ovat kierrätettäviä. Älä käsittele pakkauksia kotitalousjätteenä, vaan toimita ne jätteiden kierrätykseen.



Käytetyt laitteet sisältävät arvokkaita kierrätettäviä materiaaleja, jotka tulisi toimittaa kierrätykseen. Paristoja, öljyjä ja samankaltaisia aineita ei saa päästää ympäristöön. Tästä syystä toimita kuluneet laitteet asianmukaisiin keräyspisteisiin.

### Huomautuksia materiaaleista (REACH)

Ajantasaisia tietoja ainesosista löytyy osoitteesta:

[www.kaercher.com/REACH](http://www.kaercher.com/REACH)

## Vaarallisuusasteet

### △ VAARA

*Välittömästi uhkaava vaara, joka aiheuttaa vakavan ruumiinvamman tai johtaa kuolemaan.*

### △ VAROITUS

*Mahdollisesti vaarallinen tilanne, joka voi aiheuttaa vakavan ruumiinvamman tai voi johtaa kuolemaan.*

### △ VARO

*Huomautus mahdollisesta vaarallisesta tilanteesta, joka voi aiheuttaa vähäisiä vammoja.*

### HUOMIO

*Huomautus mahdollisesta vaarallisesta tilanteesta, joka voi aiheuttaa aineellisia vahinkoja.*

## Käyttötarkoitus

### △ VAROITUS

*Laite ei sovellu terveydelle haitallisten pölyjen imurointiin.*

### HUOMIO

*Tämä laite on tarkoitettu käytettäväksi vain sisätiloissa.*

- Tämä laite on tarkoitettu ei palavien ja ei räjähdysvaarallisten aineiden imurointiin.
- Tämä laite soveltuu pölyn ja karkean lian imuroimiseen.
- Tämä laite soveltuu teollisuuskäyttöön.
- Kaikenlainen muu käyttö on epäasianmukaista.

## Turvaohjeet

### △ VAROITUS

*Laite ei sovellu terveydelle haitallisten pölyjen imurointiin.*

### △ VAROITUS

*Suojaa laite sateelta. Älä säilytä laitetta ulkona.*

### HUOMIO

*Tämä laite on tarkoitettu käytettäväksi vain sisätiloissa.*

## HUOMIO

*Puristumisvaara! Käytä käsineitä imupäättä, suodatinyksikköä tai koontisäiliötä poistettaessa ja paikalleen asetettaessa.*

- Kytke laite pois päältä ja vedä virtapistoke irti, kun lopetat laitteen käytön.
- Älä koskaan imuroi ilman suodatinta tai vaurioituneen suodattimen kanssa, laite saattaa muuten vaurioitua.

### Hätätapauksessa

- Hätätapauksessa (esim. palavien materiaalien imemisen, oikosulun tai muun sähkövian yhteydessä) laite on kytkettävä pois päältä ja vedettävä virtapistoke irti.

### Sähköliitäntä

Laitteen liittäminen on sallittu ainoastaan sähköliitäntään, joka on sähköasentajan toimesta asennettu IEC 60364:n mukaisesti. Katso liitäntäarvot teknisistä tiedoista ja tyyppikilvestä.

Jatkokaapelin käyttäminen ei ole sallittua.

#### △ VAARA

*Sähköiskunvaara. Sähköliitäntäjohtoja ei saa vaurioittaa ajamalla niiden yli, puristamalla tai kiskomalla niitä tai muulla tavalla. Suojaa kaapelit kuumuudelta, öljyltä ja teräviltä reunoilta.*

*Tarkasta ennen jokaista käyttökertaa, ettei laitteen verkkojohto ole vahingoittunut. Laitetta ei saa käyttää, jos verkkojohto on vahingoittunut. Anna sähköalan ammattilaisen vaihtaa vaurioitunut verkkojohto.*

## Laitteen osat

### Kuva, katso kansilehti

- 1 Päälle/pois -kytkin
- 2 Työntökahva
- 3 Imuletkuliitäntä
- 4 Koontisäiliön vivun alaslasku
- 5 Koontisäiliö
- 6 Verkkokaapeli
- 7 Imupään lukitus
- 8 Taskusuodatin
- 9 Käsikahva suodatinpuhdistus
- 10 Varustepidike
- 11 Koontisäiliön vivun alaslasku
- 12 Kuljetusalusta
- 13 Ohjauksellat ja seisontajarru

## Käyttöönotto

### Kuva, katso kansilehti

- Aseta laite toiminta-asentoon ja varmista laite tarvittaessa seisontajarruilla.
- Varmista, että imupää on asetettu oikein paikoilleen.

### Kuva A

- Työnnä imuletku imuletkuliitäntään.
- Aseta haluttu lisävaruste imuletkun päähän.

## Käyttö

### Kuva, katso kansilehti

- Liitä virtapistoke pistorasiaan.

### Kuva B

- Laitteen käynnistäminen

**Huomautus:** Kytkimessä on useita kytkinportaita:

- 0 Laite on kytketty pois päältä.
- 1 Moottori 1 on kytketty päälle
- 2 Moottorit 1 ja 2 on kytketty päälle

### **Käytä laitetta aina kytkinporrasta 2.**

#### HUOMIO

*Vaurioitumisvaara! Kytke kytkinportaat nopeasti, jotta vältytään käyttömoottorien ei vaurioitumiselta.*

- Aloita imuroiminen.

### Pölysuodattimen puhdistus

**Huomautus:** Imuvoiman heikkenemisen välttämiseksi, puhdista suodatin säännöllisin väliajoin.

### Kuva C

- Heiluta suodatinpuhdistuksen käsikahvaa useaan kertaan edestakaisin.

### Keruusäiliön tyhjennys

### Kuva E

- Kytke laite pois päältä ja irrota sähköverkosta.
- Puhdista pölysuodatin.
- Koontisäiliön alaslaskeminen vivuilla
- Tyhjennä koontisäiliö hävityslaitteistoon.
- Hävitä tyhjennetty neste lakisäätteisten määräysten mukaisesti tai käytä neste uudelleen.

**Huomautus:** Siirrä koontisäiliötä kulkurullilla, ei trukilla tai nosturilla.



## Imupään poistaminen

Kuva 

- Kytke laite pois päältä ja irrota sähköverkosta.
- Avaa imupään lukitus.
- Poista imupää ja aseta sivulle.

## Käytön lopettaminen

- Kytke laite pois päältä päälle/pois päältä -kytkimellä.
- Tyhjennä ja puhdista koontisäiliö.
- Poista varusteet ja huuhtelee ne tarvittaessa vedellä ja kuivaa ne.

## Kuljetus

**VARO**

*Loukkaantumis- ja vahingoittumisvaara-vaara! Huomioi kuljetettaessa laitteen paino.*

- Kun kuljetat laitetta ajoneuvoissa, varmista laite liukumisen ja kaatumisen varalta kulloinkin voimassa olevien ohjesääntöjen mukaisesti.

## Säilytys

**VARO**

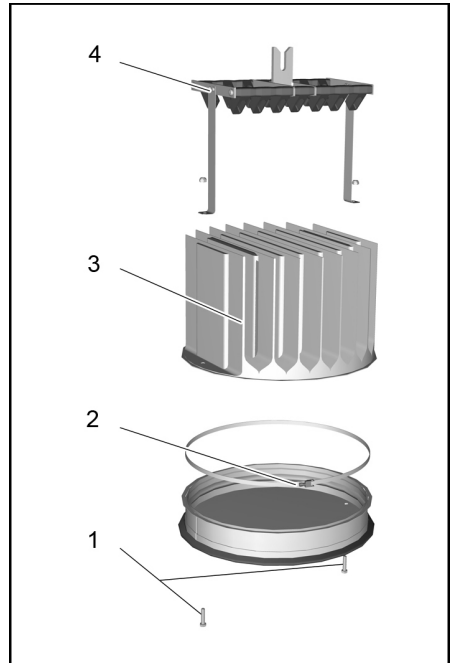
*Loukkaantumis- ja vahingoittumisvaara-vaara! Huomioi säilytettäessä laitteen paino.*

Tätä laitetta saa säilyttää vain sisätiloissa.

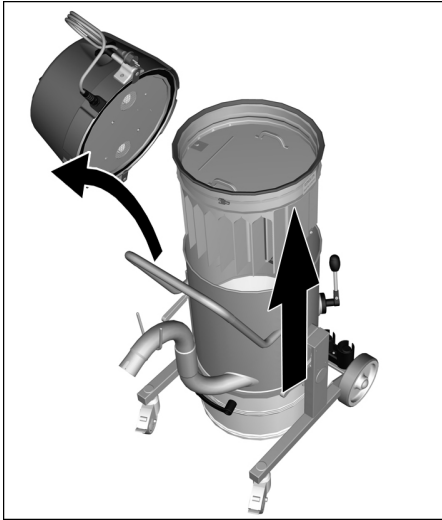
## Hoito ja huolto

- Huuhtelee laite ja varusteet säännöllisin väliajoin puhtaalla nesteellä ja anna kuivua.
- Tarkasta taskusuodatin säännöllisesti vaurioitumisen varalta. Korvaa vaurioitunut suodatin uudella.

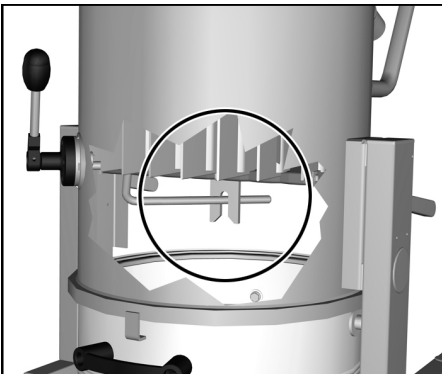
## Taskusuodattimen vaihtaminen



- 1 Ruuvit
  - 2 Kiristysrenkas
  - 3 Taskusuodatin
  - 4 Puhdistuslaite
- Poista imupää ja aseta sivulle.



- Ota suodatinyksikkö käsikahvoista kiinni pitäen laitteesta ja käännä ympäri.
- Kierrä ruuvit irti ja poista puhdistuslaite.
- Löysää kiristysrenkaan kiristysruuvi.
- Poista ja vaihda suodatin.
- Aseta uusi suodatin paikalleen.
- Aseta kiristysrenkas paikalleen ja kiristä kiristysruuvi.
- Aseta ja ruuvaa puhdistuslaite paikalleen.



**Huomautus:** Huomioi suodatinyksikköä paikalleen asettaessa, että puhdistuslaitteen kieleke tarttuu akseliin.

## Häiriöapu

### ⚠ VAARA

Virtapistoke on vedettävä irti pistorasiasta ennen kaikkia laitteeseen kohdistuvia töitä.

### ⚠ VAARA

Anna asiantuntijan suorittaa kaikki sähkö-osia koskevat tarkastukset ja työt.

### Moottori (imuturbiini) ei lähde käyntiin

- Ei sähköjännitettä.
- Tarkasta virransyötön pistorasia ja su-lake.
- Tarkasta laitteen verkkokaapeli ja verkopistoke.

### Asiakaspalvelu

Jos häiriötä ei voida poistaa, laite täytyy tarkastuttaa asiakaspalvelussa.

## Takuu

Kussakin maassa ovat voimassa valtuuttamamme myyntiorganisaation julkaisemat takuehdot. Materiaali- ja valmistusvirheitä aiheutuvat virheet laitteessa korjaamme takuuaikana maksutta. Takuutapauksessa ota yhteys ostotositteen kanssa jälleenmyyjään tai lähimpään valtuutettuun huoltoon.

## Varusteet ja varaosat

Toimitukseen ei kuulu varusteita. Varusteet on tilattava erikseen käyttötarkoituksen perusteella.

- Vain sellaisten lisävarusteiden ja varaosien käyttö on sallittua, jotka valmistaja on hyväksynyt. Alkuperäiset lisävarusteet ja varaosat takaavat, että laitetta voidaan käyttää turvallisesti ja häiriöttömästi.
- Saat lisätietoja varaosista osoitteesta [www.karcher.fi](http://www.karcher.fi), osiosta Huolto.

## EU-standardinmukaisu- ustodistus

Vakuutamme, että alla mainitut tuotteet vastaavat suunnittelultaan ja rakenteeltaan sekä valmistustavaltaan EU-direktiivien asianomaisia turvallisuus- ja terveystaajituksia. Jos tuotteeseen/tuotteisiin tehdään muutoksia, joista ei ole sovittu kanssamme, tämä vakuutus ei ole enää voimassa.

**Tuote:** Kuivaimuri  
**Tuote:** Märkä- ja kuivaimuri  
**Tyyppi:** 9.982-xxx  
**Tyyppi:** 9.983-xxx  
**Tyyppi:** 9.985-xxx  
**Tyyppi:** 9.986-xxx

### Yksiselitteiset EU-direktiivit

2006/42/EY (+2009/127/EY)  
2004/108/EY

### Sovelletut harmonisoidut standardit

EN 55014-1: 2006+A1: 2009+A2: 2011  
EN 55014-2: 1997+A1: 2001+A2: 2008  
EN 60335-1  
EN 60335-2-69  
EN 61000-3-2: 2006+A1: 2009+A2: 2009  
EN 61000-3-3: 2013  
EN 61000-3-11: 2000  
EN 62233: 2008

### Sovelletut kansalliset standardit

Allekirjoittaneet toimivat yrityksen johdon puolesta ja sen valtuuttamina.

Toimitusjohtajana toimiva yhtiömies  
G. Schwarzenbach

Ringler GmbH  
Kärcher Group  
Robert-Bosch-Straße 4-8  
73550 Waldstetten (Saksa)

Waldstetten, 2014/10/01

## Tekniset tiedot

		IVR 35/20-2 Pf Me
Verkkojännite	V	220-240
Taajuus	Hz	1~50-60
Teho	W	2000
Sulake (hidas)	A	16
Säiliön tilavuus	l	35
Ilmamäärä	l/s	2 x 50
Alipaine	kPa (mbar)	22 (220)
Kotelointiluokka	--	I
Suojatyyppi	--	IPX 4
Imuletkuliitettä	Nimellissisähälkaisu	DN50
Pituus x leveys x korkeus	mm	740 x 580x 1105
Tyypillinen käyttöpaino	kg	50
Ulkoilman lämpötila	°C	+40
<b>Mitatut arvot EN 60335-2-69 mukaisesti</b>		
Äänenpainetaso $L_{pA}$	dB(A)	70
Epävarmuus $K_{pA}$	dB(A)	2
Käsi-käsivarsi värinäarvo	m/s <sup>2</sup>	< 2,5
Epävarmuus K	m/s <sup>2</sup>	0,2

<b>Verkkokaappeli</b>	H07BQ-F 3x1,5 mm <sup>2</sup>	
	Osa-nro	Johdon pituus
EU	9.979-874.0	6,0 m



Πριν χρησιμοποιήσετε τη συσκευή σας για πρώτη φορά, διαβάστε αυτές τις πρωτότυπες οδηγίες χρήσης, ενεργήστε σύμφωνα με αυτές και κρατήστε τις για μελλοντική χρήση ή για τον επόμενο ιδιοκτήτη.

- Πριν από την πρώτη χρήση διαβάστε οπωσδήποτε τις υποδείξεις ασφαλείας αρ. 5.956-249!
- Η μη τήρηση των οδηγιών χρήσης, καθώς και των υποδείξεων ασφαλείας, μπορεί να προκαλέσει βλάβες στη συσκευή ή κινδύνους για τον χρήστη ή άλλα άτομα.
- Σε περίπτωση βλαβών κατά τη μεταφορά ειδοποιήστε αμέσως τον αντιπρόσωπό σας.

## Πίνακας περιεχομένων

Προστασία περιβάλλοντος . . .	EL	1
Διαβάθμιση κινδύνων . . . . .	EL	1
Χρήση σύμφωνα με τους κανονισμούς . . . . .	EL	2
Υποδείξεις ασφαλείας . . . . .	EL	2
Στοιχεία συσκευής . . . . .	EL	2
Έναρξη λειτουργίας . . . . .	EL	3
Χειρισμός . . . . .	EL	3
Απενεργοποίηση . . . . .	EL	3
Μεταφορά . . . . .	EL	3
Αποθήκευση . . . . .	EL	3
Φροντίδα και συντήρηση . . . . .	EL	4
Αντιμετώπιση βλαβών . . . . .	EL	5
Εγγύηση . . . . .	EL	5
Εξαρτήματα και ανταλλακτικά .	EL	5
Δήλωση Συμμόρφωσης των		
E.K. . . . .	EL	6
Τεχνικά χαρακτηριστικά . . . . .	EL	7

## Προστασία περιβάλλοντος

	Τα υλικά συσκευασίας είναι ανακυκλώσιμα. Μην πετάτε τις συσκευασίες στα οικιακά απορρίμματα, αλλά σε ειδικό σύστημα επαναχρησιμοποίησης.
	Οι παλιές συσκευές περιέχουν ανακυκλώσιμα υλικά, τα οποία θα πρέπει να μεταφέρονται σε σύστημα επαναχρησιμοποίησης. Οι μπαταρίες, τα λάδια και παρόμοια υλικά δεν επιτρέπεται να καταλήγουν στο περιβάλλον. Για το λόγο αυτόν η διάθεση παλιών συσκευών πρέπει να γίνεται σε κατάλληλα συστήματα συλλογής.

### Υποδείξεις για τα συστατικά (REACH)

Ενημερωμένες πληροφορίες για τα συστατικά μπορείτε να βρείτε στη διεύθυνση:

[www.kaercher.com/REACH](http://www.kaercher.com/REACH)

## Διαβάθμιση κινδύνων

### ⚠ ΚΙΝΔΥΝΟΣ

Για άμεσα επαπειλούμενο κίνδυνο, ο οποίος μπορεί να οδηγήσει σε σοβαρό τραυματισμό ή θάνατο.

### ⚠ ΠΡΟΕΙΔΟΠΟΙΗΣΗ

Για ενδεχόμενη επικίνδυνη κατάσταση, η οποία μπορεί να οδηγήσει σε σοβαρό τραυματισμό ή θάνατο.

### ⚠ ΠΡΟΣΟΧΗ

Υπόδειξη για μια ενδεχομένως επικίνδυνη κατάσταση, η οποία μπορεί να οδηγήσει σε ελαφρό τραυματισμό.

### ΠΡΟΣΟΧΗ

Υπόδειξη για μια δυναμικά επικίνδυνη κατάσταση, η οποία μπορεί να έχει ως συνέπεια υλικές ζημιές.

## Χρήση σύμφωνα με τους κανονισμούς

### Δ ΠΡΟΕΙΔΟΠΟΙΗΣΗ

Η συσκευή δεν ενδείκνυται για την αναρρόφηση επιβλαβών για την υγεία σκονών.

### ΠΡΟΣΟΧΗ

Η συσκευή αυτή προορίζεται για χρήση αποκλειστικά σε εσωτερικούς χώρους.

- Η συσκευή αυτή προορίζεται για αναρρόφηση μη καύσιμων και μη εκρηκτικών υλικών
- Η συσκευή προορίζεται για την αναρρόφηση σκόνης και ογκωδών ρύπων.
- Η συσκευή αυτή είναι κατάλληλη για βιομηχανική χρήση.
- Κάθε είδους διαφορετική χρήση θεωρείται ως μη ενδεδειγμένη.

## Υποδείξεις ασφαλείας

### Δ ΠΡΟΕΙΔΟΠΟΙΗΣΗ

Η συσκευή δεν ενδείκνυται για την αναρρόφηση επιβλαβών για την υγεία σκονών.

### Δ ΠΡΟΕΙΔΟΠΟΙΗΣΗ

Προστατέψτε τη συσκευή από τη βροχή. Μην αποθηκεύετε τη συσκευή σε υπαίθριο χώρο.

### ΠΡΟΣΟΧΗ

Η συσκευή αυτή προορίζεται για χρήση αποκλειστικά σε εσωτερικούς χώρους.

### ΠΡΟΣΟΧΗ

**Κίνδυνος σύνθλιψης!** Κατά την αφαίρεση και τοποθέτηση της κεφαλής αναρρόφησης, της μονάδας φίλτρου ή του δοχείου συλλογής φοράτε γάντια.

- ➔ Απενεργοποιήστε τη συσκευή μετά το πέρας της εργασίας και βγάλετε το φιλτράκι από την πρίζα.
- ➔ Μην κάνετε ποτέ αναρρόφηση με ελαττωματικό φίλτρο, μπορεί να προκληθεί βλάβη στη συσκευή.

## Σε περίπτωση εκτάκτου ανάγκης

- ➔ Σε περίπτωση εκτάκτου ανάγκης (π.χ. κατά την απορρόφηση εύφλεκτων υλικών, βραχυκύκλωμα ή άλλη ηλεκτρολογική βλάβη) απενεργοποιήστε τη συσκευή και βγάλετε την από την πρίζα.

## Ηλεκτρική σύνδεση

Η συσκευή πρέπει να συνδεθεί μόνο σε μια ηλεκτρική σύνδεση που έχει εγκατασταθεί από ειδικό ηλεκτρολόγο-εγκαταστάτη κατά το πρότυπο IEC 60364.

Σχετικά με τις τιμές σύνδεσης βλέπε Τεχνικά χαρακτηριστικά και Πινακίδα τύπου.

Δεν επιτρέπεται η χρήση καλωδίου προέκτασης.

### Δ ΚΙΝΔΥΝΟΣ

**Κίνδυνος ηλεκτροπληξίας.** Προσέχετε ώστε τα καλώδια σύνδεσης με το δίκτυο να μην υποστούν φθορές από πατήματα, συνθλίψεις, τραβήγματα ή παρόμοιες αιτίες. Προστατέψτε τα καλώδια από την ζέστη, τα λάδια και τις αιχμηρές γωνίες.

Ελέγχετε τους ηλεκτρικούς αγωγούς της συσκευής για βλάβες έπειτα από κάθε χρήση. Μην χρησιμοποιείτε τη συσκευή, εάν το καλώδιο είναι ελαττωματικό. Αναθέστε σε κάποιον ηλεκτρολόγο να αντικαταστήσει το ελαττωματικό καλώδιο.

## Στοιχεία συσκευής

Για την εικόνα, βλ. αναδιπλούμενη σελίδα

- 1 Διακόπτης ενεργοποίησης/απενεργοποίησης (On/Off)
- 2 Λαβή μεταφοράς
- 3 Σύνδεση εύκαμπτου σωλήνα αναρρόφησης
- 4 Κατέβασμα μοχλού δοχείου συλλογής
- 5 Δοχείο συλλογής
- 6 Καλώδιο τροφοδοσίας
- 7 Ασφάλιση κεφαλής αναρρόφησης
- 8 Φίλτρο τσέπης
- 9 Χειρολαβή καθαρισμού φίλτρου
- 10 Στήριγμα εξαρτημάτων
- 11 Κατέβασμα μοχλού δοχείου συλλογής
- 12 Τροχήλατη βάση
- 13 Τροχοί με φρένο ακινητοποίησης

## Έναρξη λειτουργίας

Για την εικόνα, βλ. αναδιπλούμενη σελίδα

- Τοποθετήστε τη συσκευή σε θέση εργασίας και, εάν χρειάζεται, ασφαλίστε την με το φρένο ακινητοποίησης.
- Βεβαιωθείτε ότι η κεφαλή αναρρόφησης είναι σωστά τοποθετημένη.

Εικόνα **A**

- Εισάγετε τον ελαστικό σωλήνα αναρρόφησης στον αντίστοιχο σύνδεσμο.
- Τοποθετήστε τα επιθυμητά εξαρτήματα στον ελαστικό σωλήνα αναρρόφησης.

## Χειρισμός

Για την εικόνα, βλ. αναδιπλούμενη σελίδα

- Εισάγετε τον ρευματολήπτη στην πρίζα.

Εικόνα **B**

- Ενεργοποίηση συσκευής

**Υπόδειξη:** Ο διακόπτης έχει πολλές βαθμίδες:

- 0 Η συσκευή είναι απενεργοποιημένη.
- 1 Κινητήρας 1 ενεργοποιημένος
- 2 Κινητήρες 1 και 2 ενεργοποιημένοι

**Λειτουργείτε πάντα τη συσκευή στη βαθμίδα 2.**

### ΠΡΟΣΟΧΗ

*Κίνδυνος πρόκλησης ζημιάς! Αλλάζετε γρήγορα τις βαθμίδες, για να αποφύγετε ζημιές στον κινητήρα κίνησης.*

- Ξεκινήστε τη διαδικασία αναρρόφησης.

### Καθαρισμός φίλτρου σκόνης

**Υπόδειξη:** Καθαρίζετε τακτικά το φίλτρο, ώστε να αποφύγετε τη μείωση της αναρροφητικής ισχύος.

Εικόνα **C**

- Μετακινήστε πολλές φορές πέρα δώθε τη χειρολαβή καθαρισμού του φίλτρου.

### Εκκένωση του δοχείου συλλογής

Εικόνα **D**

- Απενεργοποιήστε τη συσκευή και αποσυνδέστε την από το δίκτυο.
- Καθαρίστε το φίλτρο σκόνης.
- Κατεβάστε το δοχείο συλλογής με τους μοχλούς.
- Εκκένωστε το δοχείο συλλογής στη διάταξη απόρριψης.

- Διαθέσετε ή επαναχρησιμοποιήστε το περιεχόμενο σύμφωνα με τις νομικές διατάξεις.

**Υπόδειξη:** Μετακινήστε το δοχείο συλλογής πάνω στους τροχίσκους και όχι με περονοφόρο ανυψωτικό ή γερανό.

### Αφαίρεση της κεφαλής αναρρόφησης

Εικόνα **D**

- Απενεργοποιήστε τη συσκευή και αποσυνδέστε την από το δίκτυο.
- Ανοίξτε το κλειδωμα της κεφαλής αναρρόφησης.
- Αφαιρέστε και βάλτε στην άκρη την κεφαλή αναρρόφησης.

### Απενεργοποίηση

- Απενεργοποιήστε τη συσκευή από το διακόπτη ON/OFF.
- Αδειάστε και καθαρίστε το δοχείο συλλογής.
- Αποσυναρμολογήστε το εξάρτημα και, εάν απαιτείται, ξεπλύνετε το με νερό και στεγνώστε το.

### Μεταφορά

**ΠΡΟΣΟΧΗ**

*Κίνδυνος τραυματισμού και βλάβης! Κατά τη μεταφορά λάβετε υπόψη το βάρος της συσκευής.*

- Κατά τη μεταφορά με οχήματα, ασφαλίστε τη συσκευή έναντι ενδεχόμενης ολίσθησης και ανατροπής, σύμφωνα με τις εκάστοτε ισχύουσες κατευθυντήριες οδηγίες.

### Αποθήκευση

**ΠΡΟΣΟΧΗ**

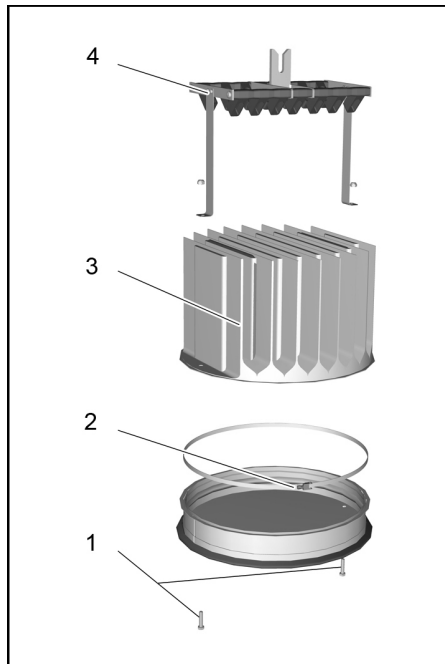
*Κίνδυνος τραυματισμού και βλάβης! Κατά την αποθήκευση λάβετε υπόψη το βάρος της συσκευής.*

Η συσκευή αυτή μπορεί να αποθηκεύεται μόνο σε εσωτερικούς χώρους.

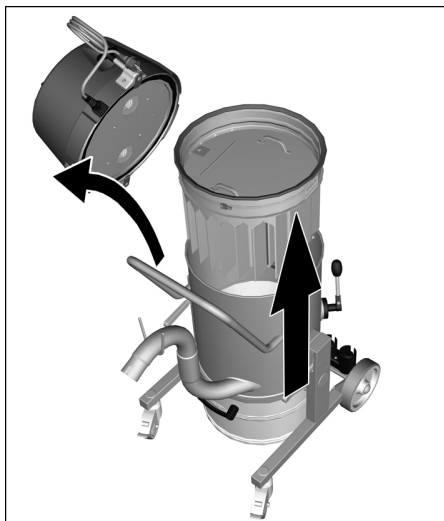
## Φροντίδα και συντήρηση

- ➔ Ξεπλένετε τακτικά τη συσκευή και τα εξαρτήματά της με καθαρό υγρό και αφήνέτέ τα να στεγνώσουν.
- ➔ Ελέγχετε τακτικά το φίλτρο τσέπης για βλάβες. Αντικαταστήστε το ελαττωματικό φίλτρο.

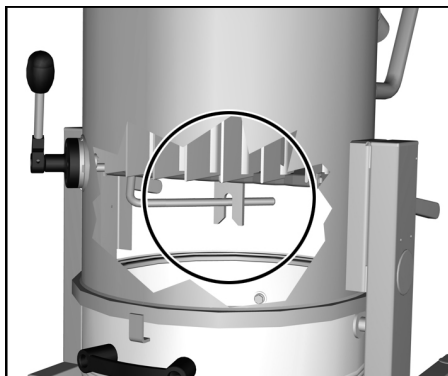
## Αντικατάσταση του φίλτρου τσέπης



- 1 Βίδες
  - 2 Δακτύλιος σύσφιξης
  - 3 Φίλτρο τσέπης
  - 4 Διάταξη καθαρισμού
- ➔ Αφαιρέστε και βάλτε στην άκρη την κεφαλή αναρρόφησης.



- ➔ Αφαιρέστε και αναποδογυρίστε τη μονάδα φίλτρου από τη συσκευή χρησιμοποιώντας τις χειρολαβές.
- ➔ Χαλαρώστε τον κοχλία και αφαιρέστε τη διάταξη καθαρισμού.
- ➔ Χαλαρώστε την κοχλιωτή σύνδεση του δακτύλιου σύσφιξης.
- ➔ Αφαιρέστε και αντικαταστήστε το φίλτρο.
- ➔ Τοποθετήστε το καινούργιο φίλτρο.
- ➔ Τοποθετήστε και βιδώστε σφικτά το δακτύλιο σύσφιξης.
- ➔ Τοποθετήστε και βιδώστε τη διάταξη καθαρισμού.



**Υπόδειξη:** Κατά την τοποθέτηση της μονάδας φίλτρου, φροντίστε να κλειδώσει η γλωττίδα της διάταξης καθαρισμού στον άξονα.



## Αντιμετώπιση βλαβών

### ⚠ ΚΙΝΔΥΝΟΣ

Πριν από όλες τις εργασίες στη συσκευή, απενεργοποιήστε τη συσκευή και τραβήξτε το φως από την πρίζα.

### ⚠ ΚΙΝΔΥΝΟΣ

Αναθέστε όλους τους ελέγχους και τις εργασίες σε ηλεκτρικά εξαρτήματα σε εξειδικευμένο ηλεκτρολόγο.

### Ο κινητήρας (στρόβιλος αναρρόφησης) δεν λειτουργεί

- Δεν υπάρχει ηλεκτρική τάση.
- ➔ Ελέγξτε την πρίζα και την ασφάλεια της παροχής ρεύματος.
- ➔ Ελέγξτε το καλώδιο τροφοδοσίας και το φως της συσκευής.

### Υπηρεσία εξυπηρέτησης πελατών

Αν δεν διορθωθεί η βλάβη, πρέπει να γίνει έλεγχος της συσκευής από την υπηρεσία εξυπηρέτησης πελατών.

## Εγγύηση

Σε κάθε χώρα ισχύουν οι όροι εγγύησης που εκδόθηκαν από την αρμόδια εταιρία μας προώθησης πωλήσεων. Αναλαμβάνουμε τη δωρεάν αποκατάσταση οποιασδήποτε βλάβης στη συσκευή σας, εφόσον οφείλεται σε αστοχία υλικού ή κατασκευαστικό σφάλμα, εντός της προθεσμίας που ορίζεται στην εγγύηση. Σε περίπτωση που επιθυμείτε να κάνετε χρήση της εγγύησης, παρακαλούμε απευθυνθείτε με την απόδειξη αγοράς στο κατάστημα από το οποίο προμηθευτήκατε τη συσκευή ή στην πλησιέστερη εξουσιοδοτημένη υπηρεσία τεχνικής εξυπηρέτησης πελατών μας.

## Εξαρτήματα και ανταλλακτικά

Στο παραδοτέο υλικό δεν περιλαμβάνεται κανένα εξάρτημα. Τα εξαρτήματα πρέπει να παραγγελθούν ξεχωριστά ανάλογα με τη χρήση.

- Επιτρέπεται να χρησιμοποιούνται μόνο εξαρτήματα και ανταλλακτικά, τα οποία έχουν την έγκριση του κατασκευαστή. Τα γνήσια αξεσουάρ και ανταλλακτικά παρέχουν την εγγύηση της ασφαλούς και άψογης λειτουργίας της μηχανής.
- Περισσότερες πληροφορίες σχετικά με τα ανταλλακτικά μπορείτε να λάβετε στη διεύθυνση [www.kaercher.com](http://www.kaercher.com), τομέας Εξυπηρέτησης.

## Δήλωση Συμμόρφωσης των Ε.Κ.

Δια της παρούσης δηλώνουμε ότι το μηχάνημα που χαρακτηρίζεται παρακάτω, με βάση τη σχεδίαση και την κατασκευή του, υπό τη μορφή που διατίθεται στην αγορά, πληροί στις σχετικές βασικές απαιτήσεις ασφαλείας και υγιεινής των οδηγιών της ΕΚ. Η παρούσα δήλωση παύει να ισχύει σε περίπτωση τροποποιήσεων του μηχανήματος χωρίς προηγούμενη συνεννόηση μαζί μας.

**Προϊόν:** Ηλεκτρική σκούπα ξηρών  
ρύπων  
**Προϊόν:** Ηλεκτρική σκούπα υγρής και  
ξηρής αναρρόφησης  
**Τύπος:** 9.982-xxx  
**Τύπος:** 9.983-xxx  
**Τύπος:** 9.985-xxx  
**Τύπος:** 9.986-xxx

**Σχετικές οδηγίες των Ε.Κ.**  
2006/42/ΕΚ (+2009/127/ΕΚ)  
2004/108/ΕΚ

### Εφαρμοσθέντα εναρμονισμένα πρότυπα

EN 55014-1: 2006+A1: 2009+A2: 2011  
EN 55014-2: 1997+A1: 2001+A2: 2008  
EN 60335-1  
EN 60335-2-69  
EN 61000-3-2: 2006+A1: 2009+A2: 2009  
EN 61000-3-3: 2013  
EN 61000-3-11: 2000  
EN 62233: 2008

### Εφαρμοσθέντα εθνικά πρότυπα

-  
Οι υπογράφωντες ενεργούν με εντολή και κατόπιν εξουσιοδότησης της Γενικής Διεύθυνσης.



Διευθύνων εταίρος  
G. Schwarzenbach

Ringler GmbH  
Kärcher Group  
Robert-Bosch-Straße 4-8  
73550 Waldstetten (Germany)

Waldstetten, 2014/10/01

## Τεχνικά χαρακτηριστικά

		IVR 35/20-2 Pf Me
Τάση ηλεκτρικού δικτύου	V	220-240
Συχνότητα	Hz	1~50-60
Ισχύς	W	2000
Ασφάλεια (αδρανής)	A	16
Χωρητικότητα κάδου	l	35
Ποσότητα αέρα	l/s	2 x 50
Υποπίεση	kPa (mbar)	22 (220)
Κατηγορία προστασίας	--	I
Είδος προστασίας	--	IPX 4
Σύνδεση ελαστικού σωλήνα αναρρόφησης	Ονομαστικό μήκος	DN50
Μήκος x Πλάτος x Ύψος	mm	740 x 580x 1105
Τυπικό βάρος λειτουργίας	kg	50
Θερμοκρασία περιβάλλοντος	°C	+40
<b>Μετρούμενες τιμές κατά EN 60335-2-69</b>		
Επιτρεπόμενη στάθμη ηχητικής ισχύος $L_{pA}$	dB(A)	70
Αβεβαιότητα $K_{pA}$	dB(A)	2
Κραδασμοί στο χέρι/στο βραχίονα	m/s <sup>2</sup>	< 2,5
Αβεβαιότητα K	m/s <sup>2</sup>	0,2

<b>Καλώδιο τροφοδοσίας δικτύου</b>	H07BQ-F 3x1,5 mm <sup>2</sup>	
	Αριθ. ανταλλ.	Μήκος καλωδίου
EU	9.979-874.0	6,0 m



Cihazın ilk kullanımından önce bu orijinal kullanma kılavuzunu okuyun, bu kılavuza göre davranın ve daha sonra kullanım veya cihazın sonraki sahiplerine vermek için bu kılavuzu saklayın.

- İlk kullanımdan önce, 5.956-249 numaralı güvenlik uyarılarını mutlaka okuyun!
- Kullanım kılavuzunun ve emniyet uyarılarının dikkate alınmaması halinde cihazda hasar, kullanıcıya ve diğer kişilerde tehlike oluşabilir.
- Nakliye hasarlarını hemen yetkili satıcıya bildirin.

## İçindekiler

Çevre koruma . . . . .	TR	1
Tehlike kademeleri . . . . .	TR	1
Kurallara uygun kullanım . . . . .	TR	1
Güvenlik uyarıları . . . . .	TR	1
Cihaz elemanları . . . . .	TR	2
İşletme alma . . . . .	TR	2
Kullanımı . . . . .	TR	2
Kullanım dışında . . . . .	TR	3
Taşıma . . . . .	TR	3
Depolama . . . . .	TR	3
Koruma ve Bakım . . . . .	TR	3
Arızalarda yardım . . . . .	TR	4
Garanti . . . . .	TR	4
Aksesuarlar ve yedek parçalar . . . . .	TR	4
AB uygunluk bildirisi . . . . .	TR	5
Teknik Bilgiler . . . . .	TR	6

## Çevre koruma

	Ambalaj malzemeleri geri dönüştürülebilir. Ambalaj malzemelerini evinizin çöpüne atmak yerine lütfen tekrar kullanılacakları yerlere gönderin.
	Eski cihazlarda, yeniden değerlendirme işlemine tabi tutulması gereken değerli geri dönüşüm malzemeleri bulunmaktadır. Aküler, yağ ve benzeri maddeler doğaya ulaşmamalıdır. Bu nedenle eski cihazları lütfen öngörülen toplama sistemleri aracılığıyla imha edin.

**İçindekiler hakkında uyarılar (REACH)**  
İçindekiler hakkında ayrıntılı bilgileri bulabileceğiniz adres:

[www.kaercher.com/REACH](http://www.kaercher.com/REACH)

## Tehlike kademeleri

### ⚠ **TEHLİKE**

*Ağır bedensel yaralanmalar ya da ölüme neden olan direkt bir tehlike için.*

### ⚠ **UYARI**

*Ağır bedensel yaralanmalar ya da ölüme neden olabilecek olası tehlikeli bir durum için.*

### ⚠ **TEDBİR**

*Hafif yaralanmalara neden olabilecek olası tehlikeli bir duruma yönelik uyarı.*

### **DIKKAT**

*Maddi hasarlara neden olabilecek olası tehlikeli bir duruma yönelik uyarı.*

## Kurallara uygun kullanım

### ⚠ **UYARI**

*Cihaz, zararlı tozların emilmesi için uygun değildir.*

### **DIKKAT**

*Bu cihaz, sadece iç mekanlarda kullanım için üretilmiştir.*

- Bu cihaz, yanıcı olmayan ve patlama tehlikesi bulunmayan maddelerin süpürülmesi için üretilmiştir.
- Bu cihaz, tozların ve kaba kirlerin süpürülmesi için uygundur.
- Bu cihaz sanayi amaçlı kullanım için uygundur.
- Diğer her türlü kullanımı kurallara uygun olmayan kullanım olarak görülmelidir.

## Güvenlik uyarıları

### ⚠ **UYARI**

*Cihaz, zararlı tozların emilmesi için uygun değildir.*

### ⚠ **UYARI**

*Cihazı yağmurdan koruyun. Açık alanda saklamayın.*

### **DIKKAT**

*Bu cihaz, sadece iç mekanlarda kullanım için üretilmiştir.*

## DIKKAT

*Ezilme tehlikesi! Süpürme kafasını, filtre ünitesini veya toplama kabını çıkartırken ve yerine otururken eldiven takın.*

- Çalışmayı tamamladıktan sonra cihazı kapatın ve elektrik fişini çekin.
- Filtre olmadan veya hasarlı filtreyle kesinlikle süpürmeyin, aksi taktirde cihaz zarar görebilir.

### Acil durumlarda

- Acil durumlarda ( Örn.:yanıcı maddelerin emilişinde, kısa devrede veya başka elektrik arızalarında) cihazı kapatın ve fişini çekin.

### Elektrik bağlantısı

Cihaz, sadece IEC 60364 uyarınca bir elektrik montörü tarafından yapılması zorunlu olan bir elektrik bağlantısına bağlanmalıdır. Bağlantı değerleri için Bkz. Teknik Özellikler ve Tip Plakası. Bir uzatma kablosunun kullanılmasına izin verilmemektedir.

#### ⚠ TEHLIKE

*Elektrik çarpma tehlikesi. Elektrik bağlantı hatlarının üzerinden araçla geçilerek, ezilerek, çekiştirilerek ya da benzer nedenlerle zarar görmemesine dikkat edin. Kabloyu ısıdan, yağ ve keskin kenarlardan koruyun. Cihazın elektrik bağlantı hattına her kullanımdan önce hasar kontrolü yapın. Kablo-suz zarar görmüş bir cihazı çalıştırmayın. Zarar görmüş kabloyu bir elektrik teknisyenine değiştirin.*

### Cihaz elemanları

#### Şekil için diğer sayfaya bakın

- 1 Açma/kapama düğmesi
- 2 itme yayı
- 3 Emme hortumu bağlantısı
- 4 Toplama kabını indirme kolu
- 5 Toplama kabı
- 6 Elektrik kablosu
- 7 Süpürme kafasının kilidi
- 8 Cep filtre
- 9 Filtre temizleme tutamağı
- 10 Aksesuar tutucusu
- 11 Toplama kabını indirme kolu
- 12 Şasi
- 13 Park freniyle birlikte manevra makaraları

## İşletime alma

### Şekil için diğer sayfaya bakın

- Cihazı çalışma pozisyonuna getirin, gerekirse park frenleri ile emniyete alın.
- Süpürme kafasının kurallara uygun olarak yerleştirilmiş olduğundan emin olun.

#### Şekil A

- Emme hortumunu emme hortumu bağlantısına takın.
- İstedığınız aksesuarı emme hortumuna takın.

## Kullanımı

### Şekil için diğer sayfaya bakın

- Elektrik fişini prize takın.

#### Şekil B

- Cihazı açın

**Not:** Şalter birden çok devre kademesine sahiptir:

- 0 Cihaz kapalı.
- 1 Motor 1 açık
- 2 Motor 1 ve 2 açık

**Cihazı her zaman 2. kademede çalıştırın.**

#### DIKKAT

*Hasar tehlikesi! Tahrik motorunun zarar görmesini önlemek için şalter kademelerine düzgün şekilde geçin.*

- Süpürme işlemine başlayın.

### Toz filtresinin temizlenmesi

**Not:** Süpürme gücü kaybını önlemek için filtreyi düzenli olarak temizleyin.

#### Şekil C

- Filtre temizleme tutamağını birkaç kez ileri ve geri hareket ettirin.

### Toplama kabının boşaltılması

#### Şekil D

- Cihazı kapatın ve şebekeden ayırın.
- Toz filtresini temizleyin.
- Toplama kabının kollarla indirilmesi
- Toplama kabını tasfiye tertibatına boşaltın.
- İçeriği, yasal düzenlemelere göre tasfiye edin veya yeniden kullanın.

**Not:** Toplama kabını tekerlekler üzerinde hareket ettirin, bir forklift veya vinçle hareket ettirmeyin.

## Süpürme kafasının çıkartılması

Şekil D

- Cihazı kapatın ve şebekeden ayırın.
- Süpürme kafasının kilidini açın.
- Süpürme kafasını çıkartın ve yana koyun.

## Kullanım dışında

- Cihazı Açma/Kapama düğmesi ile kapatın.
- Toplama kabını boşaltın ve temizleyin.
- Aksesuarları sökün ve gerekirse su ile iyice temizleyip kurutun.

## Taşıma

⚠ **TEDBİR**

*Yaralanma ve hasar tehlikesi! Taşıma sırasında cihazın ağırlığına dikkat edin.*

- Araçlarda taşıma sırasında, cihazı geçerli yönetmeliklere göre kaymaya ve devrilmeye karşı emniyete alın.

## Depolama

⚠ **TEDBİR**

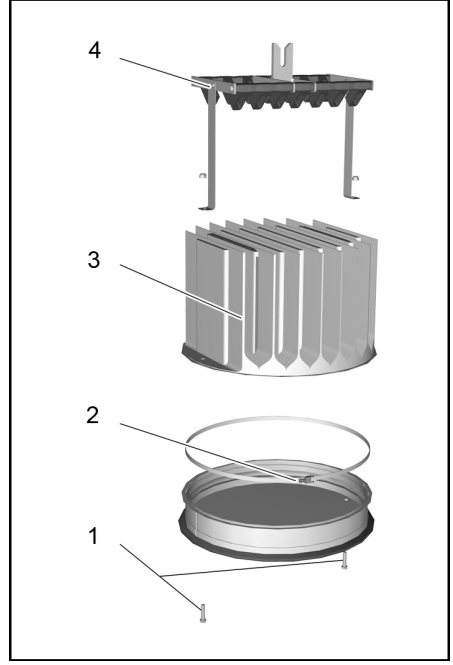
*Yaralanma ve hasar tehlikesi! Depolama sırasında cihazın ağırlığına dikkat edin.*

Bu cihaz sadece iç mekanlarda depolanmalıdır.

## Koruma ve Bakım

- Cihazı ve aksesuarları temiz sıvıyla ve düzenli aralıklarla yıkayın ve kurutun.
- Cep filtreye düzenli olarak hasar kontrolü yapın. Hasar durumunda filtreyi değiştirin.

## Cep filtrenin değiştirilmesi



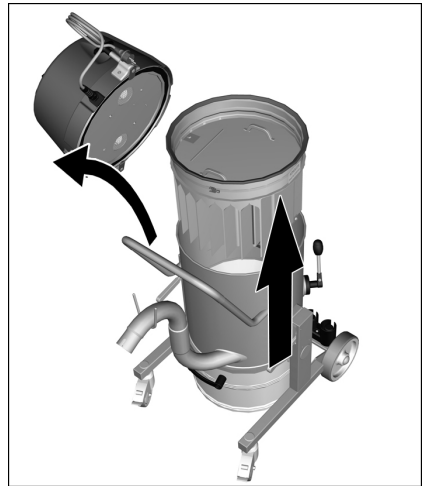
1 Cıvatalar

2 Gerdirme halkası

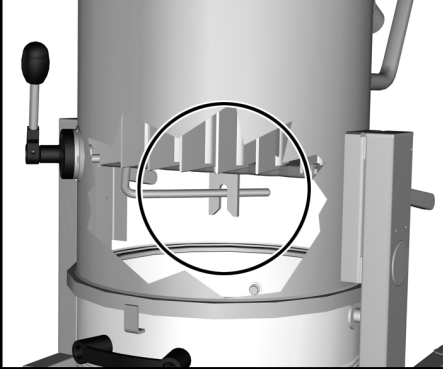
3 Cep filtre

4 Temizleme tertibatı

- Süpürme kafasını çıkartın ve yana koyun.



- Filtre ünitesini tutamaklardan tutarak cihazdan çıkartın ve ters çevirin.
- Cıvataları gevşetin ve temizleme tertibatını çıkartın.
- Gerdirme halkasının vidalı bağlantısını gevşetin.
- Filtreyi çıkartın ve değiştirin.
- Yeni filtre yerleştirin.
- Gerdirme halkasını oturtun ve sıkıca vidalayın.
- Temizleme tertibatını oturtun ve sıkıca vidalayın.



**Not:** Filtre ünitesini yerleştirirken, temizleme tertibatının kulağının mili kavramasına dikkat edin.

## Arızalarda yardım

### ⚠ TEHLİKE

*Cihazdaki tüm çalışmalardan önce cihazı kapatın ve elektrik fişini çekin.*

### ⚠ TEHLİKE

*Elektrik parçalarında yapılacak tüm kontroller ve çalışmalar uzman kişilerce yapılmalıdır.*

### Motoru (Emme türbini) çalışmıyor

- Cihaza elektrik gelmiyor.
- Akım beslemesinin prizini ve sigortasını kontrol edin.
- Cihazın elektrik kablosunu ve elektrik fişini kontrol edin.

### Müşteri hizmeti

**Arızanın giderilememesi durumunda, cihaz müşteri hizmetleri tarafından kontrol edilmelidir.**

## Garanti

Her ülkede yetkili distribütörümüz tarafından verilmiş garanti şartları geçerlidir. Garanti süresi içinde cihazınızda oluşan muhtemel hasarları, arızanın kaynağı üretim veya malzeme hatası olduğu sürece ücretsiz olarak karşılıyoruz. Garanti hakkınızdan yararlanmanızı gerektiren bir durum olduğu zaman, ilgili faturanız ile birlikte satıcınıza veya size en yakın yetkili servisimize başvurunuz.

## Aksesuarlar ve yedek parçalar

Teslimat kapsamında hiçbir aksesuar bulunmamaktadır. Aksesuarlar, uygulamaya göre ayrı olarak sipariş edilmelidir.

- Sadece üretici tarafından onaylanmış aksesuar ve yedek parçalar kullanılmalıdır. Orijinal aksesuar ve orijinal yedek parçalar, cihazın güvenli ve arızasız bir biçimde çalışmasının güvencesidir.
- Yedek parçalar hakkında diğer bilgileri, [www.kaercher.com](http://www.kaercher.com) adresindeki Servis bölümünden alabilirsiniz.

## AB uygunluk bildirisi

İşbu belge ile aşağıda tanımlanan makine- nin konsepti ve tasarımı ve tarafımızdan pi- yasaya sürülen modeliyle AB yönetmelikle- rinin temel teşkil eden ilgili güvenlik ve sağ- lık yükümlülüklerine uygun olduğunu bildiri- riz. Onayımız olmadan cihazda herhangi bir değişiklik yapılması durumunda bu be- yan geçerliliğini yitirir.

**Ürün:** Kuru süpürge  
**Ürün:** Kuru ve yaş elektrikli süpür-  
ge  
**Tip:** 9.982-xxx  
**Tip:** 9.983-xxx  
**Tip:** 9.985-xxx  
**Tip:** 9.986-xxx

### İlgili AB yönetmelikleri

2006/42/EG (+2009/127/EG)  
2004/108/EG

### Kullanılmış olan uyumlu standartlar

EN 55014-1: 2006+A1: 2009+A2: 2011  
EN 55014-2: 1997+A1: 2001+A2: 2008  
EN 60335-1  
EN 60335-2-69  
EN 61000-3-2: 2006+A1: 2009+A2: 2009  
EN 61000-3-3: 2013  
EN 61000-3-11: 2000  
EN 62233: 2008

### Kullanılmış ulusal standartlar

-

İmzası bulunanlar, işletme yönetimi adına ve işletme yönetimi tarafından verilen veka- lete dayanarak işlem yapar.



Yönetici Ortak  
G. Schwarzenbach

Ringler GmbH  
Kärcher Group  
Robert-Bosch-Straße 4-8  
73550 Waldstetten (Almanya)

Waldstetten, 2014/10/01



## Teknik Bilgiler

IVR 35/20-2 Pf Me

Şebeke gerilimi	V	220-240
Frekans	Hz	1~50-60
Güç	W	2000
Sigorta (gecikmeli)	A	16
Kap içeriği	l	35
Hava miktarı	l/s	2 x 50
Vakum	kPa (mbar)	22 (220)
Koruma sınıfı	--	I
Koruma şekli	--	IPX 4
Süpürme hortumu bağlantısı	Nominal genişlik	DN50
Uzunluk x Genişlik x Yükseklik	mm	740 x 580x 1105
Tipik çalışma ağırlığı	kg	50
Çevre sıcaklığı	°C	+40
<b>60335-2-69'a göre belirlenen değerler</b>		
Ses basıncı seviyesi $L_{pA}$	dB(A)	70
Güvensizlik $K_{pA}$	dB(A)	2
EI-kol titreşim değeri	$m/s^2$	< 2,5
Güvensizlik K	$m/s^2$	0,2

<b>Elektrik kab- losu</b>	H07BQ-F 3x1,5 mm <sup>2</sup>	
	Parça No.	Kablo uzunlu- ğu
EU	9.979-874.0	6,0 m



Перед первым применением вашего прибора прочитайте

эту оригинальную инструкцию по эксплуатации, после этого действуйте соответственно и сохраните ее для дальнейшего пользования или для следующего владельца.

- Перед первым вводом в эксплуатацию обязательно прочтите указания по технике безопасности № 5.956-249!
- При несоблюдении инструкции и указаний по технике безопасности пылесос может выйти из строя, а для оператора и других лиц возникает риск получения травмы.
- При повреждениях, полученных во время транспортировки, немедленно свяжитесь с продавцом.

## Оглавление

Защита окружающей среды . . . . .	RU	1
Степень опасности . . . . .	RU	1
Использование по назначению . . . . .	RU	2
Указания по технике безопасности . . . . .	RU	2
Элементы прибора . . . . .	RU	3
Начало работы . . . . .	RU	3
Управление . . . . .	RU	3
Вывод из эксплуатации . . . . .	RU	3
Транспортировка . . . . .	RU	4
Хранение . . . . .	RU	4
Уход и техническое обслуживание . . . . .	RU	4
Помощь в случае неполадок . . . . .	RU	5
Гарантия . . . . .	RU	5
Принадлежности и запасные детали . . . . .	RU	5
Заявление о соответствии ЕС . . . . .	RU	6
Технические данные . . . . .	RU	7

## Защита окружающей среды

	Упаковочные материалы пригодны для вторичной переработки. Пожалуйста, не выбрасывайте упаковку вместе с бытовыми отходами, а сдайте ее в один из пунктов приема вторичного сырья.
	Старые приборы содержат ценные перерабатываемые материалы, подлежащие передаче в пункты приемки вторичного сырья. Аккумуляторы, масло и иные подобные материалы не должны попадать в окружающую среду. Поэтому утилизируйте старые приборы через соответствующие системы приемки отходов.

### Инструкции по применению компонентов (REACH)

Актуальные сведения о компонентах приведены на веб-узле по следующему адресу:

[www.kaercher.com/REACH](http://www.kaercher.com/REACH)

## Степень опасности

### ⚠ **ОПАСНОСТЬ**

*Для непосредственно грозящей опасности, которая приводит к тяжелым увечьям или к смерти.*

### ⚠ **ПРЕДУПРЕЖДЕНИЕ**

*Для возможной потенциально опасной ситуации, которая может привести к тяжелым увечьям или к смерти.*

### ⚠ **ОСТОРОЖНО**

*Указание на потенциально опасную ситуацию, которая может привести к получению легких травм.*

### **ВНИМАНИЕ**

*Указание относительно возможной потенциально опасной ситуации, которая может повлечь материальный ущерб.*

## Использование по назначению

### **⚠ ПРЕДУПРЕЖДЕНИЕ**

*Прибор не предназначен для сбора вредной для здоровья пыли.*

### **ВНИМАНИЕ**

*Этот прибор предназначен только для использования внутри помещений.*

- Данный прибор предназначен для всасывания негорючих и взрывобезопасных материалов.
- Данное устройство подходит для отсасывания пыли и крупных частиц грязи.
- Данный прибор пригоден для промышленного применения.
- Любое другое применение рассматривается как нецелесообразное.

## Указания по технике безопасности

### **⚠ ПРЕДУПРЕЖДЕНИЕ**

*Прибор не предназначен для сбора вредной для здоровья пыли.*

### **⚠ ПРЕДУПРЕЖДЕНИЕ**

*Защищайте прибор от попадания на него дождя. Не хранить на открытом воздухе.*

### **ВНИМАНИЕ**

*Этот прибор предназначен только для использования внутри помещений.*

### **ВНИМАНИЕ**

*Опасность раздавливания! При демонтаже и присоединении всасывающей головки для блока фильтров или сборного контейнера использовать перчатки.*

- ➔ После завершения работ выключить прибор и вынуть штепсельную вилку.
- ➔ Никогда не производить всасывание без фильтра или с поврежденным фильтром, иначе можно повредить устройство.

## В случае возникновения аварийной ситуации

- ➔ В экстренных случаях (например, при попадании в прибор горючих веществ, коротком замыкании или прочих сбоях электросистемы) прибор следует выключить, а сетевой шнур вытащить из сети.

## Электрическое подсоединение

Устройство можно подключать только к элементу электроподключения, исполненному электромонтером в соответствии со стандартом Международной электротехнической комиссии (МЭК) IEC 60364.

Параметры подключения указаны на заводской табличке и в разделе "Технические данные".

Использование удлинителей запрещено.

### **⚠ ОПАСНОСТЬ**

*Опасность поражения электрическим током. Запрещается повреждение электрических соединительных проводов в результате переезда через них, сдавливания, растяжения и т.п. Кабель защищать от воздействия жары, масел, а также от острых краев.*

*Перед началом работы с прибором проверить провод подключения к сети на повреждения. Не эксплуатировать прибор с поврежденным кабелем. Замениить поврежденный кабель с помощью специалистов по электрике.*

## Элементы прибора

### Рисунок см. на обороте

- 1 Выключатель Вкл./Выкл
- 2 Ведущая дуга
- 3 Элемент подключения всасывающего шланга
- 4 Опустить рычаг сборного контейнера
- 5 Сборный контейнер
- 6 Сетевой шнур
- 7 Блокировка всасывающей головки
- 8 Мешочный фильтр
- 9 Рукоятка очистки фильтра
- 10 Крепление для принадлежностей
- 11 Опустить рычаг сборного контейнера
- 12 Шасси
- 13 Управляющие ролики со стояночным тормозом

## Начало работы

### Рисунок см. на обороте

- Поставить прибор в рабочую позицию, при необходимости зафиксировать стояночным тормозом.
- Убедиться, что всасывающая головка установлена правильно.

### Рисунок А

- Вставить всасывающий шланг в свой разъем.
- Надеть необходимый аксессуар на всасывающий шланг.

## Управление

### Рисунок см. на обороте

- Вставить сетевую штепсельную вилку в розетку.

### Рисунок Б

- Включение устройства

**Примечание:** Выключатель имеет несколько ступеней переключения:

- 0 Прибор выключен.
- 1 Включен Двигатель 1
- 2 Включен Двигатель 1 и 2

**Эксплуатируйте устройство всегда на ступени 2.**

### **ВНИМАНИЕ**

*Опасность повреждения! Во избежание повреждения двигателя привода переключайте ступени плавно.*

- Начать процесс всасывания.

## Очистить пылевой фильтр

**Примечание:** Регулярно очищайте фильтр, чтобы не ухудшить мощность всасывания.

### Рисунок В

- Подвигать несколько раз рычагом очистки фильтра.

## Опорожнение сборного контейнера

### Рисунок Г

- Выключить прибор и отсоединить его от сети.
- Очистить фильтр для пыли.
- Опустить с помощью рычага сборный контейнер
- Опорожнить сборный контейнер в устройство утилизации.
- Утилизировать или повторно использовать содержимое согласно действующим предписаниям.

**Примечание:** Сборный контейнер на ходовых роликах нельзя передвигать с помощью вилочного погрузчика или крана.

## Снять всасывающую головку

### Рисунок Д

- Выключить прибор и отсоединить его от сети.
- Открыть запор всасывающей головки.
- Снять всасывающую головку и положить в сторону.

## Вывод из эксплуатации

- Выключить аппарат выключателем Вкл./Выкл.
- Опорожнить и очистить сборный контейнер.
- Снять принадлежности и при необходимости прополоскать и высушить.

## Транспортировка

### ⚠ ОСТОРОЖНО

Опасность получения травм и повреждений! При транспортировке следует обратить внимание на вес устройства.

→ При перевозке аппарата в транспортных средствах следует учитывать действующие местные государственные нормы, направленные на защиту от скольжения и опрокидывания.

## Хранение

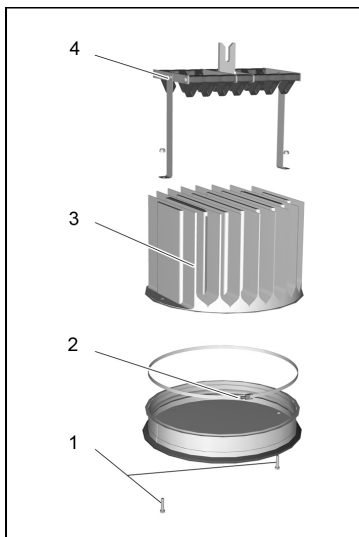
### ⚠ ОСТОРОЖНО

Опасность получения травм и повреждений! При хранении следует обратить внимание на вес устройства. Это устройство разрешается хранить только во внутренних помещениях.

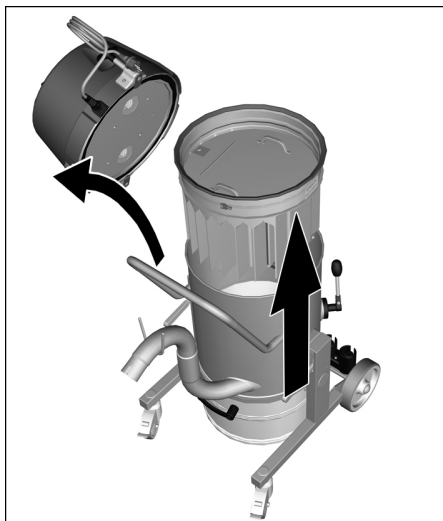
## Уход и техническое обслуживание

- Регулярно промывать прибор и принадлежности свежей водой и высушивать.
- Регулярно проверять мешочный фильтр на наличие повреждений. Заменить поврежденный фильтр.

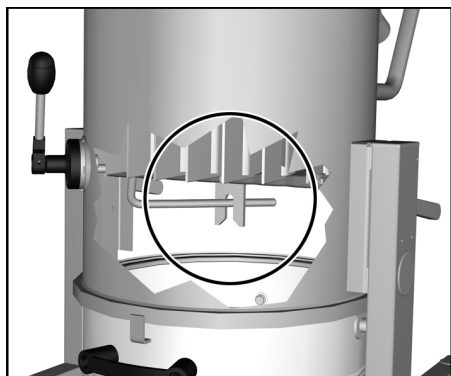
### Замена мешочного фильтра



- 1 Виты
  - 2 Зажимное кольцо
  - 3 Мешочный фильтр
  - 4 Приспособление для чистки фильтра
- Снять всасывающую головку и положить в сторону.



- Взять за рукоятки блок фильтров из прибора и повернуть.
- Открутить винты и снять приспособление для чистки фильтра.
- Открутить резьбовое соединение зажимного кольца.
- Снять фильтр и заменить его.
- Вставить новый фильтр.
- Установить зажимное кольцо и крепко закрутить.
- Установить приспособление для чистки фильтра и закрутить.



**Примечание:** При установке блока фильтров следить за тем, чтобы язычок приспособления для чистки фильтра вошел в зацепление с валом.

## Помощь в случае неполадок

### ⚠ **ОПАСНОСТЬ**

*Перед проведением любых работ с прибором, выключить прибор и вытянуть штепсельную вилку.*

### ⚠ **ОПАСНОСТЬ**

*Все проверки и работы с электрическими частями должны осуществляться специалистом.*

### Двигатель (всасывающая турбина) не включается

- Отсутствует электрическое напряжение.
- ➔ Проверить штепсельную розетку и предохранитель системы электропитания.
- ➔ Проверить сетевой кабель и штепсельную вилку устройства.

### Сервисная служба

**Если неисправность не удается устранить, прибор необходимо отправить на проверку в сервисную службу.**

## Гарантия

В каждой стране действуют соответствующие гарантийные условия, изданные уполномоченной организацией сбыта нашей продукции в данной стране. Возможные неисправности прибора в течение гарантийного срока мы устраняем бесплатно, если причина заключается в дефектах материалов или ошибках при изготовлении. В случае возникновения претензий в течение гарантийного срока просьба обращаться, имея при себе чек о покупке, в торговую организацию, продавшую вам прибор или в ближайшую уполномоченную службу сервисного обслуживания.

Дата выпуска отображается на заводской табличке в закодированном виде. При этом отдельные цифры имеют следующее значение::

Пример: 30190

- |   |                             |
|---|-----------------------------|
| 3 | год выпуска                 |
| 0 | столетие выпуска            |
| 1 | десятилетие выпуска         |
| 9 | вторая цифра месяца выпуска |
| 0 | первая цифра месяца выпуска |

Таким образом, в данном примере код 30190 означает дату выпуска 09 / (2)013.

## Принадлежности и запасные детали

Принадлежности в объем поставки не входят. Необходимые в зависимости от предполагаемой работы принадлежности следует заказывать отдельно.

- Разрешается использовать только те принадлежности и запасные части, использование которых было одобрено изготовителем. Использование оригинальных принадлежностей и запчастей гарантирует Вам надежную и бесперебойную работу прибора.
- Дальнейшую информацию о запчастях вы найдете на сайте [www.kaercher.com](http://www.kaercher.com) в разделе Service.

## **Заявление о соответствии ЕС**

Настоящим мы заявляем, что нижеуказанный прибор по своей концепции и конструкции, а также в осуществленном и допущенном нами к продаже исполнении отвечает соответствующим основным требованиям по безопасности и здоровью согласно директивам ЕС. При внесении изменений, не согласованных с нами, данное заявление теряет свою силу.

**Продукт** электропылесос для сухой уборки помещений  
**Продукт** Пылесос для мокрой и сухой чистки  
**Тип:** 9.982-xxx  
**Тип:** 9.983-xxx  
**Тип:** 9.985-xxx  
**Тип:** 9.986-xxx

**Основные директивы ЕС**  
2006/42/ЕС (+2009/127/ЕС)  
2004/108/ЕС

### **Примененные гармонизированные нормы**

EN 55014–1: 2006+A1: 2009+A2: 2011  
EN 55014–2: 1997+A1: 2001+A2: 2008  
EN 60335–1  
EN 60335–2–69  
EN 61000–3–2: 2006+A1: 2009+A2: 2009  
EN 61000–3–3: 2013  
EN 61000–3–11: 2000  
EN 62233: 2008

### **Примененные внутригосударственные нормы**

Нижеподписавшиеся действуют по поручению и уполномочию руководства фирмы.



Член общества, наделённый организационно-распорядительными функциями  
Г. Шварценбах (G. Schwarzenbach)

Ringler GmbH  
Kärcher Group  
Роберт-Бох-Штрассе 4-8  
73550 Вальдштеттен (Waldstetten), Германия

Waldstetten, 2014/10/01

## Технические данные

		IVR 35/20-2 Pf Me
Напряжение сети	V	220-240
Частота	Hz	1~50-60
Параметры	W	2000
Предохранитель (инертный)	A	16
Емкость бака	l	35
Количество воздуха	l/s	2 x 50
Нижнее давление	kPa (mbar)	22 (220)
Класс защиты	--	I
Тип защиты	--	IPX 4
Гнездо для подключения всасывающего шланга	Номинальный диаметр	DN50
Длина x ширина x высота	mm	740 x 580x 1105
Типичный рабочий вес	kg	50
Окружающая температура	°C	+40
<b>Значение установлено согласно стандарту EN 60335-2-69</b>		
Уровень шума дБ <sub>а</sub>	dB(A)	70
Опасность K <sub>РА</sub>	dB(A)	2
Значение вибрации рука-плечо	m/s <sup>2</sup>	< 2,5
Опасность K	m/s <sup>2</sup>	0,2

<b>Сетевой шнур</b>	H07BQ-F 3x1,5 mm <sup>2</sup>	
	№ детали	Длина шнура
EU	9.979-874.0	6,0 m





A készülék első használata előtt olvassa el ezt az eredeti használati utasítást, ez alapján járjon el és tartsa meg a későbbi használatra vagy a következő tulajdonos számára.

- Az első üzembevétel előtt mindenképpen olvassa el az 5.956-249 sz. biztonsági utasításokat!
- A gépkönyv és a biztonságtechnikai utasítások be nem tartása esetén a készülék megromolódhat és veszélybe kerülhet annak kezelője, illetve más személyek.
- Szállítási sérülések esetén azonnal tájékoztassa a kereskedőt.

## Tartalomjegyzék

Környezetvédelem . . . . .	HU	1
Veszély fokozatok . . . . .	HU	1
Rendeltetésszerű használat . .	HU	2
Biztonsági tanácsok . . . . .	HU	2
Készülék elemek . . . . .	HU	2
Üzembevétel . . . . .	HU	2
Használat . . . . .	HU	3
Üzemen kívül helyezés . . . . .	HU	3
Szállítás . . . . .	HU	3
Tárolás . . . . .	HU	3
Ápolás és karbantartás . . . . .	HU	4
Segítség üzemzavar esetén . .	HU	5
Garancia . . . . .	HU	5
Tartozékok és alkatrészek . . .	HU	5
EK konformitási nyilatkozat . . .	HU	5
Műszaki adatok . . . . .	HU	6

## Környezetvédelem

	A csomagolási anyagok újrahasznosíthatók. Kérjük, ne dobja a csomagolást a házi szemétkébe, hanem vigye el egy újrahasznosító helyre.
	A használt készülékek értékes újrahasznosítható anyagokat tartalmaznak, amelyeket újrahasznosító helyen kell elhelyezni. Az elemeknek, olajnak és hasonló anyagoknak nem szabad a környezetbe kerülni. Ezért kérjük, a használt készülékeket megfelelő gyűjtőrendszeren keresztül távolítsa el.

### Megjegyzések a tartalmazott anyagokkal kapcsolatban (REACH)

Aktuális információkat a tartalmazott anyagokkal kapcsolatosan a következő címen talál:

[www.kaercher.com/REACH](http://www.kaercher.com/REACH)

## Veszély fokozatok

### ⚠ VESZÉLY

*Azonnal fenyegető veszély, amely súlyos testi sérüléshez vagy halálhoz vezet.*

### ⚠ FIGYELMEZTETÉS

*Esetlegesen veszélyes helyzet, amely súlyos testi sérüléshez vagy halálhoz vezethet.*

### ⚠ VIGYÁZAT

*Figyelmeztetés esetlegesen veszélyes helyzetre, amely könnyű sérüléshez vezethet.*

### FIGYELEM

*Lehetséges veszélyes helyzetre való figyelmeztetés, amely anyagi kárhoz vezethet.*

## Rendeltetészerű használat

### ⚠ FIGYELMEZTETÉS

A készülék nem alkalmas egészségre káros por felszívására.

### FIGYELEM

Ezt a készüléket csak beltéri helyiségben történő használatra tervezték.

- Ez a készülék nem éghető és nem robbanásveszélyes anyagok felszívására szolgál.
- Ez a készülék por és durva szennyeződések felszívására alkalmas.
- A készülék csak ipari használatra alkalmas.
- Minden ilyen használat nem rendeltetészerűnek minősül.

## Biztonsági tanácsok

### ⚠ FIGYELMEZTETÉS

A készülék nem alkalmas egészségre káros por felszívására.

### ⚠ FIGYELMEZTETÉS

A készüléket védje az esőtől. Ne tárolja kültéren.

### FIGYELEM

Ezt a készüléket csak beltéri helyiségben történő használatra tervezték.

### FIGYELEM

Zúzódasveszély! A szívófej, a szűrőegység vagy a gyűjtőtartály levételénél és felhelyezésénél kesztyűt kell viselni.

- ➔ A készüléket a munka befejezése után kapcsolja ki és húzza ki a hálózati csatlakozót.
- ➔ Nem szabad szűrő nélkül vagy megrongálódott szűrővel porszívózni, mivel így a készülék megrongálódhat.

## Vész helyzetben

- ➔ Vész helyzetben (pl. éghető anyagok beszívása esetén, rövidzárlat vagy más elektromos hiba esetén) kapcsolja ki a készüléket és húzza ki a hálózati dugót.

## Elektromos csatlakozás

A készüléket csak olyan elektromos csatlakozóhoz szabad csatlakoztatni, amelyet egy elektromos szakember az IEC 60364 szerint kivitelezett.

A csatlakozási értékeket lásd a Műszaki adatoknál és a Típus táblán.

Hosszabbító kábel használata nem megengedett.

### ⚠ VESZÉLY

Sérülésveszély áramütés által. Elektromos csatlakozóvezetékeken nem szabad áthajtani, ezeket nem szabad összenyomni, rángatni vagy hasonló módon megrongálni. A vezetéket óvja melegtől, olajtól és éles sarkoktól.

Minden üzem előtt ellenőrizze, hogy nem sérült-e a készülék hálózati dugós csatlakozóvezetéke. A készüléket sérült kábellel ne helyezze üzembe. A sérült kábelt villamos szakemberrel cseréltesse ki.

## Készülék elemek

### Az ábrát lásd a borító oldalon

- 1 Be/Ki kapcsoló
- 2 Tolókengyel
- 3 Szívótömlő-csatlakozó
- 4 Gyűjtőtartály leengedése kar
- 5 Gyűjtőtartály
- 6 Hálózati kábel
- 7 Szívófej zárja
- 8 Tászkás szűrő
- 9 Szűrőtisztítás fogantyúja
- 10 Tartozékok tartója
- 11 Gyűjtőtartály leengedése kar
- 12 Alváz
- 13 Kormánygörgő rögzítőfékkel

## Üzembe vétel

### Az ábrát lásd a borító oldalon

- ➔ A készüléket helyezze munkapozícióba, ha szükséges biztosítsa rögzítőfékkel.
- ➔ Győződjön meg róla, hogy a szívófej szabályszerűen van-e felhelyezve.

### Ábra

- ➔ Dugja be a szívócsövet a szívócső csatlakozásba.
- ➔ Helyezze fel a kívánt tartozékot a szívócsőre.

## Használat

### Az ábrát lásd a borító oldalon

→ Dugja be a hálózati dugót a dugaljba.

Ábra **B**

→ A készüléket bekapcsolni

**Megjegyzés:** A kapcsoló több kapcsolási fokozattal rendelkezik:

0 A készülék ki van kapcsolva.

1 1-es motor be van kapcsolva

2 Az 1-es és 2-es motor be van kapcsolva

**A készüléket mindig 2-es fokozaton üzemeltesse.**

### FIGYELEM

*Rongálódásveszély! A kapcsolási fokozatokat gyorsan kapcsolja, hogy elkerülje a hajtómotor sérülését.*

→ Szívást elkezdni.

## Porszűrőt letisztítani

**Megjegyzés:** A szívóerő elvesztésének elkerülése érdekében a szűrőt rendszeresen le kell tisztítani.

Ábra **C**

→ Mozgassa a szűrőtisztító fogantyút többször ide-oda.

## Gyűjtőtartály kiürítése

Ábra **E**

→ Kapcsolja ki a készüléket és húzza ki a hálózathoz.

→ Porszűrőt letisztítani.

→ A gyűjtőtartályt a karokkal engedje le

→ A gyűjtőtartályt az ártalmatlanító berendezésbe ürítse ki.

→ A tartalmat a törvényi előírásoknak megfelelően ártalmatlanítani vagy újrahasznosítani.

**Megjegyzés:** A gyűjtőtartályt a futógörgön kell mozgatni, nem pedig targoncával vagy daruval.

## Szívófej levétele

Ábra **D**

→ Kapcsolja ki a készüléket és húzza ki a hálózathoz.

→ Nyissa ki a zárat a szívófejen.

→ Vegye le a szívófejet és tegye félre.

## Üzemen kívül helyezés

→ A készüléket a Be/Ki kapcsolóval kapcsolja ki.

→ A gyűjtőtartályt kiüríteni és kitisztítani.

→ A tartozékokat leszerelni, szükség esetén kiöblíteni és megszáritani.

## Szállítás

### ⚠ VIGYÁZAT

*Sérülés- és rongálódásveszély! Szállítás esetén vegye figyelembe a készülék súlyát.*

→ Járművel történő szállítás esetén a készüléket az adott irányelveknek megfelelően kell csúsztatni és borulás ellen biztosítani.

## Tárolás

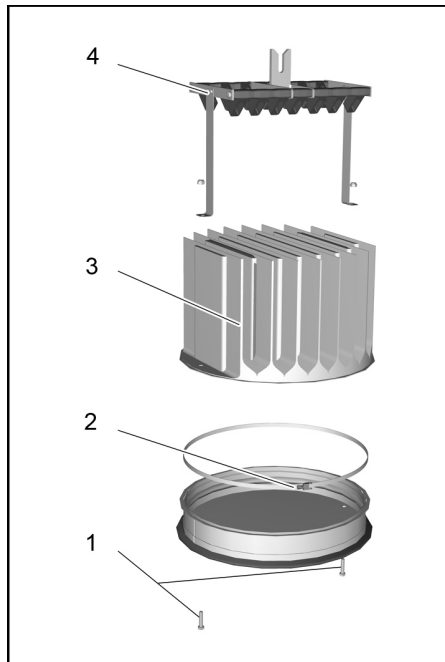
### ⚠ VIGYÁZAT

*Sérülés- és rongálódásveszély! Tárolás esetén vegye figyelembe a készülék súlyát. Ezt a készüléket csak beltéri helyiségben szabad tárolni.*

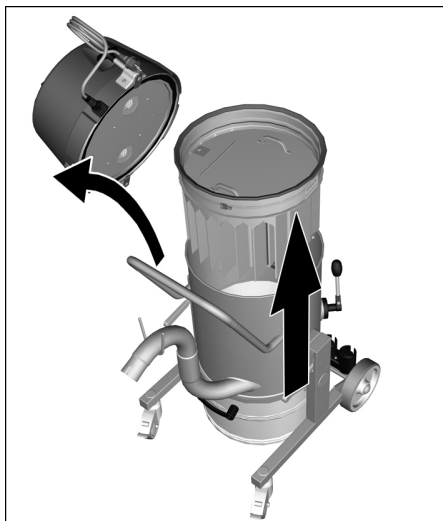
## Ápolás és karbantartás

- ➔ A készüléket és a tartozékokat rendszeres időközönként friss folyadékkal kiöblíteni és száradni hagyni.
- ➔ A táskás szűrő rongálódását rendszeresen ellenőrizze. Rongálódás esetén a szűrőt ki kell cserélni.

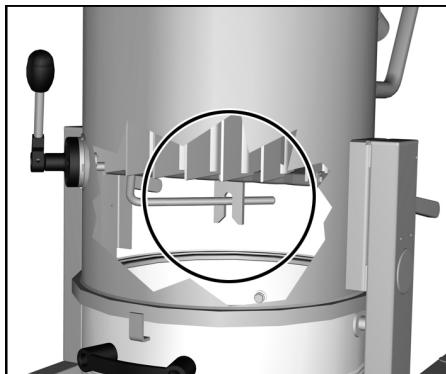
### Táskás szűrő cseréje



- 1 Csavarok
  - 2 Feszítőgyűrű
  - 3 Táskás szűrő
  - 4 Tisztítóberendezés
- ➔ Vegye le a szívófejet és tegye félre.



- ➔ A szűrőegységet a fogantyúnál fogva vegye ki a készülékből és fordítsa meg.
- ➔ Oldja ki a csavarokat, és vegye le a tisztítóberendezést.
- ➔ A feszítőgyűrű csavarzatát kioldani.
- ➔ A szűrőt levenni és kicserélni.
- ➔ Tegyen be új szűrőt.
- ➔ A feszítőgyűrűt felhelyezni és erősen meghúzni.
- ➔ A tisztítóberendezést felhelyezni és rácsavarozni.



**Megjegyzés:** A szűrőegység behelyezése esetén ügyelni kell arra, hogy a tisztítóberendezés füle a tengelybe akadjon.

## Segítség üzemzavar esetén

### ⚠ VESZÉLY

A készüléken történő bármiféle munka előtt kapcsolja ki a készüléket és húzza ki a hálózati csatlakozót.

### ⚠ VESZÉLY

Az elektromos alkatrészek minden ellenőrzését és az ezeken végzett munkát csak szakember végezheti.

### Motor (szívóturbina) nem indul

- Nincs elektromos feszültség.
- ➔ A duguljat és az áramellátás biztosítékát ellenőrizni.
- ➔ A készülék hálózati kábelét és hálózati csatlakozóját ellenőrizni.

### Szerviz

Ha a hibát nem lehet elhárítani, akkor a készüléket a szervizzel kell ellenőriztetni.

### Garancia

Minden országban az illetékes forgalmazónk által kiadott garancia feltételek érvényesek. Az esetleges üzemzavarokat az Ön készülékén a garancia lejártáig költségmentesen elhárítjuk, amennyiben anyag- vagy gyártási hiba az oka. Garanciális esetben kérjük, forduljon a vásárlást igazoló bizonylattal kereskedőjéhez vagy a legközelebbi hivatalos szakszervizhez.

### Tartozékok és alkatrészek

A szállítmány nem tartalmaz tartozékokat. A konkrét alkalmazási esettől függően a tartozékokat külön kell megrendelni.

- Csak olyan tartozékokat és alkatrészeket szabad használni, amelyeket a gyártó jóváhagyott. Az eredeti tartozékok és az eredeti alkatrészek, biztosítják azt, hogy a készüléket biztonságosan és zavartalanul lehessen üzemeltetni.
- További információkat az alkatrészekről a [www.kaercher.com](http://www.kaercher.com) címen talál a 'Service' oldalakon.

## EK konformitási nyilatkozat

Ezennel tanúsítjuk, hogy az alábbiakban megnevezett gép tervezése és építési módja alapján az általunk forgalomba hozott kivitelben megfelel az EK irányelvek vonatkozó, alapvető biztonsági és egészségügyi követelményeinek. A gép jóváhagyásunk nélkül történő módosítása esetén ez a nyilatkozat elveszti érvényességét. A készülék megfelel az EU-ban és Magyarországon (HU) harmonizált szabványoknak.

<b>Termék:</b>	Száraz porszívó
<b>Termék:</b>	Nedves- és szárazporszívó
<b>Típus:</b>	9.982-xxx
<b>Típus:</b>	9.983-xxx
<b>Típus:</b>	9.985-xxx
<b>Típus:</b>	9.986-xxx

**Vonatkozó európai közösségi irányelvek:**  
2006/42/EK (+2009/127/EK)  
2004/108/EK

### Alkalmazott harmonizált szabványok:

EN 55014–1: 2006+A1: 2009+A2: 2011  
EN 55014–2: 1997+A1: 2001+A2: 2008  
EN 60335–1  
EN 60335–2–69  
EN 61000–3–2: 2006+A1: 2009+A2: 2009  
EN 61000–3–3: 2013  
EN 61000–3–11: 2000  
EN 62233: 2008

### Alkalmazott összehangolt normák:

Az aláírók a cégvezetés megbízásából és felhatalmazásával járnak el.



ügyvezető társasági tag  
G. Schwarzenbach

Ringler GmbH  
Kärcher csoport  
Robert-Bosch-Straße 4-8  
73550 Waldstetten (Németország)

Waldstetten, 2014/10/01

## Műszaki adatok

		IVR 35/20-2 Pf Me
Hálózati feszültség	V	220-240
Frekvencia	Hz	1~50-60
Teljesítmény	W	2000
Elektromos biztosíték (lomha)	A	16
Tartály úrtartalom	l	35
Levegő mennyiség	l/s	2 x 50
Nyomáshiány	kPa (mbar)	22 (220)
Védelmi osztály	--	I
Védelmi fokozat	--	IPX 4
Szívótömlő csatlakozó	Névleges átmé- rő	DN50
hosszúság x szélesség x magasság	mm	740 x 580x 1105
Tipikus üzemi súly	kg	50
Környezeti hőmérséklet	°C	+40
<b>Az EN 60335-2-69 szerint megállapított értékek</b>		
Hangnyomás szint $L_{pA}$	dB(A)	70
Bizonytalanság $K_{pA}$	dB(A)	2
Kéz-kar vibrációs kibocsátási érték	$m/s^2$	< 2,5
Bizonytalanság K	$m/s^2$	0,2

<b>Hálózati ká- bel</b>	H07BQ-F 3x1,5 mm <sup>2</sup>	
	Alkatrész- szám	Kábelhosszú- ság
EU	9.979-874.0	6,0 m



Před prvním použitím svého zařízení si přečtěte tento původní návod k používání, řiďte se jím a uložte jej pro pozdější použití nebo pro dalšího majitele.

- Před prvním uvedením do provozu bezpodmínečně čtěte bezpečnostní pokyny č. 5.956-249!
- V případě nedodržování provozních a bezpečnostních pokynů mohou vzniknout škody na přístroji a může dojít k ohrožení osob přístroj obsluhujících i ostatních.
- Při přepravních škodách ihned informujte obchodníka.

## Obsah

Ochrana životního prostředí . . . . .	CS	1
Stupně nebezpečí . . . . .	CS	1
Používání v souladu s určením . . . . .	CS	1
Bezpečnostní pokyny . . . . .	CS	2
Prvky přístroje . . . . .	CS	2
Uvedení do provozu . . . . .	CS	2
Obsluha . . . . .	CS	2
Zastavení provozu . . . . .	CS	3
Přeprava . . . . .	CS	3
Ukládání . . . . .	CS	3
Ošetřování a údržba . . . . .	CS	3
Pomoc při poruchách . . . . .	CS	4
Záruka . . . . .	CS	4
Příslušenství a náhradní díly . . . . .	CS	4
Prohlášení o shodě pro ES . . . . .	CS	5
Technické údaje . . . . .	CS	6

## Ochrana životního prostředí



Obalové materiály jsou recyklovatelné. Obal nezahazujte do domovního odpadu, ale odevzdejte jej k opětovnému využití.



Přístroj je vyroben z hodnotných recyklovatelných materiálů, které je třeba znovu využít. Baterie, olej a podobné látky se nesmějí dostat do okolního prostředí. Použitá zařízení proto odevzdejte na příslušných sběrných místech.

## Informace o obsažených látkách (REACH)

Aktuální informace o obsažených látkách naleznete na adrese:

[www.kaercher.com/REACH](http://www.kaercher.com/REACH)

## Stupně nebezpečí

### △ **NEBEZPEČÍ**

*Pro bezprostředně hrozící nebezpečí, které vede k těžkým fyzickým zraněním nebo k smrti.*

### △ **VAROVÁNÍ**

*Pro potenciálně nebezpečnou situaci, která by mohla vést k těžkým fyzickým zraněním nebo k smrti.*

### △ **UPOZORNĚNÍ**

*Upozornění na případnou nebezpečnou situaci, která může vést k lehkým fyzickým zraněním.*

### **POZOR**

*Upozornění na potenciálně nebezpečnou situaci, která může mít za následek poškození majetku.*

## Používání v souladu s určením

### △ **VAROVÁNÍ**

*Zařízení není vhodné k odsávání prachů škodících zdraví.*

### **POZOR**

*Tento přístroj je určen pouze k používání ve vnitřních prostorách.*

- Toto zařízení je určeno k nasávání nehořlavých a nevýbušných látek.
- Tento přístroj je vhodný k odsávání prachu a hrubých nečistot.
- Tento přístroj je vhodný k průmyslovému použití.
- Každé jiné použití je považováno za neodborné použití.

## Bezpečnostní pokyny

### ⚠ **VAROVÁNÍ**

Zařízení není vhodné k odsávání prachů škodících zdraví.

### ⚠ **VAROVÁNÍ**

Přístroj chraňte před deštěm. Neskladujte venku.

### **POZOR**

Tento přístroj je určen pouze k používání ve vnitřních prostorách.

### **POZOR**

*Nebezpečí pohmoždění! Při snímání a nasazování sací hlavy, filtrační jednotky nebo sběrné nádoby používejte rukavice.*

- Vypněte přístroj po ukončení prací a vytáhněte síťovou zástrčku.
- Nikdy nepoužívejte přístroj bez filtru nebo pokud je filtr poškozený, mohlo by dojít k poškození přístroje.

### **V nouzi**

- V nouzovém případě (např. při vysání hořlavých materiálů, v případě zkratu nebo jiných elektrických poruch), vypněte přístroj a vytáhněte síťovou zástrčku ze zásuvky.

### **Připojení elektrického proudu**

Přístroj smí být zapojen jen k takové el. přípojce, která byla zabudována odborným elektrikářem v souladu s normou IEC 60364.

Údaje pro připojení viz technické údaje a identifikační štítek.

Používání prodlužovacího kabelu se nepovoluje.

### ⚠ **NEBEZPEČÍ**

*Nebezpečí zasažení elektrickým proudem. Elektrická přípojovací vedení nesmí být poškozena přejížděním, mačkáním, natržením nebo podobně. Kabely chraňte před horkem, olejem a ostrými hranami.*

*Před každým zahájením provozu zkontrolujte, zda není síťové napájecí vedení poškozeno. Zařízení s poškozeným kabelem neuvádějte do provozu. Výměnu poškozeného kabelu zadejte kvalifikovanému elektrikáři.*

## Prvky přístroje

### **Vyobrazení viz výklopné záložky**

- 1 Vypínač zapnout/vypnout
- 2 Posuvné rameno
- 3 Koncovka sací hadice
- 4 Snižte páku sběrné nádoby
- 5 Sběrná nádoba
- 6 Síťový kabel
- 7 Zamykání sací hlavy
- 8 Rukávový filtr
- 9 Rukojeť čištění filtru
- 10 Držák příslušenství
- 11 Snižte páku sběrné nádoby
- 12 Podvozek
- 13 Vodicí kladky s brzdou

## Uvedení do provozu

### **Vyobrazení viz výklopné záložky**

- Uvedte zařízení do pracovní polohy, pokud je to nutné, zajistěte parkovací brzdou.

- Zajistěte, aby došlo ke správnému nasazení sací hlavy.

ilustrace 

- Sací hadici vložte do přípojky sací hadice.

- Na sací hadici nasadte požadované příslušenství.

## Obsluha

### **Vyobrazení viz výklopné záložky**

- Zapojte síťovou zástrčku do zásuvky.

ilustrace 

- Zapnutí přístroje

**Upozornění:** Spínač má více spínacích stupňů:

- 0 Přístroj je vypnutý.
- 1 Je zapnutý motor 1
- 2 Je zapnutý motor 1 a 2

**Přístroj vždy provozujte na stupeň 2.**

### **POZOR**

*Nebezpečí poškození! Spínací stupně přepínejte rychle, aby nedošlo k poškození hnacího motoru.*

- Spustte vysávání.



## Očištění prachového filtru

**Upozornění:** Abyste zabránili ztrátě sacího výkonu, pravidelně provádějte čištění filtru. ilustrace **☐**

→ Rukojeť na čištění filtru několikrát zahybejte tam a zpět.

## Vyprázdnění sběrné nádoby

ilustrace **☒**

- Vypněte zařízení a odpojte od sítě.
- Očistěte prachový filtr.
- Snižte sběrnou nádobu pomocí pák
- Vyprázdněte sběrnou nádobu do odpadního zařízení.
- Obsah zlikvidujte podle platných zákonů předpisů nebo jej recyklujte.

**Upozornění:** Sběrnou nádobou na kolečkách nepohybuje pomocí vysokozdvížného vozíku ani jeřábu.

## Vyjměte sací hlavu

ilustrace **☒**

- Vypněte zařízení a odpojte od sítě.
- Otevřít aretaci sací hlavy.
- Vyjměte sací hlavu a odložte ji stranou.

## Zastavení provozu

- Přístroj vypněte vypínačem.
- Vyprázdněte a vyčistěte sběrnou nádobu.
- Příslušenství dle potřeby odejměte a je-li potřeba, vymyjte vodou a nechte vyschnout.

## Přeprava

### ⚠ UPOZORNĚNÍ

*Nebezpečí úrazu a nebezpečí poškození! Dbejte na hmotnost přístroje při přepravě.*

→ Při přepravě v dopravních prostředcích zajistěte zařízení proti skluzu a překlopení podle platných předpisů.

## Ukládání

### ⚠ UPOZORNĚNÍ

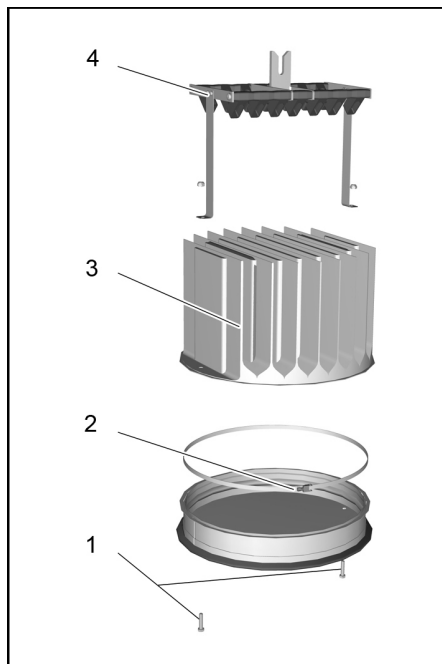
*Nebezpečí úrazu a nebezpečí poškození! Dbejte na hmotnost přístroje při jeho uskladnění.*

Toto zařízení smí být uskladněno pouze v uzavřených prostorách.

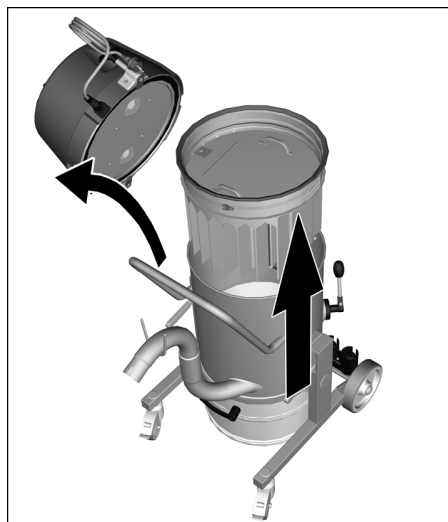
## Ošetřování a údržba

- V pravidelných intervalech oplachujte přístroj a příslušenství čistou vodou a následně je nechte vyschnout.
- Pravidelně kontrolujte příp. poškození rukávového filtru. Poškozený filtr vyměňte.

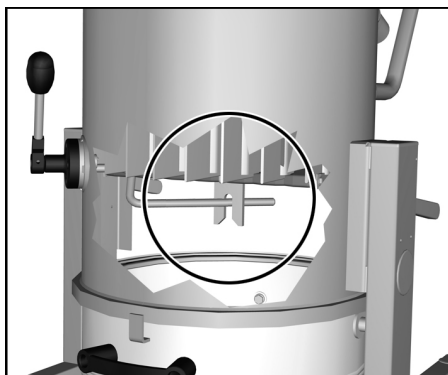
## Výměna rukávového filtru



- 1 Šrouby
  - 2 Upínací kroužek
  - 3 Rukávový filtr
  - 4 Čisticí ústrojí
- Vyjměte sací hlavu a odložte ji stranou.



- Vyměňte filtrační jednotku z přístroje uchopením za rukojeti a otočte ji.
- Povolte šrouby a vyjměte čisticí ústrojí.
- Povolte šroubení upínacího kroužku.
- Sejměte a vyměňte filtr.
- Nasadte nový filtr.
- Nasadte upínací kroužek a pevně jej zašroubujte.
- Nasadte čisticí ústrojí a přišroubujte je.



**Upozornění:** Při vkládání filtrační jednotky dbejte nato, aby spojka čisticího ústrojí zapadla do hřídele.

## Pomoc při poruchách

### ⚠ NEBEZPEČÍ

Před každou prací na zařízení vždy zařízení vypněte a vytáhněte síťovou zástrčku.

### ⚠ NEBEZPEČÍ

Všechny kontroly a práce na elektrických dílech nechte provádět odborníkem.

### Motor (sací čerpadlo) nenabíhá

- Bez elektrického napětí
- Zkontrolovat zásuvku a zajištění napájení.
- Zkontrolovat napájecí kabel a zástrčku zařízení.

### oddělení služeb zákazníkům

**Pokud poruchu nelze odstranit, musí přístroj zkontrolovat zákaznická služba.**

## Záruka

V každé zemi platí záruční podmínky vydané příslušnou distribuční společností. Případné poruchy zařízení odstraníme během záruční lhůty bezplatně, pokud byl jejich příčinou vadný materiál nebo výrobní závady. V případě uplatňování nároku na záruku se s dokladem o zakoupení obraťte na prodejce nebo na nejbližší oddělení služeb zákazníkům.

## Příslušenství a náhradní díly

Příslušenství není součástí dodávky. Příslušenství je třeba podle druhu použít obdávati zvlášť.

- Smí se používat pouze příslušenství a náhradní díly schválené výrobcem. Originální příslušenství a originální náhradní díly skýtají záruku bezpečného a bezporuchového provozu přístroje.
- Další informace o náhradních dílech najdete na [www.kaercher.com](http://www.kaercher.com) v části Service.

## Prohlášení o shodě pro ES

Tímto prohlašujeme, že níže označené stroje odpovídají jejich základní koncepci a konstrukčním provedením, stejně jako námi do provozu uvedenými konkrétními provedeními, příslušným zásadním požadavkům o bezpečnosti a ochraně zdraví směrnic ES. Při jakýchkoli na stroji provedených změnách, které nebyly námi odsouhlaseny, pozbývá toto prohlášení svou platnost.

**Výrobek:** Vysávání za sucha  
**Výrobek:** Vysavač za mokra a vysavač za sucha  
**Typ:** 9.982-xxx  
**Typ:** 9.983-xxx  
**Typ:** 9.985-xxx  
**Typ:** 9.986-xxx

**Příslušné směrnice ES:**  
2006/42/ES (+2009/127/ES)  
2004/108/ES

**Použité harmonizační normy**  
EN 55014–1: 2006+A1: 2009+A2: 2011  
EN 55014–2: 1997+A1: 2001+A2: 2008  
EN 60335–1  
EN 60335–2–69  
EN 61000–3–2: 2006+A1: 2009+A2: 2009  
EN 61000–3–3: 2013  
EN 61000–3–11: 2000  
EN 62233: 2008

### Použité národní normy

-

Podepsaní jednají v pověření a s plnou mocí vedení podniku.



Společník jednatel  
G. Schwarzenbach

Ringler GmbH  
Kärcher Group  
Robert-Bosch-Straße 4-8  
73550 Waldstetten (Germany)

Waldstetten, 2014/10/01

## Technické údaje

		IVR 35/20-2 Pf Me
Napětí sítě	V	220-240
Frekvence	Hz	1~50-60
Výkon	W	2000
Pojistka (pomalá)	A	16
Obsah nádoby	l	35
Množství vzduchu	l/s	2 x 50
Podtlak	kPa (mbar)	22 (220)
Ochranná třída	--	I
Ochrana	--	IPX 4
Přípojka sací hadice	jmenovitá šířka	DN50
Délka x Šířka x Výška	mm	740 x 580x 1105
Typická provozní hmotnost	kg	50
Teplota prostředí	°C	+40
<b>Zjištěné hodnoty dle EN 60335-2-69</b>		
Hladina akustického tlaku $L_{pA}$	dB(A)	70
Kolísavost $K_{pA}$	dB(A)	2
Hodnota vibrace ruka-paže	$m/s^2$	< 2,5
Kolísavost K	$m/s^2$	0,2
<b>Síťový kabel</b>	H07BQ-F 3x1,5 mm <sup>2</sup>	
	Č. dílu	Délka kabelu
EU	9.979-874.0	6,0 m



Pred prvo uporabo Vaše naprave preberite to originalno navodilo za uporabo, ravnajte se po njem in shranite ga za morebitno kasnejšo uporabo ali za naslednjega lastnika.

- Pred prvim zagonom obvezno preberite varnostna navodila št. 5.956-249!
- V primeru neupoštevanja navodila za uporabo in varnostnih napotkov lahko pride do poškodb na stroju in nevarnosti za uporabnika in druge osebe.
- V primeru transportnih poškodb takoj obvestite trgovca.

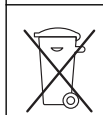
## Vsebinsko kazalo

Varstvo okolja . . . . .	SL	1
Stopnje nevarnosti . . . . .	SL	1
Namenska uporaba . . . . .	SL	1
Varnostna navodila . . . . .	SL	1
Elementi naprave . . . . .	SL	2
Zagon . . . . .	SL	2
Uporaba . . . . .	SL	2
Ustavitev obratovanja . . . . .	SL	3
Transport . . . . .	SL	3
Skladiščenje . . . . .	SL	3
Nega in vzdrževanje . . . . .	SL	3
Pomoč pri motnjah . . . . .	SL	4
Garancija . . . . .	SL	4
Pribor in nadomestni deli . . . . .	SL	4
ES-izjava o skladnosti . . . . .	SL	5
Tehnični podatki . . . . .	SL	6

## Varstvo okolja



Embalaza je primerna za recikliranje. Prosimo, da embalaže ne odvržete med gospodinjske odpadke, temveč jo odložite v zbiralnik za ponovno obdelavo.



Stare naprave vsebujejo dragocene reciklirne materiale, ki jih je treba odvajati za ponovno uporabo. Baterije, olje in podobne snovi ne smejo priti v okolje. Zato stare naprave zavržite v ustrezne zbiralne sisteme.

### Opozorila k sestavinam (REACH)

Aktualne informacije o sestavinah najdete na:

[www.kaercher.com/REACH](http://www.kaercher.com/REACH)

## Stopnje nevarnosti

### ⚠ NEVARNOST

Za neposredno grozečo nevarnost, ki vodi do težkih telesnih poškodb ali smrti.

### ⚠ OPOZORILO

Za možno nevarno situacijo, ki bi lahko vodila do težkih telesnih poškodb ali smrti.

### ⚠ PREVIDNOST

Opozorilo na možno nevarno situacijo, ki lahko vodi do lažjih poškodb.

### POZOR

Opozorilo na možno nevarno situacijo, ki lahko vodi do premoženjskih škod.

## Namenska uporaba

### ⚠ OPOZORILO

Aparat ni primeren za sesanje zdravju škodljivega prahu.

### POZOR

Ta naprava je namenjena le za uporabo v notranjih prostorih.

- Ta naprava je namenjena za sesanje negorljivih in neeksplozivnih snovi.
- Ta naprava je primerna za sesanje prahu in grobe umazanije.
- Ta naprava je primerna za industrijsko uporabo.
- Vsaka drugačna uporaba se vrednoti kot nestrokovna.

## Varnostna navodila

### ⚠ OPOZORILO

Aparat ni primeren za sesanje zdravju škodljivega prahu.

### ⚠ OPOZORILO

Napravo zaščitite pred dežjem. Ne hranite je na odprtem.

### POZOR

Ta naprava je namenjena le za uporabo v notranjih prostorih.

### POZOR

Nevarnost zmečkanja! Ob snemanju in namoščanju sesalne glave, filtrske enote ali zbiralnika nosite rokavice.

- ➔ Ob koncu dela izklopite napravo in izvlecite omrežni vtič.
- ➔ Nikoli ne sesajte brez filtra ali s poškodovanim filtrom, naprava bi se lahko sicer poškodovala.

## V sili

- V sili (npr. pri sesanju gorljivih materialov, kratkem stiku ali pri drugih električnih napakah) izklopite napravo in izvlecite omrežni vtič.

## Električni priključek

Napravo se sme priključiti le na električni priključek, ki ga je elektro inštalater izvedel v skladu z IEC 60364.

Priključne vrednosti glejte v Tehničnih podatkih in na tipski tablici.

Uporaba podaljška ni dovoljena.

### ⚠ NEVARNOST

*Nevarnost zaradi električnega udara. Električnih priključnih kablov se ne sme poškodovati s prevoženjem, mečkanjem, vlečenjem ali podobnim. Kable zaščitite pred vročino, oljem in ostrimi robovi.*

*Pred vsakim obratovanjem preverite poškodovanost omrežnega priključnega kabla. Naprave s poškodovanim kablom ne uporabljajte. Poškodovan kabel naj zamenja elektro strokovnjak.*

## Elementi naprave

### Za sliko glejte stran ovitka

- 1 Stikalo za vklop/izklop
- 2 Potisno streme
- 3 Priključek sesalne cevi
- 4 Ročica za spuščanje zbiralnika
- 5 Zbiralnik
- 6 Omrežni kabel
- 7 Zapah sesalne glave
- 8 Žepni filter
- 9 Ročaj za čiščenje filtra
- 10 Nosilec pribora
- 11 Ročica za spuščanje zbiralnika
- 12 Podvozje
- 13 Vodilna kolesa s fiksirno zavoro

## Zagon

### Za sliko glejte stran ovitka

- Namestite napravo v delovni položaj, če je potrebno uporabite varovalne zavore.
- Zagotovite, da je sesalna glava pravilno nameščena.

Slika **A**

- Gibko sesalno cev vstavite v priključek za gibko sesalno cev.
- Na gibko sesalno cev natakните željen pribor.

## Uporaba

### Za sliko glejte stran ovitka

- Omrežni vtič vtaknite v vtičnico.

Slika **B**

- Vklon naprave

**Napotek:** Stikalo ima več stikalnih stopenj:

- 0 Naprava je izklopljena.
- 1 Motor 1 je vklopljen
- 2 Motor 1 in 2 sta vklopljena

**Napravo vedno uporabljajte na stopnji 2.**

### POZOR

*Nevarnost poškodbe! Stikalne stopnje preklopite hitro, da preprečite poškodbe pogonskega motorja.*

- Začnite s sesanjem.

## Čiščenje filtra za prah

**Napotek:** Da preprečite padec sesalne moči, redno čistite filter.

Slika **C**

- Ročaj za čiščenje filtra večkrat premaknite sem ter tja.

## Praznjenje zbiralnika

Slika **D**

- Izklopite napravo in ločite od omrežja.
- Očistite filter za prah.
- Spuščanje zbiralnika z ročicami
- Zbiralnik izpraznite v napravo za odstranjevanje.
- Vsebino odvrzite v skladu z zakonskimi določili ali ponovno uporabite.

**Napotek:** Zbiralnik premakajte na tekalnih kolescih, ne z viličarjem ali žerjavom.

## Snemanje sesalne glave

Slika **D**

- Izklopite napravo in ločite od omrežja.
- Odprite zapah sesalne glave.
- Snemite sesalno glavo in jo odložite na stran.

## Ustavitev obratovanja

- S stikalom za vklop/izklop napravo izklopite.
- Zbiralnik izpraznite in ga očistite.
- Snemite pribor in ga po potrebi splaknite in osušite.

## Transport

**PREVIDNOST**

*Nevarnost poškodbe in škode! Pri transportu upoštevajte težo naprave.*

- Pri transportu v vozilih napravo zavarujte proti zdrsu in prevrnitvi v skladu z vsakokratnimi veljavnimi smernicami.

## Skladiščenje

**PREVIDNOST**

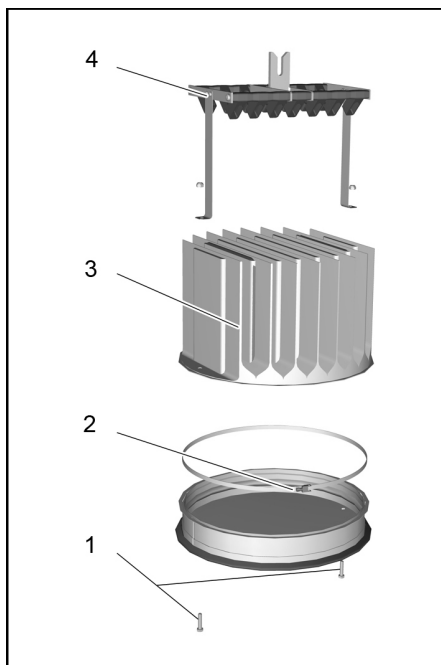
*Nevarnost poškodbe in škode! Pri shranjevanju upoštevajte težo naprave.*

Ta naprava se sme shraniti le v notranjih prostorih.

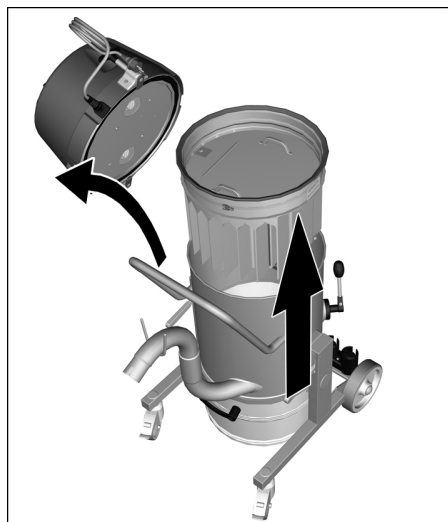
## Nega in vzdrževanje

- Napravo in pribor v rednih intervalih spirajte s svežo tekočino in pustite, da se posuši.
- Žepni filter redno kontrolirajte glede poškodb. V primeru poškodb zamenjajte filter.

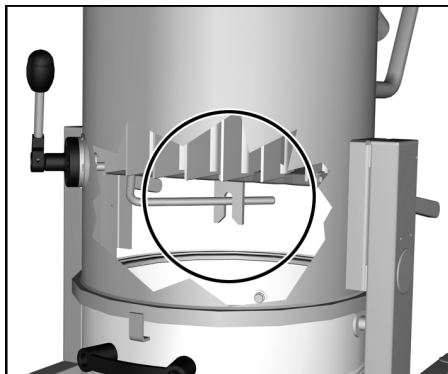
## Menjava žepnega filtra



- 1 Vijaki
  - 2 Napenjalni obroč
  - 3 Žepni filter
  - 4 Čistilna priprava
- Snemite sesalno glavo in jo odložite na stran.



- Filtrsko enoto primite za ročaje in jo vzemite iz naprave ter jo obrnite.
- Odvijte vijake in snemite čistilno pripravo.
- Odvijte navojni spoj napenjalnega obroča.
- Filter snemite in ga zamenjajte.
- Vstavite nov filter.
- Namestite napenjalni obroč in ga trdno privijte.
- Namestite čistilno pripravo in jo privijte.



**Napotek:** Pri vstavljanju filtrske enote pazite na to, da vezica čistilne priprave sega v gred.

## Pomoč pri motnjah

### ⚠ NEVARNOST

Pred vsemi deli na napravi, izklopite napravo in izvlecite omrežni vtič iz vtičnice.

### ⚠ NEVARNOST

Vse preglede in dela na električnih delih naj opavi strokovnjak za elektro.

### Motor (sesalna turbina) ne zažene

- Ni električne napetosti.
- Preverite vtičnico in varovalko oskrbe z električnim tokom.
- Preverite omrežni kabel in omrežni vtič naprave.

### Uporabniški servis

Če motnje ni možno odpraviti, mora napravo pregledati uporabniški servis.

## Garancija

V vsaki državi veljajo garancijski pogoji, ki jih določa naše prodajno predstavništvo. Morebitne motnje na napravi, ki so posledica materialnih ali proizvodnih napak, v času garancije brezplačno odpravljamo. V primeru uveljavljanja garancije, se z originalnim računom obrnite na prodajalca oziroma najbližji uporabniški servis.

## Pribor in nadomestni deli

V obsegu dobave ni vključen pribor. Pribor je potrebno glede na uporabo naročiti ločeno.

- Uporabljati se smejo le pribor in nadomestni deli, ki jih dopušča proizvajalec. Originalni pribor in originalni nadomestni deli zagotavljajo varno in nemoteno obratovanje naprave.
- Dodatne informacije o nadomestnih delih najdete na strani [www.kaercher.com](http://www.kaercher.com) v območju "Service".



## ES-izjava o skladnosti

S to izjavo potrjujemo, da spodaj omenjeni stroj zaradi svoje zasnove in načina izdelave ustreza temeljnim varnostnim in zdravstvenim zahtevam EU-standardov. Ta izjava izgubi svojo veljavnost, če kdo napravo spremeni brez našega soglasja.

**Proizvod:** Suh sesalnik  
**Proizvod:** Sesalnik za mokro in suho sesanje  
**Tip:** 9.982-xxx  
**Tip:** 9.983-xxx  
**Tip:** 9.985-xxx  
**Tip:** 9.986-xxx

**Zadevne ES-direktive:**  
2006/42/ES (+2009/127/ES)  
2004/108/ES

**Uporabljene usklajene norme:**  
EN 55014–1: 2006+A1: 2009+A2: 2011  
EN 55014–2: 1997+A1: 2001+A2: 2008  
EN 60335–1  
EN 60335–2–69  
EN 61000–3–2: 2006+A1: 2009+A2: 2009  
EN 61000–3–3: 2013  
EN 61000–3–11: 2000  
EN 62233: 2008

**Uporabni nacionalni standardi:**  
-

Podpisniki ravnajo po nalogu in s pooblastilom vodstva podjetja.



Direktor družbe  
G. Schwarzenbach

Ringler GmbH  
Skupina Kärcher  
Robert-Bosch-Straße 4-8  
73550 Waldstetten (Nemčija)

Waldstetten, 2014/10/01

## Tehnični podatki

		IVR 35/20-2 Pf Me
Omrežna napetost	V	220-240
Frekvenca	Hz	1~50-60
Zmogljivost	W	2000
Zaščita (inertna)	A	16
Vsebina zbiralnika	l	35
Količina zraka	l/s	2 x 50
Podtlak	kPa (mbar)	22 (220)
Razred zaščite	--	I
Vrsta zaščite	--	IPX 4
Priključek gibke sesalne cevi	Nazivna širina	DN50
Dolžina x širina x višina	mm	740 x 580x 1105
Tipična delovna teža	kg	50
Temperatura okolice	°C	+40
<b>Ugotovljene vrednosti v skladu z EN 60335-2-69</b>		
Nivo hrupa $L_{pA}$	dB(A)	70
Negotovost $K_{pA}$	dB(A)	2
Vrednost vibracij dlan-roka	$m/s^2$	< 2,5
Negotovost K	$m/s^2$	0,2

<b>Omrežni kabel</b>	H07BQ-F 3x1,5 mm <sup>2</sup>	
	Št. delov	Dolžina kabla
EU	9.979-874.0	6,0 m



Przed pierwszym użyciem urządzenia należy przeczytać oryginalną instrukcję obsługi, postępować według jej wskazań i zachować ją do późniejszego wykorzystania lub dla następnego użytkownika.

- Przed pierwszym uruchomieniem należy koniecznie przeczytać zasady bezpieczeństwa nr 5.956-249!
- Nieprzestrzeganie wskazówek zawartych w niniejszej instrukcji obsługi i wskazówek bezpieczeństwa może prowadzić do uszkodzenia urządzenia oraz sytuacji niebezpiecznych dla obsługującego lub innych osób.
- Ewentualne uszkodzenia transportowe należy niezwłocznie zgłosić sprzedawcy.

## Spis treści

Ochrona środowiska . . . . .	PL	1
Stopnie zagrożenia . . . . .	PL	1
Użytkowanie zgodne z przeznaczeniem . . . . .	PL	2
Wskazówki bezpieczeństwa . . . . .	PL	2
Elementy urządzenia . . . . .	PL	2
Uruchamianie . . . . .	PL	3
Obsługa . . . . .	PL	3
Wyłączenie z ruchu . . . . .	PL	3
Transport . . . . .	PL	3
Przechowywanie . . . . .	PL	3
Czyszczenie i konserwacja . . . . .	PL	4
Usuwanie usterek . . . . .	PL	5
Gwarancja . . . . .	PL	5
Wyposażenie dodatkowe i części zamienne . . . . .	PL	5
Deklaracja zgodności UE . . . . .	PL	5
Dane techniczne . . . . .	PL	6

## Ochrona środowiska

	Materiał, z którego wykonano opakowanie nadaje się do powtórnego przetworzenia. Prosimy nie wyrzucać opakowania do śmieci z gospodarstw domowych, lecz oddać do recyklingu.
	Zużyte urządzenia zawierają cenne surowce wtórne, które powinny być oddawane do utylizacji. Akumulatory, olej i tym podobne substancje nie powinny przedostać się do środowiska naturalnego. Prosimy o utylizację starych urządzeń w odpowiednich placówkach zbierających surowce wtórne.

### Wskazówki dotyczące składników (REACH)

Aktualne informacje dotyczące składników znajdują się pod:

[www.kaercher.com/REACH](http://www.kaercher.com/REACH)

## Stopnie zagrożenia

### ⚠ **NIEBEZPIECZEŃSTWO**

*Przy bezpośrednim niebezpieczeństwie, prowadzącym do ciężkich obrażeń ciała lub do śmierci.*

### ⚠ **OSTRZEŻENIE**

*Przy możliwości zaistnienia niebezpiecznej sytuacji mogącej prowadzić do ciężkich obrażeń ciała lub śmierci.*

### ⚠ **OSTROŻNIE**

*Wskazówka dot. możliwie niebezpiecznej sytuacji, która może prowadzić do lekkich zranień.*

### **UWAGA**

*Wskazówka dot. możliwie niebezpiecznej sytuacji, która może prowadzić do szkód materialnych.*

## Użytkowanie zgodne z przeznaczeniem

### ⚠ OSTRZEŻENIE

Urządzenie nie nadaje się do odsysania pyłów szkodliwych dla zdrowia.

### UWAGA

Niniejsze urządzenie przeznaczone jest jedynie do użytku wewnątrz pomieszczeń.

- Niniejsze urządzenie przeznaczone jest do zasysania niepalnych i nie zagrażających wybuchem materiałów.
- Niniejsze urządzenie przeznaczone jest do odkurzania pyłów i znacznych zanieczyszczeń.
- Urządzenie przeznaczone jest do zastosowań profesjonalnych.
- Każde inne użycie będzie postrzegane jako niewłaściwe.

## Wskazówki bezpieczeństwa

### ⚠ OSTRZEŻENIE

Urządzenie nie nadaje się do odsysania pyłów szkodliwych dla zdrowia.

### ⚠ OSTRZEŻENIE

Chronić przed deszczem. Nie magazynować na wolnym powietrzu.

### UWAGA

Niniejsze urządzenie przeznaczone jest jedynie do użytku wewnątrz pomieszczeń.

### UWAGA

Niebezpieczeństwo zgniecenia! Przy zdejmowaniu i nakładaniu głowicy ssącej, modułu filtra lub pojemnika zbiorczego nosić rękawice.

- ➔ Przy zakończeniu pracy wyłączyć urządzenie i wyjąć wtyczkę z gniazda.
- ➔ Nigdy nie zasysać bez filtra lub z uszkodzonym filtrem, gdyż urządzenie może ulec uszkodzeniu.

## W razie niebezpieczeństwa

- ➔ W razie niebezpieczeństwa (np. podczas odsysania materiałów palnych, w przypadku spięcia lub innych usterek elektrycznych) wyłączyć urządzenie i wyciągnąć wtyczkę z gniazda.

## Podłączenie do sieci

Urządzenie można podłączyć jedynie do przyłącza elektrycznego wykonanego przez elektroinstalatora zgodnie z normą IEC 60364.

Parametry przyłącza patrz tabliczka znamionowa i Dane techniczne.

Używanie przedłużacza nie jest dozwolone.

### ⚠ NIEBEZPIECZEŃSTWO

Niebezpieczeństwo porażenia prądem elektrycznym. Nie należy dopuścić do uszkodzenia elektrycznych przewodów połączeniowych poprzez ich przejechanie, zgniecenie, złamanie itp. Przewody sieciowe chronić przed wysokimi temperaturami, olejem i ostrymi krawędziami. Przewód sieciowy urządzenia należy sprawdzać przed każdym uruchomieniem pod kątem uszkodzeń. Urządzenia z uszkodzonym przewodem nie wolno uruchamiać. Zlecić wymianę uszkodzonego przewodu wykwalifikowanemu elektrykowi.

## Elementy urządzenia

Rysunek patrz Strona okładki

- 1 Włącznik/wyłącznik
- 2 Uchwyt do prowadzenia
- 3 Przyłącze węża ssącego
- 4 Opuścić dźwignię pojemnika zbiorczego
- 5 Pojemnik zbiorczy
- 6 Kabel sieciowy
- 7 Ryglowanie głowicy ssącej
- 8 Filtr kieszonkowy
- 9 rękojeść czyszczenia filtra
- 10 Uchwyt akcesoriów
- 11 Opuścić dźwignię pojemnika zbiorczego
- 12 Podwozie
- 13 Kółka samonastawcze zwrotne z hamulcem postojowym

## Uruchamianie

### Rysunek patrz Strona okładki

- Urządzenie ustawić w pozycji roboczej, a w razie potrzeby zabezpieczyć hamulcem.
- Zapewnić, by głowica ssąca był nałożona właściwie.

### Rysunek A

- Włożyć wąż ssący do przyłącza węża ssącego.
- Żądane akcesoria założyć na węża ssącego.

## Obsługa

### Rysunek patrz Strona okładki

- Włożyć wtyczkę sieciową do gniazdka.

### Rysunek B

- Włączyć urządzenie

**Wskazówka:** Przełącznik ma kilka poziomów:

- 0 Urządzenie jest wyłączone.
- 1 Silnik 1 włączony
- 2 Silniki 1 i 2 włączone

**Urządzenie eksploatować zawsze na poziomie 2.**

### UWAGA

*Niebezpieczeństwo uszkodzenia! Szybko przełączać między poziomami przełącznika, żeby uniknąć uszkodzenia silnika napędowego.*

- Rozpocząć proces odkurzania.

## Czyszczenie filtra pyłowego

**Wskazówka:** W celu uniknięcia utraty mocy ssania należy regularnie czyścić filtr.

### Rysunek C

- Rękojeść czyszczenia filtra kilkakrotnie poruszyć w jedną i w drugą stronę.

## Opróżnianie pojemnika zbiorczego

### Rysunek E

- Wyłączyć urządzenie i odłączyć od sieci elektrycznej.
- Wyczyścić filtr pyłowy.
- Opuścić pojemnik zbiorczy przy użyciu dźwigni
- Opróżnić pojemnik zbiorczy w instalacji do usuwania odpadów.
- Zawartość należy poddać utylizacji zgodnie z obowiązującymi przepisami.

**Wskazówka:** Pojemnik zbiorczy poruszać na krążkach kierujących, a nie przy użyciu wózka widłowego lub dźwigu.

## Zdejmowanie głowicy ssącej

### Rysunek D

- Wyłączyć urządzenie i odłączyć od sieci elektrycznej.
- Otworzyć ryglowanie głowicy ssącej.
- Zdjąć głowicę ssącą i odłożyć na bok.

## Wyłączenie z ruchu

- Wyłączyć urządzenie używając włącznika/wyłącznika.
- Opróżnić pojemnik zbiorczy i oczyścić.
- Zdemontować akcesoria i w razie potrzeby wyposażenie wymyć i wysuszyć.

## Transport

### △ OSTROŻNIE

*Niebezpieczeństwo zranienia i uszkodzenia! Zwrócić uwagę na ciężar urządzenia w czasie transportu.*

- W trakcie transportu w pojazdach należy urządzenie zabezpieczyć przed poślizgiem i przechyleniem zgodnie z obowiązującymi przepisami.

## Przechowywanie

### △ OSTROŻNIE

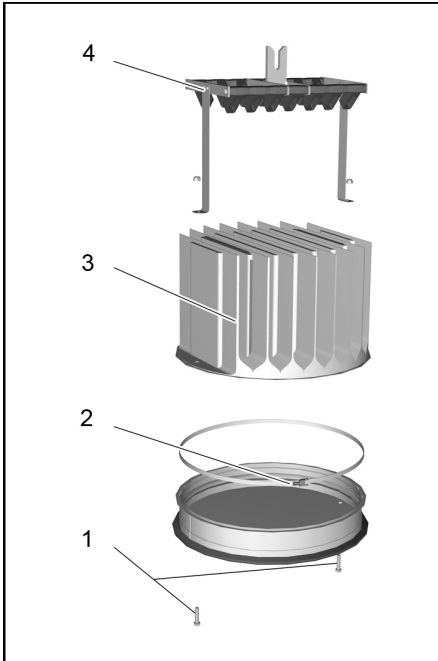
*Niebezpieczeństwo zranienia i uszkodzenia! Zwrócić uwagę na ciężar urządzenia przy jego przechowywaniu.*

Urządzenie może być przechowywane jedynie w pomieszczeniach wewnętrznych.

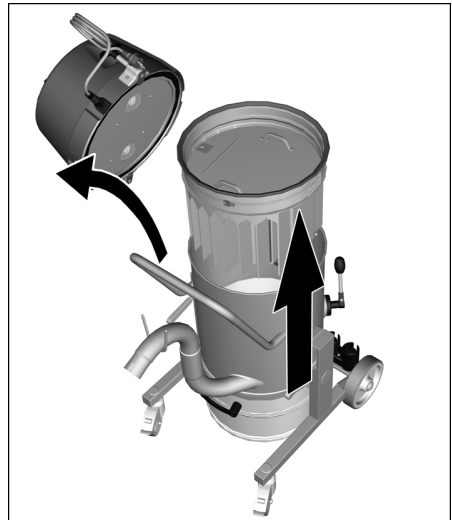
## Czyszczenie i konserwacja

- W regularnych odstępach czasu płukać urządzenie i akcesoria przy użyciu świeżej cieczy i pozostawić do wysuszenia.
- Regularnie sprawdzać filtr kieszonkowy pod kątem uszkodzeń. W razie uszkodzenia, wymienić filtr.

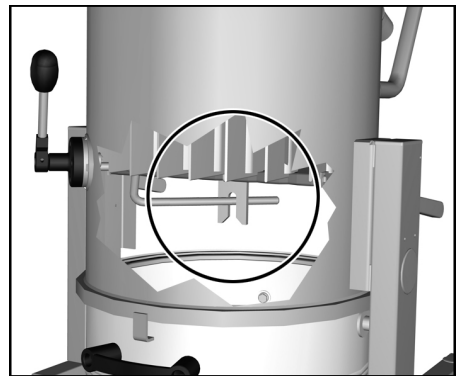
### Wymiana filtra kieszonkowego



- 1 Śruby
  - 2 Pierścień mocujący
  - 3 Filtr kieszonkowy
  - 4 Instalacja oczyszczająca
- Zdjąć głowicę ssącą i odłożyć na bok.



- Wyjąć moduł filtra z urządzenia chwytając za uchwyty i obrócić.
- Poluzować śruby i zdjąć instalację oczyszczającą.
- Poluzować złącze śrubowe pierścienia mocującego.
- Zdjąć filtr i wymienić.
- Włożyć nowy filtr.
- Założyć pierścień mocujący i mocno przykręcić.
- Nałożyć instalację oczyszczającą i przykręcić śruby.



**Wskazówka:** Przy zakładaniu modułu filtra zwrócić uwagę na to, by nakładka instalacji oczyszczającej sięgnęła wału.

## Usuwanie usterek

### ⚠ NIEBEZPIECZEŃSTWO

Przed przystąpieniem do wszelkich prac w obrębie urządzenia należy wyłączyć urządzenie i odłączyć przewód sieciowy od zasilania.

### ⚠ NIEBEZPIECZEŃSTWO

Wszystkie kontrole i prace przy elementach elektrycznych powinien przeprowadzać fachowiec.

### Silnik (turbina) nie uruchamia się

- Brak napięcia elektrycznego.
- ➔ Sprawdzić gniazdko i bezpiecznik zasilania.
- ➔ Sprawdzić kabel sieciowy i wtyczkę sieciową urządzenia.

### Serwis firmy

Jeżeli usterka nie daje się usunąć, urządzenie musi być sprawdzone przez serwis.

### Gwarancja

W każdym kraju obowiązują warunki gwarancji określone przez odpowiedniego lokalnego dystrybutora. Ewentualne usterki urządzenia usuwane są w okresie gwarancji bezpłatnie, o ile spowodowane są błędem materiałowym lub produkcyjnym. W sprawach napraw gwarancyjnych prosimy kierować się z dowodem zakupu do dystrybutora lub do autoryzowanego punktu serwisowego.

### Wypożyczenie dodatkowe i części zamienne

Zakres dostawy nie obejmuje akcesoriów. Akcesoria należy zamówić oddzielnie w zależności od aplikacji.

- Stosować wyłącznie wyposażenie dodatkowe i części zamienne dopuszczone przez producenta. Oryginalne wyposażenie i oryginalne części zamienne gwarantują bezpieczną i bezusterkową pracę urządzenia.
- Dalsze informacje o częściach zamiennych dostępne na stronie internetowej [www.kaercher.com](http://www.kaercher.com) w dziale Serwis.

## Deklaracja zgodności UE

Niniejszym oświadczamy, że określone poniżej urządzenie odpowiada pod względem koncepcji, konstrukcji oraz wprowadzonej przez nas do handlu wersji obowiązującym wymogom dyrektyw UE dotyczącym wymagań w zakresie bezpieczeństwa i zdrowia. Wszelkie nie uzgodnione z nami modyfikacje urządzenia powodują utratę ważności tego oświadczenia.

<b>Produkt:</b>	Odkurzacz na sucho
<b>Produkt:</b>	Odkurzacz do pracy na mikro i sucho
<b>Typ:</b>	9.982-xxx
<b>Typ:</b>	9.983-xxx
<b>Typ:</b>	9.985-xxx
<b>Typ:</b>	9.986-xxx

### Obowiązujące dyrektywy WE

2006/42/WE (+2009/127/WE)  
2004/108/WE

### Zastosowane normy zharmonizowane

EN 55014–1: 2006+A1: 2009+A2: 2011  
EN 55014–2: 1997+A1: 2001+A2: 2008  
EN 60335–1  
EN 60335–2–69  
EN 61000–3–2: 2006+A1: 2009+A2: 2009  
EN 61000–3–3: 2013  
EN 61000–3–11: 2000  
EN 62233: 2008

### Zastosowane normy krajowe

Niżej podpisane osoby działają z upoważnienia zarządu przedsiębiorstwa



Prezes zarządu  
G. Schwarzenbach

Ringler GmbH  
Kärcher Group  
Robert-Bosch-Straße 4-8  
73550 Waldstetten (Germany)

Waldstetten, 2014/10/01

## Dane techniczne

		IVR 35/20-2 Pf Me
Napięcie zasilające	V	220-240
Częstotliwość	Hz	1~50-60
Moc	W	2000
Zabezpieczenie (zwłoczne)	A	16
Pojemność zbiornika	l	35
Ilość powietrza	l/s	2 x 50
Podciśnienie	kPa (mbar)	22 (220)
Klasa ochronności	--	I
Stopień ochrony	--	IPX 4
Przyłącze wężyka do zasysania	średnica znamionowa	DN50
Dług. x szer. x wys.	mm	740 x 580x 1105
Typowy ciężar roboczy	kg	50
Temperatura otoczenia	°C	+40
<b>Wartości określone zgodnie z EN 60335-2-69</b>		
Poziom ciśnienie akustycznego $L_{pA}$	dB(A)	70
Niepewność pomiaru $K_{pA}$	dB(A)	2
Drgania przenoszone przez kończyny górne	$m/s^2$	< 2,5
Niepewność pomiaru K	$m/s^2$	0,2

<b>Kabel siecio-</b>	H07BQ-F 3x1,5 mm <sup>2</sup>	
<b>wy</b>	Nr części	Długość kabla
EU	9.979-874.0	6,0 m





Înainte de prima utilizare a aparatului dvs. citiți acest instrucțiunile original, respectați instrucțiunile cuprinse în acesta și păstrați-l pentru întrebuințarea ulterioară sau pentru următorii posesori.

- Înainte de prima utilizare citiți neapărat măsurile de siguranță nr. 5.956-249!
- În cazul nerespectării instrucțiunilor de utilizare și a măsurilor de siguranță, aparatul poate fi deteriorat și siguranța persoanei care utilizează aparatul, respectiv a altor persoane, poate fi pusă în pericol.
- În cazul în care aparatul a fost deteriorat în timpul transportului, informații imediat comerciantul.

## Cuprins

Protecția mediului înconjurător	RO	1
Trepte de pericol . . . . .	RO	1
Utilizarea corectă . . . . .	RO	2
Măsuri de siguranță . . . . .	RO	2
Elementele aparatului . . . . .	RO	2
Punerea în funcțiune . . . . .	RO	2
Utilizarea . . . . .	RO	3
Scoaterea din funcțiune . . . . .	RO	3
Transport . . . . .	RO	3
Depozitarea . . . . .	RO	3
Îngrijirea și întreținerea . . . . .	RO	4
Remedierea defectăunilor . . . . .	RO	5
Garanție . . . . .	RO	5
Accesorii și piese de schimb . . . . .	RO	5
Declarație de conformitate CE	RO	5
Date tehnice . . . . .	RO	6

## Protecția mediului înconjurător

	Materialele de ambalare sunt reciclabile. Ambalajele nu trebuie aruncate în gunoiul menajer, ci trebuie duse la un centru de colectare și revalorificare a deșeurilor.
	Aparatele vechi conțin materiale reciclabile valoroase, care pot fi supuse unui proces de revalorificare. Bateriile, uleiul și substanțele asemănătoare nu trebuie să ajungă în mediul înconjurător. Din acest motiv, vă rugăm să apelați la centrele de colectare abilitate pentru eliminarea aparatelor vechi.

### Observații referitoare la materialele conținute (REACH)

Informații actuale referitoare la materialele conținute puteți găsi la adresa:

[www.kaercher.com/REACH](http://www.kaercher.com/REACH)

## Trepte de pericol

### ⚠ **PERICOL**

*Pericol iminent, care duce la vătămări corporale grave sau moarte.*

### ⚠ **AVERTIZARE**

*Posibilă situație periculoasă, care ar putea duce la vătămări corporale grave sau moarte.*

### ⚠ **PRECAUȚIE**

*Indică o posibilă situație periculoasă, care ar putea duce la vătămări corporale ușoare.*

### **ATENȚIE**

*Indicație referitoare la o posibilă situație periculoasă, care ar putea duce la pagube materiale.*

## Utilizarea corectă

### ⚠ **AVERTIZARE**

*Aparatul nu este prevăzut pentru aspirarea pulberilor nocive.*

### **ATENȚIE**

*Aparatul este destinat pentru a fi utilizat în spațiile interioare.*

- Acest aparat este destinat aspirării materialelor neinflamabile și neexplozive.
- Acest aparat este potrivit pentru aspirarea prafului și a murdăriilor grosiere.
- Acest aparat poate fi folosit în domeniul industrial.
- Orice altă utilizare este considerată a fi necorespunzătoare.

## Măsurile de siguranță

### ⚠ **AVERTIZARE**

*Aparatul nu este prevăzut pentru aspirarea pulberilor nocive.*

### ⚠ **AVERTIZARE**

*Feriți aparatul de ploaie. Nu îl depozitați în spații deschise.*

### **ATENȚIE**

*Aparatul este destinat pentru a fi utilizat în spațiile interioare.*

### **ATENȚIE**

*Pericol de strivire! La scoaterea și aplicarea capului de aspirare, unității de filtrare și a rezervorului de colectare purtați mănuși.*

- ➔ După ce terminați lucrul, opriți aparatul și scoateți ștecherul din priză.
- ➔ Nu aspirați fără filtru sau filtru deteriorat, altfel aparatul poate fi deteriorat.

## În caz de urgență

- ➔ În caz de urgență (de ex. aspirarea unor materiale inflamabile, scurtcircuit sau alte defecțiuni de natură electrică), aparatul trebuie oprit și deconectat de la rețeaua de curent.

## Racordul electric

Aparatul poate fi conectat numai la o conexiune electrică realizată conform IEC 60364 de către un electrician de specialitate.

Valorile de racordare sunt specificate în datele tehnice și pe plăcuța de tip.

Folosirea unui prelungitor nu este permisă.

### ⚠ **PERICOL**

*Pericol de electrocutare. Cablurile de alimentare electrică nu pot fi deteriorate prin traversare cu roți, strivire, întindere etc. Feriți cablul de căldură, uleiuri și muchii ascuțite.*

*Înainte de fiecare utilizare verificați cablul de rețea și ștecherul, să nu prezinte defecțiuni. Un electrotehnician trebuie să schimbe cablul de deteriorat.*

## Elementele aparatului

**Pentru figură vezi coperta**

- 1 Înterupător pornit/oprit
- 2 Bară de manevrare
- 3 Racord pentru aspirare
- 4 Coborâți maneta rezervorului de colectare
- 5 Rezervor de colectare
- 6 Cablu de rețea
- 7 Închizătoare cap de aspirare
- 8 Filtru buzunar
- 9 Mâner de curățare a filtrului
- 10 Suport pentru accesorii
- 11 Coborâți maneta rezervorului de colectare
- 12 Aparat de rulare
- 13 Role de ghidare cu frână de imobilizare

## Punerea în funcțiune

**Pentru figură vezi coperta**

- ➔ Așezați aparatul în poziția de lucru și dacă este nevoie, folosiți frâna de imobilizare pentru a-l asigura.
- ➔ Asigurați-vă dacă capul de aspirare este introdus corect.

Figura **A**

- ➔ Introduceți furtunul de aspirare în racordul aferent.
- ➔ Aplicați accesoriul dorit pe tubul de aspirare.

## Utilizarea

### Pentru figură vezi coperta

→ Introduceți ștecherul în priză.

Figura **B**

→ Pornirea aparatului

**Indicație:** Comutatorul dispune de mai multe trepte:

0 Aparatul este oprit.

1 Motorul 1 este pornit

2 Motorul 1 și 2 sunt pornite

**Operați aparatul întotdeauna în treapta 2.**

### ATENȚIE

*Pericol de deteriorare! Comutați rapid între trepte pentru a evita deteriorarea motorului de acționare.*

→ Începeți procesul de aspirare.

## Curățarea filtrului de praf

**Indicație:** Pentru a evita scăderea puterii de aspirație, curățați filtrul la intervale regulate.

Figura **C**

→ Mișcați de mai multe ori mânerul pentru curățarea filtrului.

## Golirea recipientului de colectare

Figura **E**

→ Opriți aparatul și deconectați-l de la rețeaua de curent.

→ Curățați filtrul de praf.

→ Coborâți rezervorul de colectare cu ajutorul mânerelor

→ Goliți rezervorul de colectare în instalația de eliminare.

→ Eliminați sau reutilizați conținutul rezervorului conform reglementărilor legale.

**Indicație:** Deplasați rezervorul de colectare pe rolele de deplasare și nu cu ajutorul unui stivuitoar sau macara.

## Îndepărtați capul de aspirare.

Figura **D**

→ Opriți aparatul și deconectați-l de la rețeaua de curent.

→ Deschideți închizătoarea capului de aspirare.

→ Scoateți capul de aspirare și puneți-l deoparte.

## Scoaterea din funcțiune

→ Opriți aparatul de la întrerupătorul principal.

→ Goliți și curățați rezervorul de colectare.

→ Demontați accesoriile și, dacă este necesar, spălați rezervorul și uscați-l.

## Transport

### ⚠ **PRECAUȚIE**

*Pericol de rănire și deteriorare a aparatului!  
La transport țineți cont de greutatea aparatului.*

→ În cazul transportării în vehicule asigurați aparatul contra derapării și răsturnării conform normelor în vigoare.

## Depozitarea

### ⚠ **PRECAUȚIE**

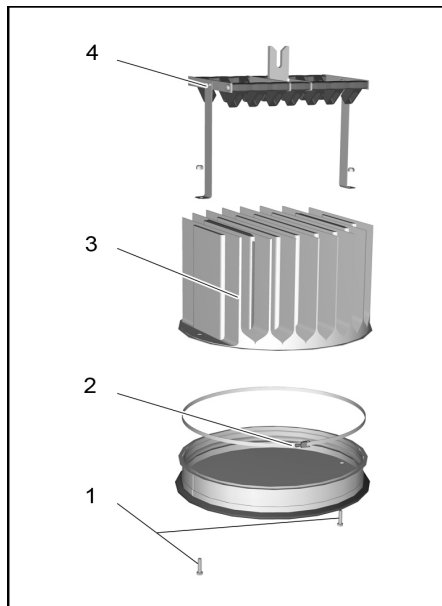
*Pericol de rănire și deteriorare a aparatului!  
La depozitare țineți cont de greutatea aparatului.*

Aparatul poate fi depozitat doar în spațiile interioare.

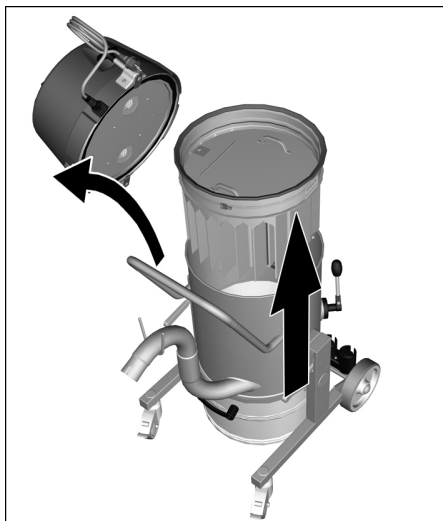
## Îngrijirea și întreținerea

- Spălați periodic aparatul și accesoriile cu lichid proaspăt și lăsați-le să se usuce.
- Verificați filtrul buzunar în privința deteriorărilor. Înlocuiți filtrul, dacă este deteriorat.

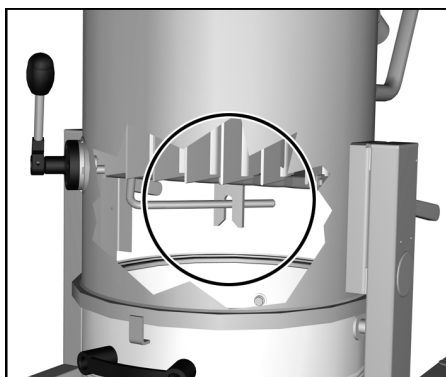
### Înlocuirea filtrului buzunar



- 1 Șuruburi
  - 2 Inel de tensionare
  - 3 Filtru buzunar
  - 4 Dispozitiv de curățare
- Scoateți capul de aspirare și puneți-l deoparte.



- Scoateți unitatea de filtrare cu ajutorul mânelor și întoarceți-o.
- Desprindeți șuruburile și scoateți dispozitivul de curățare.
- Desprindeți șurubul de la inelul de tensionare.
- Scoateți și schimbați filtrul.
- Introduceți noul filtru.
- Aplicați inelul de tensionare la loc și strângeți-l cu șuruburi.
- Aplicați dispozitivul de curățare și fixați-l cu șuruburi.



**Indicație:** La introducerea unității de filtrare aveți grijă, ca clema dispozitivului de curățare să intre în arbore.

## Remedierea defecțiunilor

### ⚠ **PERICOL**

Înainte de începerea lucrărilor la aparat, opriți aparatul și scoateți ștecherul din priză.

### ⚠ **PERICOL**

Toate verificările și lucrările la componentele electrice trebuie să fie efectuate de un specialist.

### Motorul (turbina de aspirare) nu pornește

- Lipsă tensiune electrică.
- ➔ Verificați priza și siguranța de la rețeaua de alimentare cu curent.
- ➔ Verificați cablul de alimentare de la rețea și conectorul aparatului.

### Service autorizat

**Dacă defecțiunea nu poate fi remediată, aparatul trebuie dus la service pentru a fi verificat.**

## Garanție

În fiecare țară sunt valabile condițiile de garanție publicate de distribuitorul nostru din țara respectivă. Eventuale defecțiuni ale acestui aparat, care survin în perioada de garanție și care sunt rezultatul unor defecte de fabricație sau de material, vor fi remediate gratuit. Pentru a putea beneficia de garanție, prezentați-vă cu chitanța de cumpărare la magazin sau la cea mai apropiată unitate de service autorizată.

## Accesorii și piese de schimb

Pachetul de livrare nu conține accesorii. Accesoriile se comandă separat, în funcție de utilizarea aparatului.

- Vor fi utilizate numai accesorii și piese de schimb agreate de către producător. Accesorii originale și piesele de schimb originale constituie o garanție a faptului că utilajul va putea fi exploatat în condiții de siguranță și fără defecțiuni.
- Informații suplimentare despre piesele de schimb găsiți la [www.kaercher.com](http://www.kaercher.com), în secțiunea Service.

## Declarație de conformitate CE

Prin prezenta declarăm că aparatul desemnat mai jos corespunde cerințelor fundamentale privind siguranța în exploatare și sănătatea incluse în directivele CE aplicabile, datorită conceptului și a modului de construcție pe care se bazează, în varianta comercializată de noi. În cazul efectuării unei modificări a aparatului care nu a fost convenită cu noi, această declarație își pierde valabilitatea.

**Produs:** Aspirator cu funcționare uscată

**Produs:** Aspirator umed și uscat

**Tip:** 9.982-xxx

**Tip:** 9.983-xxx

**Tip:** 9.985-xxx

**Tip:** 9.986-xxx

### Directive EG respectate:

2006/42/CE (+2009/127/CE)

2004/108/CE

### Norme armonizate utilizate:

EN 55014–1: 2006+A1: 2009+A2: 2011

EN 55014–2: 1997+A1: 2001+A2: 2008

EN 60335–1

EN 60335–2–69

EN 61000–3–2: 2006+A1: 2009+A2: 2009

EN 61000–3–3: 2013

EN 61000–3–11: 2000

EN 62233: 2008

### Norme de aplicare naționale:

Semnatarii acționează în numele și prin împuternicirea conducerii societății.



Director executiv

G. Schwarzenbach

Ringler GmbH

Kärcher Group

Robert-Bosch-Straße 4-8

73550 Waldstetten, Germania

Waldstetten, 2014/10/01

## Date tehnice

		IVR 35/20-2 Pf Me
Tensiunea de alimentare	V	220-240
Frecvența	Hz	1~50-60
Putere	W	2000
Siguranță fuzibilă (lentă)	A	16
Capacitatea rezervorului	l	35
Debit aer	l/s	2 x 50
Subpresiune	kPa (mbar)	22 (220)
Clasă de protecție	--	I
Protecție	--	IPX 4
Racord furtun de aspirare	Diametru nominal	DN50
Lungime x lățime x înălțime	mm	740 x 580x 1105
Greutate tipică de operare	kg	50
Temperatura ambiantă	°C	+40
<b>Valori determinate conform EN 60335-2-69</b>		
Nivel de zgomot $L_{pA}$	dB(A)	70
Nesiguranță $K_{pA}$	dB(A)	2
Valoarea vibrației mână-braț	$m/s^2$	< 2,5
Nesiguranță K	$m/s^2$	0,2

<b>Cablu de alimentare</b>	H07BQ-F 3x1,5 mm <sup>2</sup>	
	Nr. piesă	Lungimea cablului
EU	9.979-874.0	6,0 m



Pred prvým použitím vášho zariadenia si prečítajte tento pô-

vodný návod na použitie, konajte podľa neho a uschovajte ho pre neskoršie použitie alebo pre ďalšieho majiteľa zariadenia.

- Pred prvým uvedením do prevádzky si bezpodmienečne musíte prečítať bezpečnostné pokyny č. 5.956-249!
- Nedodržiavanie pokynov návodu na obsluhu a bezpečnostných pokynov môže spôsobiť škody na zariadení a nebezpečenstvo pre obsluhu ako aj iné osoby.
- V prípade poškodenia pri preprave ihneď o tom informujte predajcu.

## Obsah

Ochrana životného prostredia . . . . .	SK	1
Stupne nebezpečenstva . . . . .	SK	1
Používanie výrobku v súlade s jeho určením . . . . .	SK	2
Bezpečnostné pokyny . . . . .	SK	2
Prvky prístroja . . . . .	SK	2
Uvedenie do prevádzky . . . . .	SK	2
Obsluha . . . . .	SK	3
Vyradenie z prevádzky . . . . .	SK	3
Transport . . . . .	SK	3
Uskladnenie . . . . .	SK	3
Starostlivosť a údržba . . . . .	SK	4
Pomoc pri poruchách . . . . .	SK	5
Záruka . . . . .	SK	5
Príslušenstvo a náhradné diely	SK	5
Vyhlasenie o zhode s normami EÚ . . . . .	SK	5
Technické údaje . . . . .	SK	6

## Ochrana životného prostredia

	Obalové materiály sú recyklovateľné. Obalové materiály láskavo nevyhadzujte do komunálneho odpadu, ale odovzdajte ich do zberne druhotných surovín.
	Vyradené prístroje obsahujú hodnotné recyklovateľné látky, ktoré by sa mali opäť zužitkovať. Do životného prostredia sa nesmú dostať batérie, olej a iné podobné látky. Staré zariadenia preto láskavo odovzdajte do vhodnej zberne odpadových surovín.

### Pokyny k zloženiu (REACH)

Aktuálne informácie o zložení nájdete na: [www.kaercher.com/REACH](http://www.kaercher.com/REACH)

## Stupne nebezpečenstva

### ⚠ **NEBEZPEČENSTVO**

*Pri bezprostredne hroziacom nebezpečenstve, ktoré spôsobí vážne zranenia alebo smrť.*

### ⚠ **VÝSTRAHA**

*V prípade nebezpečnej situácie by mohla viesť k vážnemu zraneniu alebo smrti.*

### ⚠ **UPOZORNENIE**

*Upozornenie na možnú nebezpečnú situáciu, ktorá by mohla viesť k ľahkým zraneniam.*

### **POZOR**

*pozornosť na možnú nebezpečnú situáciu, ktorá by mohla viesť k vecným škodám.*

## Používanie výrobku v súlade s jeho určením

### ⚠ VÝSTRAHA

Zariadenie nie je vhodné na vysávanie zdraviu škodlivého prachu.

### POZOR

Toto zariadenie je určené len na používanie vo vnútorných priestoroch.

- Tento prístroj je určený na vysávanie nehorľavých a nevybušných látok.
- Tento prístroj je vhodný na odsávanie prachu a hrubej nečistoty.
- Tento vysávač je určený na to, aby sa používalo v priemysle.
- Každé iné použitie sa bude považovať za použitie nie na účel určenia.

## Bezpečnostné pokyny

### ⚠ VÝSTRAHA

Zariadenie nie je vhodné na vysávanie zdraviu škodlivého prachu.

### ⚠ VÝSTRAHA

Prístroj chráňte pred dažďom. Neskladujte ho vo vonkajších priestoroch.

### POZOR

Toto zariadenie je určené len na používanie vo vnútorných priestoroch.

### POZOR

Nebezpečenstvo pomliaždenia! Pri odstraňovaní a nasadení sacej hlavy, filtračnej jednotky alebo zbernej nádoby noste rukavice.

- ➔ Vysávač po ukončení práce vypnite a sieťovú zástrčku vyťahnite.
- ➔ Nikdy nevysávať bez filtra alebo s poškodeným filtrom, prístroj by sa mohol inak poškodiť.

## V núdzovom prípade

- ➔ V núdzovom prípade (napr. pri vysávaní horľavých materiálov, pri skrate alebo iných elektrických poruchách) je zariadenie nutné vypnúť a vytriahnuť z elektrickej zásuvky.

## Elektrická prípojka

Zariadenie môže byť pripojené iba k elektrickej prípojke, ktorá bola vyhotovená elektroinštalatérom podľa požiadaviek normy IEC 60364.

Hodnoty pripojenia nájdete v technických údajoch a na výrobnom štítku.

Použitie predlžovacieho kábla nie je dovolené.

### ⚠ NEBEZPEČENSTVO

Nebezpečenstvo úrazu elektrickým prúdom. Elektrické spojovacie vedenia sa nesmú poškodiť ich prejazdom, zaseknutím, pretrhnutím a podobne. Kábel chráňte pred vysokými teplotami, olejom a ostrými hranami.

Pred každým použitím skontrolujte, či nie je poškodený prívodný kábel alebo sieťová zástrčka. Zariadenie s poškodeným káblom nespúšťajte do prevádzky. Poškodený kábel nechajte vymeniť odborným elektrikárom.

## Prvky prístroja

Obrázok pozri na titulnej strane


- 1 Vypínač
- 2 Posuvná rukoväť
- 3 Prípojka sacej hadice
- 4 Spustíte páku zbernej nádoby
- 5 Zberná nádoba
- 6 Sieťový kábel
- 7 Zablokovanie sacej hlavy
- 8 Vreckový filter
- 9 Rukoväť čističa filtra
- 10 Držiak príslušenstva
- 11 Spustíte páku zbernej nádoby
- 12 Podvozok
- 13 Otočné kolieska s ručnou brzdou

## Uvedenie do prevádzky

Obrázok pozri na titulnej strane

- ➔ Vysávač uveďte do pracovnej polohy, pokiaľ je to nutné, zaistíte parkovacou brzdou.
- ➔ Zabezpečte, aby bola sacia hlava správne nasadená.



Obrázok 

- Vysávaciu hadicu zasuňte do prípojky pre vysávaciu hadicu.
- Na vysávaciu hadicu nasadte požadované príslušenstvo.

## Obsluha

**Obrázok pozri na titulnej strane**

- Zasuňte sieťovú zástrčku do zásuvky.

Obrázok 

- Zapnutie zariadenia

**Upozornenie:** Vypínač má viac spínacích stupňov:

- 0 Prístroj je vypnutý.
- 1 Motor 1 zapnutý
- 2 Motor 1 a 2 zapnutý

**Prevádzkujte prístroj vždy na stupni 2.**

**POZOR**

*Nebezpečenstvo poškodenia! Plynule prepínajte spínacie stupne, aby ste zabránili poškodeniu hnacieho motora.*

- Začnite vysávať.

## Vyčistenie prachového filtra

**Upozornenie:** Aby ste zabránili strate sacej sily, musíte pravidelne čistiť filter.

Obrázok 

- Viackrát pohybuje pákou na vyčistenie filtra sem a tam.

## Vyprázdňte zbernú nádrž.

Obrázok 

- Vypnite prístroj a odpojte ho od elektrickej siete.
- Vyčistite prachový filter.
- Spustíte zbernú nádobu pákami
- Vyprázdňte zbernú nádobu do likvidačného zariadenia.
- Zlikvidujte alebo recyklujte obsah podľa zákonných nariadení.

**Upozornenie:** Pohybuje zbernú nádobu na kolieskach, nie pomocou vysokozdvížného vozíka alebo žeriavu.

## Odoberte saciu hlavu

Obrázok 

- Vypnite prístroj a odpojte ho od elektrickej siete.
- Otvorte zablokovanie sacej hlavy.
- Odstráňte saciu hlavu a odložte ju nabok.

## Vyradenie z prevádzky

- Vypnite prístroj pomocou vypínača Zap/Vyp.
- Vyprázdňte a vyčistite zbernú nádobu.
- Demontujte príslušenstvo a v prípade potreby ho vypláchnite a vysušte.

## Transport

**△ UPOZORNENIE**

*Nebezpečenstvo zranenia a poškodenia!*

*Pri prepravovaní zariadenia zohľadnite jeho hmotnosť.*

- Pri preprave vo vozidlách zariadenie zaistite proti zošmyknutiu a prevráteniu podľa platných smerníc.

## Uskladnenie

**△ UPOZORNENIE**

*Nebezpečenstvo zranenia a poškodenia!*

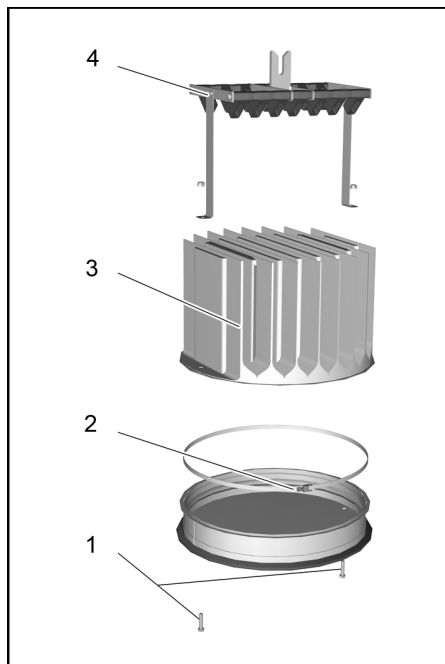
*Pri uskladnení zariadenia zohľadnite jeho hmotnosť.*

Toto zariadenie sa smie uschovávať len vo vnútri.

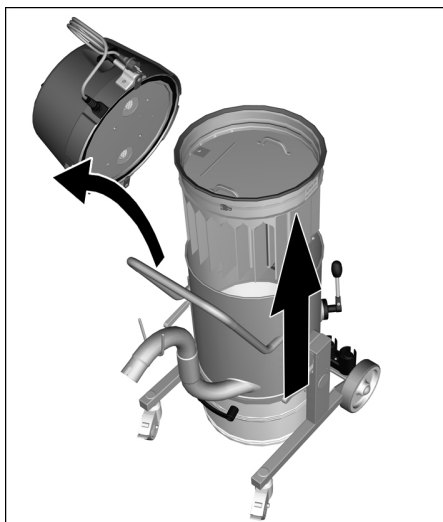
## Starostlivosť a údržba

- Prístroj a príslušenstvo v pravidelných intervaloch vypláchnite čistou kvapalinou a nechajte vysušiť.
- Kontrolujte vreckový filter pravidelne na možné poškodenie. Vymeňte poškodený filter.

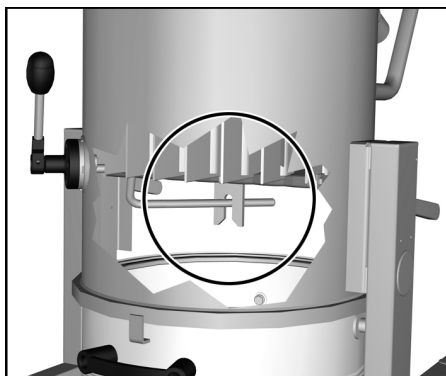
### Výmena vreckového filtra



- 1 Skrutky
  - 2 Upínací krúžok
  - 3 Vreckový filter
  - 4 Čistiace zariadenie
- Odstráňte saciu hlavu a odložte ju na bok.



- Vyberte jednotku filtra za rukoväť z prístroja a otočte ju.
- Uvoľnite skrutky a odstráňte čistiace zariadenie.
- Uvoľnite skrutkový spoj upínacieho krúžku.
- Odstráňte a vymeňte filter.
- Vložte nový filter.
- Nasadte a riadne priskrutkujte upínací krúžok.
- Nasadte a priskrutkujte čistiace zariadenie.



**Upozornenie:** Pri nasadení filtračnej jednotky dávajte pozor, aby lamela čistiaceho zariadenia zasahovala do hriadeľa.

## Pomoc pri poruchách

### ⚠ **NEBEZPEČENSTVO**

Pred všetkými prácami prístroj vypnite a vyťahnite sieťovú zástrčku.

### ⚠ **NEBEZPEČENSTVO**

Všetky kontroly a práce na elektrických dieloch môže vykonať len odborník.

### **Motor (sacia turbína) sa nerozbehne**

- Nie je zapnuté elektrické napájanie.
- ➔ Skontrolujte zásuvku a poistku napájania elektrickým prúdom.
- ➔ Skontrolujte sieťovú šnúru a sieťovú zástrčku prístroja.

### **Servisná služba**

**V prípade, že sa porucha nedá odstrániť, musí prístroj preskúšať pracovník zákazníckeho servisu.**

### **Záruka**

V každej krajine platia záručné podmienky našej distribučnej organizácie. Prípadné poruchy spotrebiča odstránime počas záručnej lehoty bezplatne, ak sú ich príčinou chyby materiálu alebo výrobné chyby. Pri uplatňovaní záruky sa spolu s dokladom o kúpe zariadenia láskavo obráťte na predajcu alebo na najbližší autorizovaný zákaznícky servis.

### **Príslušenstvo a náhradné diely**

Príslušenstvo nie je súčasťou dodávky. Príslušenstvo sa musí podľa spôsobu použitia samostatne.

- Používať možno iba príslušenstvo a náhradné diely schválené výrobcom. Originálne príslušenstvo a originálne náhradné diely zaručujú bezpečnú a bezporuchovú prevádzku stroja.
- Ďalšie informácie o náhradných dieloch získate na stránke [www.kaercher.com](http://www.kaercher.com) v oblasti Servis.

## **Vyhlasenie o zhode s normami EÚ**

Týmto vyhlasujeme, že ďalej označený stroj zodpovedá na základe jeho koncepcie a konštrukcie a takisto vyhotovenia, ktoré sme dodali, príslušným základným požiadavkám na bezpečnosť a ochranu zdravia uvedeným v smerniciach EÚ. Pri zmene stroja, ktorá nebola nami odsúhlasená, stráca toto prehlásenie svoju platnosť.

**Výrobok:** Suchý vysávač  
**Výrobok:** Vysávač za mokra a sucha  
**Typ:** 9.982-xxx  
**Typ:** 9.983-xxx  
**Typ:** 9.985-xxx  
**Typ:** 9.986-xxx

### **Príslušné Smernice EÚ:**

2006/42/ES (+2009/127/ES)  
2004/108/ES

### **Uplatňované harmonizované normy:**

EN 55014–1: 2006+A1: 2009+A2: 2011  
EN 55014–2: 1997+A1: 2001+A2: 2008  
EN 60335–1  
EN 60335–2–69  
EN 61000–3–2: 2006+A1: 2009+A2: 2009  
EN 61000–3–3: 2013  
EN 61000–3–11: 2000  
EN 62233: 2008

### **Uplatňované národné normy:**

Podpisujúci konajú z poverenia a s plnou mocou vedenia podniku.



Spoločník vo funkcii konateľa spoločnosti  
G. Schwarzenbach

Ringler GmbH  
Kärcher Group  
Robert-Bosch-Straße 4-8  
73550 Waldstetten (Germany)

Waldstetten, 2014/10/01

## Technické údaje

		IVR 35/20-2 Pf Me
Sieťové napätie	V	220-240
Frekvencia	Hz	1~50-60
Výkon	W	2000
Poistka (zotrvačná)	A	16
Objem nádoby	l	35
Prietok vzduchu	l/s	2 x 50
Podtlak	kPa (mbar)	22 (220)
Krytie	--	I
Druh krytia	--	IPX 4
Prípojka nasávacej hadice	Menovitý priemer	DN50
Dĺžka x Šírka x Výška	mm	740 x 580x 1105
Typická prevádzková hmotnosť	kg	50
Teplota okolia	°C	+40
<b>Zistené hodnoty podľa EN 60335-2-69</b>		
Hlučnosť $L_{pA}$	dB(A)	70
Nebezpečnosť $K_{pA}$	dB(A)	2
Hodnota vibrácií v ruke/ramene	$m/s^2$	< 2,5
Nebezpečnosť K	$m/s^2$	0,2

<b>Sieťový kábel</b>	H07BQ-F 3x1,5 mm <sup>2</sup>	
	Čís. dielu	Dĺžka kábla
EU	9.979-874.0	6,0 m



Prije prve uporabe Vašeg uređaja pročitajte ove originalne radne upute, postupajte prema njima i sačuvajte ih za kasniju uporabu ili za sljedećeg vlasnika.

- Prije prvog stavljanja u pogon obavezno pročitajte sigurnosne naputke br. 5.956-249!
- U slučaju nepoštivanja uputa za uporabu i sigurnosnih naputaka može doći do oštećenja na uređaju i opasnosti za rukovatelja i druge osobe.
- U slučaju oštećenja pri transportu odmah obavijestite prodavača.

## Pregled sadržaja

Zaštita okoliša . . . . .	HR	1
Stupnjevi opasnosti . . . . .	HR	1
Namjensko korištenje . . . . .	HR	2
Sigurnosni napuci . . . . .	HR	2
Sastavni dijelovi uređaja . . . . .	HR	2
Stavljanje u pogon . . . . .	HR	2
Rukovanje . . . . .	HR	3
Stavljanje izvan pogona . . . . .	HR	3
Transport . . . . .	HR	3
Skladištenje . . . . .	HR	3
Njega i održavanje . . . . .	HR	4
Otklanjanje smetnji . . . . .	HR	5
Jamstvo . . . . .	HR	5
Pribor i pričuvni dijelovi . . . . .	HR	5
EZ izjava o usklađenosti . . . . .	HR	5
Tehnički podaci . . . . .	HR	6

## Zaštita okoliša

	Materijali ambalaže se mogu reciklirati. Molimo Vas da ambalažu ne odlažete u kućne otpatke, već ih predajte kao sekundarne sirovine.
	Stari uređaji sadrže vrijedne materijale koji se mogu reciklirati te bi ih stoga trebalo predati kao sekundarne sirovine. Baterije, ulje i slični materijali ne smiju dospjeti u okoliš. Stoga Vas molimo da stare uređaje zbrinete preko odgovarajućih sabirnih sustava.

### Napomene o sastojcima (REACH)

Aktualne informacije o sastojcima možete pronaći na stranici:

[www.kaercher.com/REACH](http://www.kaercher.com/REACH)

## Stupnjevi opasnosti

### ⚠ **OPASNOST**

*Za neposredno prijeteću opasnost koja za posljedicu ima teške tjelesne ozljede ili smrt.*

### ⚠ **UPOZORENJE**

*Za eventualno opasnu situaciju koja može prouzročiti teške tjelesne ozljede ili smrt.*

### ⚠ **OPREZ**

*Napomena koja upućuje na eventualno opasnu situaciju koja može prouzročiti lakše ozljede.*

### **PAŽNJA**

*Napomena koja upućuje na eventualno opasnu situaciju koja može prouzročiti materijalnu štetu.*

## Namjensko korištenje

### ⚠ UPOZORENJE

Uređaj nije prikladan za usisavanje prašine štetne po zdravlje.

### PAŽNJA

Ovaj je uređaj namijenjen samo za uporabu u zatvorenim prostorijama.

- Ovaj uređaj je predviđen za usisavanje tvari koje nisu zapaljive i ne predstavljaju opasnost od eksplozije.
- Ovaj je uređaj prikladan za usisavanje prašine i grube prljavštine.
- Ovaj uređaj je prikladan za industrijsku primjenu.
- Svaka druga primjena se smatra neprikladnom.

## Sigurnosni napuci

### ⚠ UPOZORENJE

Uređaj nije prikladan za usisavanje prašine štetne po zdravlje.

### ⚠ UPOZORENJE

Aparat zaštitite od kiše. Nekada ga ne čuvajte na otvorenom.

### PAŽNJA

Ovaj je uređaj namijenjen samo za uporabu u zatvorenim prostorijama.

### PAŽNJA

Opasnost od prignječenja! Nosite rukavice prilikom skidanja i postavljanja usisne glave, filtarske jedinice ili sabirne posude.

- ➔ Pri završetku posla isključite uređaj te izvucite strujni utikač iz utičnice.
- ➔ Nemojte usisavati bez ili s oštećenim filtrom jer se uređaj u suprotnom može oštetiti.

## U slučaju nužde

- ➔ U slučaju nužde (npr. pri usisavanju zapaljivih tvari, pri kratkom spoju ili drugim električnim greškama) uređaj isključite i izvucite utikač iz utičnice.

## Električni priključak

Uređaj se smije priključiti samo na električni priključak koji je elektroinstalater izveo u skladu s IEC 60364.

Za priključne vrijednosti pogledajte tehničke podatke i označnu pločicu.

Zabranjeno je koristiti produžni kabel.

### ⚠ OPASNOST

Opasnost od strujnog udara. Električni priključni vodovi ne smiju se oštetiti gaženjem, gnječenjem, povlačenjem ili sličnim. Kabele zaštitite od vrućine, ulja i oštih bridova. Prije svakog rada provjerite ima li oštećenja na strujnom priključnom kabelu uređaja. Ne koristite uređaj s oštećenim kablom. Zamjenu oštećenog kabela prepustite električaru.

## Sastavni dijelovi uređaja

Za sliku vidi ovoj

- 1 Uključno/isključna sklopka
- 2 Potisna ručica
- 3 Priključak usisnog crijeva
- 4 Spuštanje poluge sabirne posude
- 5 Sabirna posuda
- 6 Strujni kabel
- 7 Zasun usisne glave
- 8 Vrećasti filter
- 9 Rukohvat dijela za čišćenje filtra
- 10 Držač pribora
- 11 Spuštanje poluge sabirne posude
- 12 Podvozje
- 13 Kotačići s pozicijskom kočnicom

## Stavljanje u pogon

Za sliku vidi ovoj

- ➔ Uređaj postavite u radni položaj i po potrebi ga osigurajte pozicijskim kočnicama.
- ➔ Uvjerite se da je usisna glava propisno postavljena.

Slika 

- ➔ Utaknite usisno crijevo u odgovarajući priključak.
- ➔ Natakните željenu opremu na usisno crijevo.

## Rukovanje

### Za sliku vidi ovoj

→ Strujni utikač utaknite u utičnicu.

Slika 

→ Uključivanje uređaja

**Napomena:** Sklopka ima više aktivacijskih položaja:

0 Uređaj je isključen.

1 Motor 1 uključen

2 Motor 1 i 2 uključeni

**Uređaj uvijek radi u položaju 2.**

### PAŽNJA

*Opasnost od oštećenja! Brzo aktivirajte aktivacijske stupnje kako biste izbjegli oštećenja pogonskog motora.*

→ Započnite s usisavanjem.

## Čišćenje filtra za prašinu

**Napomena:** Redovito čistite filter kako biste izbjegli gubitak usisne snage.

Slika 

→ Rukohvat za čišćenje filtra više puta povucite tamo-amo.

## Pražnjenje sabirne posude

Slika 

→ Isključite uređaj i odvojite ga s električne mreže.

→ Očistite filter za prašinu.

→ Spuštanje sabirne posude s polugama

→ Ispraznite sabirnu posudu u spremnik za sakupljanje otpada.

→ Sadržaj posude zbrinite u otpad sukladno zakonskim odredbama ili ga predajte na reciklažu.

**Napomena:** Sabirnu posudu pomičite pomoću kotačića, a ne viličarom ili kranom.

## Skidanje usisne glave

Slika 

→ Isključite uređaj i odvojite ga s električne mreže.

→ Otvorite bravicu usisne glave.

→ Skinite usisnu glavu i odložite ju u stranu.

## Stavljanje izvan pogona

→ Isključite uređaj uključno/isključnom sklopkom.

→ Ispraznite i očistite sabirnu posudu.

→ Demontirajte pribor pa ga po potrebi isperite i osušite.

## Transport

△ **OPREZ**

*Opasnost od ozljeda i oštećenja! Prilikom transporta pazite na težinu uređaja.*

→ Prilikom transporta vozilima osigurajte uređaj od klizanja i naginjanja sukladno odgovarajućim mjerodavnim propisima.

## Skladištenje

△ **OPREZ**

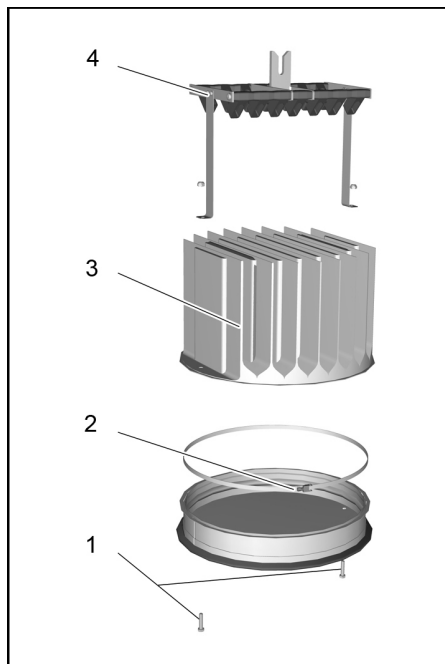
*Opasnost od ozljeda i oštećenja! Pri skladištenju imajte u vidu težinu uređaja.*

Ovaj se uređaj smije skladištiti samo u zatvorenim prostorijama.

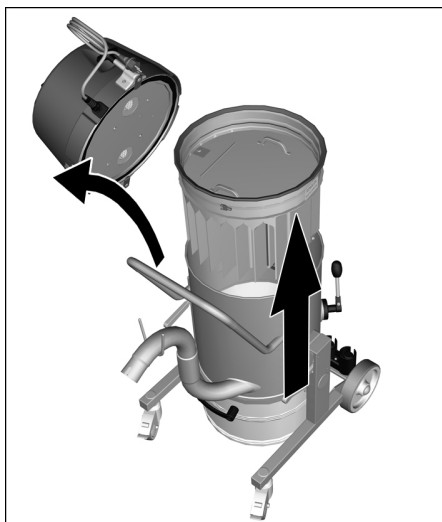
## Njega i održavanje

- Uređaj i pribor redovno ispirite svježom tekućinom i ostavite neka se osuši.
- Redovito provjeravajte neoštećenost vrećastog filtra. Oštećen filter zamijenite novim.

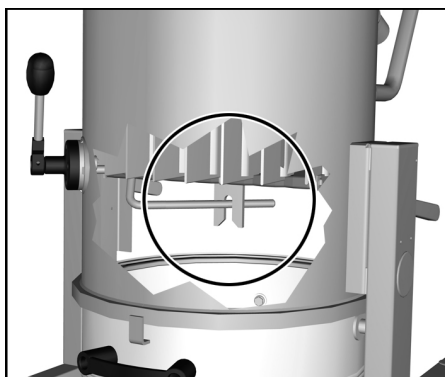
### Zamjena vrećastog filtra



- 1 Vijci
  - 2 Stezni prsten
  - 3 Vrećasti filter
  - 4 Naprava za čišćenje
- Skinite usisnu glavu i odložite ju u stranu.



- Iz uređaja izvadite filtarsku jedinicu na rukohvatima pa ju okrenite.
- Otpustite vijke pa skinite napravu za čišćenje.
- Otpustite vijčani spoj steznog prstena.
- Skinite i zamijenite filter.
- Umetnite novi filter.
- Postavite stezni prsten i čvrsto ga zavijte.
- Postavite i zavijte napravu za čišćenje.



**Napomena:** Prilikom postavljanja filtarske jedinice pazite da jezičak naprave za čišćenje zahvaća u vratilo.



## Otklanjanje smetnji

### ⚠ OPASNOST

Uređaj prije svih radova na njemu isključite i izvucite strujni utikač iz utičnice.

### ⚠ OPASNOST

Sva ispitivanja i radove na električnim dijelovima prepustite stručnjacima.

### Motor (usisna turbina) se ne pokreće

- Nema električnog napona.
- ➔ Provjerite utičnicu i osigurač napajanja.
- ➔ Provjerite strujni kabel i strujni utikač uređaja.

### Servisna služba

Ako se smetnja ne da otkloniti, servisna služba mora ispitati stroj.

### Jamstvo

U svakoj zemlji važe jamstveni uvjeti koje je izdala naša nadležna organizacija za distribuciju. Eventualne smetnje na stroju za vrijeme trajanja jamstva uklanjamo besplatno ukoliko je uzrok greška u materijalu ili proizvodnji. U slučaju koji podliježe garanciji obratite se, uz prilaganje potvrde o kupnji, Vašem prodavaču ili najbližoj ovlaštenoj servisnoj službi.

### Pribor i pričuvni dijelovi

U opsegu isporuke nije sadržan pribor. Pribor se ovisno o primjeni mora posebno naručiti.

- Smije se koristiti samo onaj pribor i oni pričuvni dijelovi koje dozvoljava proizvođač. Originalan pribor i originalni pričuvni dijelovi jamče za to da stroj može raditi sigurno i bez smetnji.
- Dodatne informacije o pričuvnim dijelovima dobit ćete pod [www.kaercher.com](http://www.kaercher.com) u dijelu Servis (Service).

## EZ izjava o usklađenosti

Izjavljujemo da navedeni uređaj u svojoj zamisli i konstrukciji te kod nas korištenoj izvedbi odgovara osnovnim sigurnosnim i zdravstvenim zahtjevima u skladu s niže navedenim direktivama Europske Zajednice. Ova izjava gubi valjanost u slučaju izmjene stroja koja nisu ugovorene s nama.

**Proizvod:** usisavač za suho usisavanje  
**Proizvod:** Usisavač za mokru i suhu prijavštinu

**Tip:** 9.982-xxx

**Tip:** 9.983-xxx

**Tip:** 9.985-xxx

**Tip:** 9.986-xxx

### Odgovarajuće smjernice EZ:

2006/42/EZ (+2009/127/EZ)

2004/108/EZ

### Primijenjene usklađene norme:

EN 55014–1: 2006+A1: 2009+A2: 2011

EN 55014–2: 1997+A1: 2001+A2: 2008

EN 60335–1

EN 60335–2–69

EN 61000–3–2: 2006+A1: 2009+A2: 2009

EN 61000–3–3: 2013

EN 61000–3–11: 2000

EN 62233: 2008

### Primijenjeni nacionalni standardi:

-

Potpisnici rade po nalogu i s ovlaštenjem posloводства.



Izvršni partner

G. Schwarzenbach

Ringler GmbH

Kärcher Group

Robert-Bosch-Straße 4-8

73550 Waldstetten (Germany)

Waldstetten, 2014/10/01

## Tehnički podaci

		IVR 35/20-2 Pf Me
Napon el. mreže	V	220-240
Frekvencija	Hz	1~50-60
Snaga	W	2000
Osigurač (inertni)	A	16
Zapremnina spremnika	l	35
Protok zraka	l/s	2 x 50
Podtlak	kPa (mbar)	22 (220)
Klasa zaštite	--	I
Zaštita	--	IPX 4
Priključak usisnog crijeva	Nominalna širina	DN50
Duljina x širina x visina	mm	740 x 580x 1105
Tipična radna težina	kg	50
Okolna temperatura	°C	+40
<b>Utvrđene vrijednosti prema EN 60335-2-69</b>		
Razina zvučnog tlaka $L_{pA}$	dB(A)	70
Nepouzdanost $K_{pA}$	dB(A)	2
Vrijednost vibracije na ruci	$m/s^2$	< 2,5
Nepouzdanost K	$m/s^2$	0,2

<b>Strujni kabel</b>	H07BQ-F 3x1,5 mm <sup>2</sup>	
	Br. dijela	Duljina kabela
EU	9.979-874.0	6,0 m



Pre prve upotrebe Vašeg uređaja pročitajte ove originalno uputstvo za rad, postupajte prema njemu i sačuvajte ga za kasniju upotrebu ili za sledećeg vlasnika.

- Pre prvog stavljanja u pogon obavezno pročitajte sigurnosne napomene br. 5.956-249!
- U slučaju neuvažavanja radnog uputstva i sigurnosnih napomena može doći do oštećenja na uređaju i opasnosti za rukovaoca i druge osobe.
- U slučaju oštećenja pri transportu odmah obavestite prodavca.

## Pregled sadržaja

Zaštita životne sredine . . . . .	SR	1
Stepeni opasnosti . . . . .	SR	1
Namensko korišćenje . . . . .	SR	2
Sigurnosne napomene . . . . .	SR	2
Sastavni delovi uređaja . . . . .	SR	2
Stavljanje u pogon . . . . .	SR	2
Rukovanje . . . . .	SR	3
Nakon upotrebe . . . . .	SR	3
Transport . . . . .	SR	3
Skladištenje . . . . .	SR	3
Nega i održavanje . . . . .	SR	4
Otklanjanje smetnji . . . . .	SR	5
Garancija . . . . .	SR	5
Pribor i rezervni delovi . . . . .	SR	5
Izjava o usklađenosti sa propisima EZ . . . . .	SR	5
Tehnički podaci . . . . .	SR	6

## Zaštita životne sredine

	Ambalaža se može ponovo preraditi. Molimo Vas da ambalažu ne bacate u kućne otpatke nego da je dostavite na odgovarajuća mesta za ponovnu preradu.
	Stari uređaji sadrže vredne materijale sa sposobnošću recikliranja i treba ih dostaviti za ponovnu preradu. Baterije, ulje i slične materije ne smeju dospeti u životnu sredinu. Stoga Vas molimo da stare uređaje odstranjujete preko primerenih sabirnih sistema.

### Napomene o sastojcima (REACH)

Aktuelne informacije o sastojcima možete pronaći na stranici:

[www.kaercher.com/REACH](http://www.kaercher.com/REACH)

## Stepeni opasnosti

### ⚠ **OPASNOST**

*Ukazuje na neposredno preteću opasnost koja dovodi do teških telesnih povreda ili smrti.*

### ⚠ **UPOZORENJE**

*Ukazuje na eventualno opasnu situaciju koja može dovesti do teških telesnih povreda ili smrti.*

### ⚠ **OPREZ**

*Napomena koja ukazuje na eventualno opasnu situaciju, koja može izazvati lakše telesne povrede.*

### **PAŽNJA**

*Napomena koja ukazuje na eventualno opasnu situaciju koja može izazvati materijalne štete.*

## Namensko korišćenje

### ⚠ UPOZORENJE

Uređaj nije prikladan za usisavanje prašine štetne po zdravlje.

### PAŽNJA

Ovaj uređaj je namenjen samo za upotrebu u zatvorenim prostorijama.

- Ovaj uređaj je predviđen za usisavanje nezapaljivih i neeksplozivnih materija.
- Ovaj uređaj je predviđen za usisavanje prašina i grube prljavštine.
- Ovaj uređaj je prikladan za industrijsku primenu.
- Svaka druga primena se smatra neprimerenom.

## Sigurnosne napomene

### ⚠ UPOZORENJE

Uređaj nije prikladan za usisavanje prašine štetne po zdravlje.

### ⚠ UPOZORENJE

Uređaj zaštitite od kiše. Nikada ga ne čuvajte na otvorenom.

### PAŽNJA

Ovaj uređaj je namenjen samo za upotrebu u zatvorenim prostorijama.

### PAŽNJA

Opasnost od prignječenja! Nosite rukavice prilikom skidanja i postavljanja usisne glave, filtarske jedinice ili sabirne posude.

- ➔ Pri završetku posla isključite uređaj i izvucite strujni utikač iz utičnice.
- ➔ Nemojte da usisavate bez ili sa oštećenim filterom, jer se uređaj u suprotnom može oštetiti.

## U slučaju nužde

- ➔ U slučaju nužde (npr. pri usisavanju zapaljivih materija, pri kratkom spoju ili drugim električnim greškama) uređaj isključite i izvucite utikač iz utičnice.

## Električni priključak

Uređaj sme da se priključi samo na električni priključak kojeg je izveo elektroinstalater u skladu sa IEC 60364. Za priključne vrednosti pogledajte tehničke podatke i tipsku pločicu.

Korišćenje produžnog kabla nije dozvoljeno.

### ⚠ OPASNOST

Opasnost od strujnog udara. Električni priključni vodovi se ne smeju oštetiti gaženjem, grnječenjem, povlačenjem ili sličnim. Kablove zaštitite od vrućine, ulja i oštih ivica.

Pre svake upotrebe proverite ispravnost strujnog priključnog kabla uređaja. Ne koristite uređaj sa oštećenim kablom. Oštećeni kabl mora zameniti električar.

## Sastavni delovi uređaja

Slika se nalazi na omotu

- 1 Prekidač za uklj/isklj
- 2 Potisna ručica
- 3 Priključak usisnog creva
- 4 Spuštanje poluge sabirne posude
- 5 Sabirna posuda
- 6 Strujni kabal
- 7 Bravica usisne glave
- 8 Vrećasti filter
- 9 Ručka za čišćenja filtera
- 10 Držač pribora
- 11 Spuštanje poluge sabirne posude
- 12 Pokretni okvir
- 13 Točkići sa pozicionom kočnicom

## Stavljanje u pogon

Slika se nalazi na omotu

- ➔ Uređaj postavite u radni položaj i po potrebi ga osigurajte pozicionim kočnicama.
- ➔ Uverite se da je usisna glava ispravno postavljena.

Slika 

- ➔ Utaknite usisno crevo u odgovarajući priključak.
- ➔ Natakните željenu opremu na usisno crevo.

## Rukovanje

### Slika se nalazi na omotu

→ Strujni utikač utaknite u utičnicu.

Slika 

→ Uključivanje uređaja

**Napomena:** Prekidač ima više aktivacionih položaja:

0 Uređaj je isključen.

1 Motor 1 uključen

2 Motor 1 i 2 uključeni

**Uređaj uvek radi u stepenu 2.**

### PAŽNJA

*Opasnost od oštećenja! Odmah aktivirajte aktivacione položaje kako biste izbegli oštećenja pogonskog motora.*

→ Započnite sa usisavanjem.

## Čišćenje filtera za prašinu

**Napomena:** Redovno čistite filter kako biste izbegli gubljenje usisne snage.

Slika 

→ Ručku za čišćenje filtera više puta povucite tamo-amo.

## Pražnjenje sabirne posude

Slika 

→ Isključite uređaj i odvojite ga sa električne mreže.

→ Očistite filter za prašinu.

→ Spuštanje sabirne posude s ručkama

→ Sabirnu posudu ispraznite u otpad.

→ Sadržaj sabirne posude prospite u kanalizaciju ako je to zakonski dozvoljeno ili ga predajte na reciklažu.

**Napomena:** Sabirnu posudu na točkicama nemojte da pomerate viljuškarom ili kranom.

## Skidanje usisne glave

Slika 

→ Isključite uređaj i odvojite ga sa električne mreže.

→ Otvorite bravicu usisne glave.

→ Skinite usisnu glavu i odložite je u stranu.

## Nakon upotrebe

→ Isključite uređaj prekidačem za uključivanje/isključivanje.

→ Ispraznite i očistite sabirnu posudu.

→ Demontirajte pribor pa ga po potrebi isperite i osušite.

## Transport

△ **OPREZ**

*Opasnost od povreda i oštećenja! Prilikom transporta pazite na težinu uređaja.*

→ Prilikom transporta vozilima osigurajte uređaj od klizanja i nakretanja u skladu sa odgovarajućim važećim propisima.

## Skladištenje

△ **OPREZ**

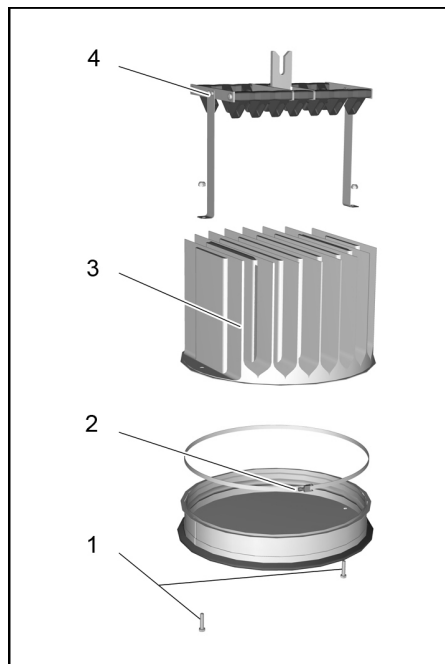
*Opasnost od povreda i oštećenja! Pri skladištenju imajte u vidu težinu uređaja.*

Ovaj uređaj se sme skladištiti samo u zatvorenim prostorijama.

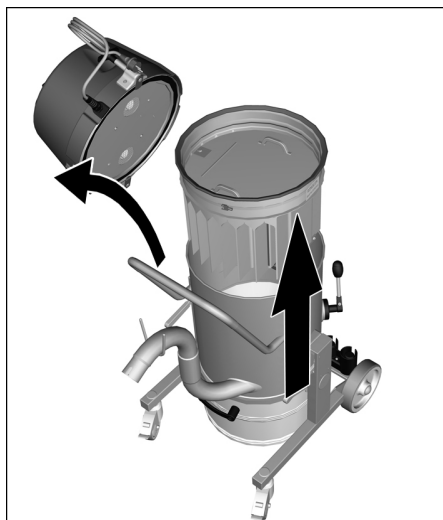
## Nega i održavanje

- Uređaj i pribor redovno ispirajte svežom tečnošću i ostavite da se osuši.
- Redovno proveravajte neoštećenost vrećastog filtera. Oštećen filter zamenite novim.

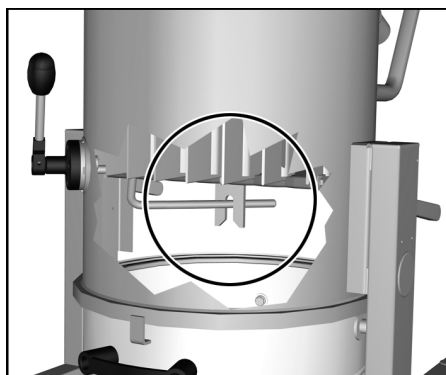
### Zamena vrećastog filtera



- 1 Zavrtnji
  - 2 Stezni prsten
  - 3 Vrećasti filter
  - 4 Naprava za čišćenje
- Skinite usisnu glavu i odložite je u stranu.



- Iz uređaja izvadite filtersku jedinicu na ručkama i okrenite je.
- Otpustite zavrtnje pa skinite napravu za čišćenje.
- Otpustite zavrtni spoj steznog prstena.
- Skinite i zamenite filter.
- Umetnite novi filter.
- Postavite i čvrsto zategnite stezni prsten.
- Postavite i zavijte napravu za čišćenje.



**Napomena:** Prilikom postavljanja filterske jedinice pazite da jezičak naprave za čišćenje zahvata u vratilo.

## Otklanjanje smetnji

### ⚠ OPASNOST

Uređaj pre svih radova na njemu isključite i izvucite strujni utikač iz utičnice.

### ⚠ OPASNOST

Sva ispitivanja i radove na električnim delovima prepustite stručnjacima.

### Motor (usisna turbina) se ne pokreće.

- Nema električnog napona.
- ➔ Proverite utičnicu i osigurač napajanja.
- ➔ Proverite strujni kabl i utikač uređaja.

### Servisna služba

Ako se smetnja ne da otkloniti, servisna služba mora ispitati uređaj.

## Garancija

U svakoj zemlji važe garantni uslovi koje je izdala naša nadležna distributivna organizacija. Eventualne smetnje na uređaju za vreme trajanja garancije uklanjamo besplatno, ukoliko je uzrok greška u materijalu ili proizvodnji. U slučaju koji podleže garanciji obratite se sa potvrdom o kupovini Vašem prodavcu ili najbližoj ovlašćenju servisnoj službi.

## Pribor i rezervni delovi

U obimu isporuke pribor nije sadržan. Pribor se mora po primeni posebno naručiti.

- Sme se koristiti samo onaj pribor i oni rezervni delovi koje dozvoljava proizvođač. Originalan pribor i originalni rezervni delovi garantuju za to da uređaj može raditi sigurno i bez smetnji.
- Dodatne informacije o rezervnim delovima dobićete pod [www.kaercher.com](http://www.kaercher.com) u delu Servis (Service).

## Izjava o usklađenosti sa propisima EZ

Ovim izjavljujemo da ovde opisana mašina po svojoj koncepciji i načinu izrade, sa svim njenim modelima koje smo izneli na tržište, odgovara osnovnim zahtevima dole navedenih propisa Evropske Zajednice o sigurnosti i zdravstvenoj zaštiti. Ova izjava prestaje da važi ako se bez naše saglasnosti na mašini izvedu bilo kakve promene.

**Proizvod:** Usisavač za suvo usisavanje  
**Proizvod:** Usisivač za mokru i suhu prljavštinu  
**Tip:** 9.982-xxx  
**Tip:** 9.983-xxx  
**Tip:** 9.985-xxx  
**Tip:** 9.986-xxx

**Odgovarajuće EZ-direktive:**  
2006/42/EZ (+2009/127/EZ)  
2004/108/EZ

### Primenjene usklađene norme:

EN 55014–1: 2006+A1: 2009+A2: 2011  
EN 55014–2: 1997+A1: 2001+A2: 2008  
EN 60335–1  
EN 60335–2–69  
EN 61000–3–2: 2006+A1: 2009+A2: 2009  
EN 61000–3–3: 2013  
EN 61000–3–11: 2000  
EN 62233: 2008

### Primenjeni nacionalni standardi:

Potpisnici rade po nalogu i sa ovlašćenjem posloводства.



Izvršni član društva  
G. Schwarzenbach

Ringler GmbH  
Kärcher Group  
Robert-Bosch-Straße 4-8  
73550 Waldstetten (Germany)

Waldstetten, 2014/10/01

## Tehnički podaci

		IVR 35/20-2 Pf Me
Napon el. mreže	V	220-240
Frekvencija	Hz	1~50-60
Snaga	W	2000
Osigurač (inertni)	A	16
Zapremina posude	l	35
Protok vazduha	l/s	2 x 50
Podpritisk	kPa (mbar)	22 (220)
Klasa zaštite	--	I
Stepen zaštite	--	IPX 4
Priključak usisnog creva	Nominalna širina	DN50
Dužina x širina x visina	mm	740 x 580x 1105
Tipična radna težina	kg	50
Temperatura okoline	°C	+40
<b>Izračunate vrednosti prema EN 60335-2-69</b>		
Nivo zvučnog pritiska $L_{pA}$	dB(A)	70
Nepouzdanost $K_{pA}$	dB(A)	2
Vrednost vibracije na ruci	$m/s^2$	< 2,5
Nepouzdanost K	$m/s^2$	0,2

<b>Strujni kabl</b>	H07BQ-F 3x1,5 mm <sup>2</sup>	
	Br. dela	Dužina kabla
EU	9.979-874.0	6,0 m





Преди първото използване на  
Вашия уред прочетете това

оригинално инструкция за работа,  
действайте според него и го запазете за  
по-късно използване или за следващия  
притежател.

- Преди първото пускане в експлоатация непременно прочетете Упътването за експлоатация № 5.956-249!
- При пренебрегване на Упътването за експлоатация и на Указанията за безопасност могат да възникнат повреди по уреда и опасности за обслужващия го и за други лица.
- При транспортни дефекти незабавно информирайте търговеца.

## Съдържание

Опазване на околната среда	BG	1
Степени на опасност . . . . .	BG	1
Употреба по предназначение	BG	2
Указания за безопасност . . .	BG	2
Елементи на уреда . . . . .	BG	2
Пускане в експлоатация . . .	BG	2
Обслужване . . . . .	BG	3
Спиране на експлоатация . .	BG	3
Транспорт . . . . .	BG	3
Съхранение . . . . .	BG	3
Грижи и поддръжка . . . . .	BG	4
Помощ при неизправности . .	BG	5
Гаранция . . . . .	BG	5
Принадлежности и резервни части . . . . .	BG	5
Декларация за съответствие на ЕО . . . . .	BG	6
Технически данни . . . . .	BG	7

## Опазване на околната среда

	Опаковъчните материали могат да се рециклират. Моля не хвърляйте опаковките при домашните отпадъци, а ги предайте на вторични суровини с цел повторна употреба.
	Старите уреди съдържат ценни материали, подлежащи на рециклиране, които могат да бъдат употребени повторно. Батерии, масла и подобни на тях не бива да попадат в околната среда. Поради това моля отстранявайте старите уреди, използвайки подходящи за целта системи за събиране.

### Указания за съставките (REACH)

Актуална информация за съставките ще намерите на:

[www.kaercher.com/REACH](http://www.kaercher.com/REACH)

## Степени на опасност

### ⚠ **ОПАСНОСТ**

*За непосредствено грозяща опасност, която води до тежки телесни повреди или до смърт.*

### ⚠ **ПРЕДУПРЕЖДЕНИЕ**

*За възможна опасна ситуация, която би могла да доведе до тежки телесни повреди или смърт.*

### ⚠ **ПРЕДПАЗЛИВОСТ**

*Указание за възможна опасна ситуация, която може да доведе до леки наранявания.*

### **ВНИМАНИЕ**

*Указание за възможна опасна ситуация, която може да доведе до материални щети.*

## Употреба по предназначение

### ⚠ ПРЕДУПРЕЖДЕНИЕ

Уредът не е подходящ за изсмукване на вредни за здравето прахове.

### ВНИМАНИЕ

Този уред е предназначен само за използване във вътрешни помещения.

- Този уред е предназначен за изсмукване на не възпламеними и не създаващи опасност от експлозия материали.
- Този уред е предназначен за изсмукване на прах и груба мръсотия.
- Този уред е подходящ за промишлена употреба.
- Всяка друга употреба се счита за не правилна.

## Указания за безопасност

### ⚠ ПРЕДУПРЕЖДЕНИЕ

Уредът не е подходящ за изсмукване на вредни за здравето прахове.

### ⚠ ПРЕДУПРЕЖДЕНИЕ

Пазете уреда от дъжд. Не го съхранявайте на открито.

### ВНИМАНИЕ

Този уред е предназначен само за използване във вътрешни помещения.

### ВНИМАНИЕ

Опасност от прищипване! При сваляне и поставяне на всмукателната глава, на филтриращия блок или на събирателния съд носете ръкавици.

- ➔ Изключвайте уреда при приключване на работа и издърпайте щепсела.
- ➔ Никога не изсмуквайте без филтър или с повреден филтър, в противен случай уредът може да се повреди.

## В случай на авария

- ➔ В случай на авария (напр. при засмукване на горими материали, при късо съединение или други електрически повреди) уреда да се изключи и да се извади мрежовия щепсел.

## Електрически извод

Свързването на уреда е позволено само към електрически извод, изпълнен от електроинсталатор съгласно IEC 60364. За параметрите за свързване виж Технически данни и типовата табелка.

Не се позволява използването на удължителен кабел.

### ⚠ ОПАСНОСТ

Опасност от електрически удар. Електрическите присъединителни кабели не бива да бъдат повредени от преминаване върху тях, смачкване, опъване или подобни. Пазете кабела от топлина, масла и остри ръбове.

Преди всяка употреба проверявайте мрежовия захранващ кабел на уреда за повреди. Не пускайте в действие уред с повреден кабел. Възложете на електротехник смяната на повредения кабел.

## Елементи на уреда

### Вижте изображението на корицата

- 1 Прекъсвач за включване и изключване
- 2 Плъзгаща скоба
- 3 Връзка за всмукателния маркуч
- 4 Спускане на лоста на събирателния съд
- 5 Събирателен съд
- 6 Захранващ кабел
- 7 Блокировка на всмукателната глава
- 8 Джобен филтър
- 9 Дръжка почистване на филтъра
- 10 Държач за принадлежности
- 11 Спускане на лоста на събирателния съд
- 12 Шаси
- 13 Водещи колела със застопоряваща спирачка

## Пускане в експлоатация

### Вижте изображението на корицата

- ➔ Поставете уреда в работно положение, ако е необходимо, осигурете го със застопоряващи спирачки.
- ➔ Уверете се, че всмукателната глава е поставена както трябва.

Фигура **A**

- Пъхнете маркуча за всмукване в извода за всмукателен маркуч.
- Желаните принадлежности да се поставят на смукателния маркуч.

## Обслужване

**Вижте изображението на корицата**

- Включете щепсела в контакта.

Фигура **B**

- Включете уреда.

**Указание:** Прекъсвачът притежава няколко степени на включване:

- 0 Уредът е изключен.
- 1 Двигател 1 включен
- 2 Двигатели 1 и 2 включени

**Работете с уреда винаги на степен 2.**

### ВНИМАНИЕ

*Опасност от увреждане! Включвайте степените на прекъсвача бързо, за да избегнете увреждания на задвижващия двигател.*

- Започнете процеса на изсмукване.

### Почистване на филтъра за прах

**Указание:** За да се избегне намаляване на силата на изсмукване, редовно почиствайте филтъра.

Фигура **C**

- Задвижете многократно напред и назад лоста за почистване на филтъра.

### Изпразване на събирателния съд

Фигура **E**

- Изключете уреда и го разделете от мрежата.
- Почистване на филтъра за прах.
- Спускане на събирателния съд с лостовете
- Изпразнете събирателния съд в приспособлението за усвояване.
- Отстранете съдържанието като отпадък съгласно законовите разпоредби или го използвайте повторно.

**Указание:** Придвижвайте събирателния съд върху ходови ролки, не с вилков транспортър или кран.

## Сваляне на всмукателната глава

Фигура **D**

- Изключете уреда и го разделете от мрежата.
- Отворете блокировката на всмукателната глава.
- Свалете всмукателната глава и я оставете настрана.

## Спиране на експлоатация

- Уреда да се изключи от прекъсвач ВКЛ/ИЗКЛ.
- Изпразнете и почистете събирателния съд.
- Демонтирайте принадлежностите и ако е необходимо, ги изплакнете и подсушете.

## Транспорт

### △ ПРЕДПАЗЛИВОСТ

*Опасност от нараняване и повреда! При транспорт имайте пред вид телото на уреда.*

- При транспорт в автомобили осигурявайте уреда съгласно валидните директиви против плъзгане и преобръщане.

## Съхранение

### △ ПРЕДПАЗЛИВОСТ

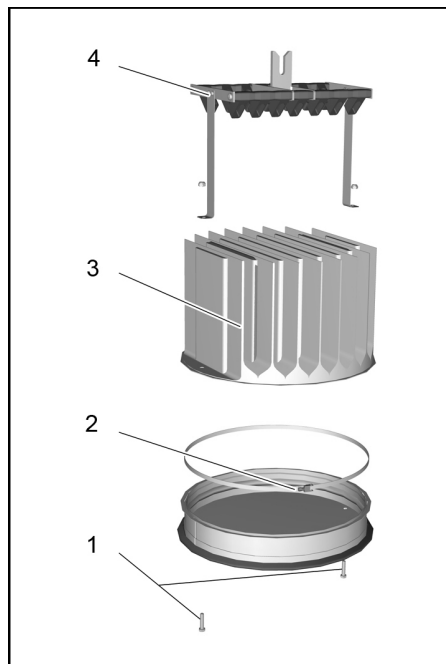
*Опасност от нараняване и повреда! При съхранение имайте пред вид телото на уреда.*

Съхранението на този уред е позволено само във вътрешни помещения.

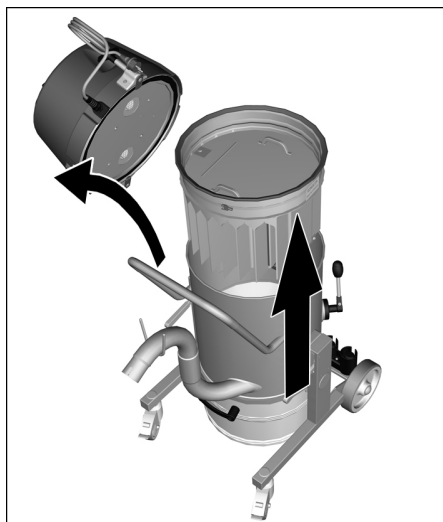
## Грижи и поддръжка

- Изплаквайте уреда и принадлежностите на редовни интервали с чиста течност и ги подсушавайте.
- Редовно проверявайте джобния филтър за увреждания. При увреждане сменете филтъра.

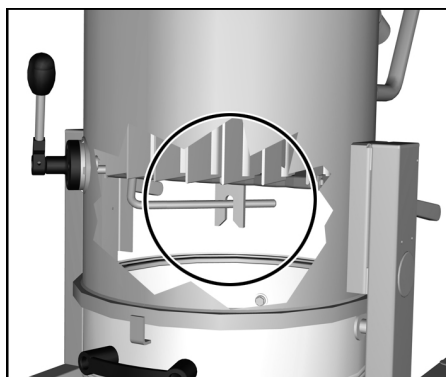
### Смяна на джобен филтър



- 1 Винтове
  - 2 Затягащ пръстен
  - 3 Джобен филтър
  - 4 Приспособление за почистване
- Свалете всмукателната глава и я сгънете настрана.



- Извадете филтриращия блок задръжките от уреда и го завъртете.
- Развийте болтовете и свалете приспособлението за почистване.
- Освободете завинтането на затягащия пръстен.
- Свалете филтъра и го сменете.
- Поставете нов филтър.
- Поставете затягащия пръстен и го завинтете добре.
- Поставете приспособлението за почистване и го завинтете.



**Указание:** При поставяне на филтриращия блок внимавайте, планката на приспособлението за почистване да не падне във вала.

## Помощ при неизправности

### ⚠ **ОПАСНОСТ**

*Преди всички дейности по уреда той да се изключи и да се извади щепсела.*

### ⚠ **ОПАСНОСТ**

*Всички проверки и работи по електрическите части да се извършват от специалист.*

## Моторът (всмукващата турбина) не тръгва

- Липса на електрическо захранване.
- ➔ Проверете контакта и предпазителя на електрозахранването.
- ➔ Проверете мрежовия кабел и мрежовия щепсел на уреда.

## Служба за работа с клиенти

**Ако повредата не може да бъде отстранена, уреда да се провери от сервиза.**

## Гаранция

Във всяка страна важат гаранционните условия, публикувани от оторизираната от нас дистрибуторска фирма. Евантуални повреди на Вашия уред ще отстраним в рамките на гаранционния срок безплатно, ако се касае за дефект в материалите или при производство. В гаранционен случай се обърнете към дистрибутора или най-близкия оторизиран сервиз, като представите касовата бележка.

## Принадлежности и резервни части

В обема на доставка не се съдържат принадлежности. Принадлежностите трябва да се поръчат отделно в зависимост от приложението.

- Могат да се използват само принадлежности и резервни части, които са позволени от производителя. Оригиналните принадлежности и оригинални резервни части дават гаранция за това, уредът да може да се използва сигурно и без повреди.
- Други информации относно резервните части можете да получите на [www.kaercher.com](http://www.kaercher.com) в област Сервиз.

## Декларация за съответствие на ЕО

С настоящото декларираме, че цитираната по-долу машина съответства по концепция и конструкция, както и по начин на производство, прилаган от нас, на съответните основни изисквания за техническа безопасност и безвредност на Директивите на ЕО. При промени на машината, които не са съгласувани с нас, настоящата декларация губи валидност.

**Продукт:** Прахосмукачка за работа на сухо  
**Продукт:** Прахосмукачка за влажно и сухо всмукване  
**Тип:** 9.982-xxx  
**Тип:** 9.983-xxx  
**Тип:** 9.985-xxx  
**Тип:** 9.986-xxx

### Намиращи приложение Директиви на ЕО:

2006/42/ЕО (+2009/127/ЕО)  
2004/108/ЕО

### Намерили приложение хармонизирани стандарти:

EN 55014-1: 2006+A1: 2009+A2: 2011  
EN 55014-2: 1997+A1: 2001+A2: 2008  
EN 60335-1  
EN 60335-2-69  
EN 61000-3-2: 2006+A1: 2009+A2: 2009  
EN 61000-3-3: 2013  
EN 61000-3-11: 2000  
EN 62233: 2008

### Приложими национални стандарти

-

Подписалите действат по поръчение и като пълномощници на управителното тяло.



Управляващ съдружник  
Г. Шварценбах

Ringler GmbH  
Kärcher Group  
Robert-Bosch-Straße 4-8  
73550 Waldstetten (Germany)

Waldstetten, 2014/10/01

## Технически данни

		IVR 35/20-2 Pf Me
Напрежение от мрежата	V	220-240
Честота	Hz	1~50-60
Мощност	W	2000
Предпазител (ленив)	A	16
Съдържание на резервоара	l	35
Количество на въздуха	l/s	2 x 50
Вакуум	kPa (mbar)	22 (220)
Клас защита	--	I
Вид защита	--	IPX 4
Извод за всмукателния маркуч	Номинална ширина	DN50
Дължина x широчина x височина	mm	740 x 580x 1105
Типично собствено тегло	kg	50
Околна температура	°C	+40
<b>Установени стойности съгласно EN 60335-2-69</b>		
Ниво на звука $L_{pA}$	dB(A)	70
Неустойчивост $K_{pA}$	dB(A)	2
Стойност на вибрациите в областта на дланта – ръката	$m/s^2$	< 2,5
Несигурност K	$m/s^2$	0,2

<b>Захранващ кабел</b>	H07BQ-F 3x1,5 mm <sup>2</sup>	
	Част №	Дължина на кабела
EU	9.979-874.0	6,0 m



Enne sesadme esmakordset kasutuselevõttu lugege läbi algupärane kasutusjuhend, toimige sellele vastavalt ja hoidke see hilisema kasutamise või uue omaniku tarbeks alles.

- Enne esmakordset kasutuselevõttu lugege kindlasti ohutusjuhiseid nr. 5.956-249!
- Kasutusjuhendi ja ohutuseeskirjade eiramine võib põhjustada seadme rikkeid ja ohtu kasutaja ning teiste isikute jaoks.
- Transpordil tekkinud vigastuste puhul teavitage toote müüjat.

## Sisukord

Keskkonnakaitse . . . . .	ET	1
Ohuastmed . . . . .	ET	1
Sihipärane kasutamine . . . . .	ET	2
Ohutusosalased märkused . . . . .	ET	2
Seadme elemendid . . . . .	ET	2
Kasutuselevõtt . . . . .	ET	2
Käsitsemine . . . . .	ET	3
Kasutuselt võtmine . . . . .	ET	3
Transport . . . . .	ET	3
Hoiulepanek . . . . .	ET	3
Korrashoid ja tehnohooldus . . . . .	ET	4
Abi häirete korral . . . . .	ET	5
Garantii . . . . .	ET	5
Lisavarustus ja varuosad . . . . .	ET	5
EÜ vastavusdeklaratsioon . . . . .	ET	5
Tehnilised andmed . . . . .	ET	6

## Keskkonnakaitse

	Pakendmaterjalid on taaskasutatavad. Palun ärge visake pakendeid majapidamisprahi hulka, vaid suunake need taaskasutusse.
	Vanad seadmed sisaldavad taaskasutatavaid materjale, mis tuleks suunata taaskasutusse. Patareid, õli ja muud sarnased ained ei tohi jõuda keskkonda. Seetõttu palume vanad seadmed likvideerida vastavate kogumis-süsteemide kaudu.

### Märkusi koostisainete kohta (REACH)

Aktuaalse info koostisainete kohta leiate aadressilt:

[www.kaercher.com/REACH](http://www.kaercher.com/REACH)

## Ohuastmed

### △ OHT

Vahetult ähvardava ohu puhul, mis toob kaasa raskeid kehavigastusi või surma.

### △ HOIATUS

Võimaliku ohtliku olukorra puhul, mis võib põhjustada raskeid kehavigastusi või surma.

### △ ETTEVAATUS

Viide võimalikule ohtlikule olukorrale, mis võib põhjustada kergeid vigastusi.

### TÄHELEPANU

Viide võimalikule ohtlikule olukorrale, mis võib põhjustada materiaalselt kahju.



## Sihipärane kasutamine

### ⚠ HOIATUS

Seade ei sobi tervisele ohtliku tolmu imemiseks.

### TÄHELEPANU

Seade on mõeldud ainult kasutamiseks si-seruumides.

- See seade on ette nähtud mittepölevate ja mitte-plahvatusohtlike materjalide imemiseks.
- See seade on ette nähtud tolmu ja jämeda mustuse imemiseks.
- Seade sobib tööstuses kasutamiseks.
- Igasugust muud kasutusviisi käsitletakse mittesihipärana.

## Ohutusälased märkused

### ⚠ HOIATUS

Seade ei sobi tervisele ohtliku tolmu imemiseks.

### ⚠ HOIATUS

Kaitske seadet vihma eest. Ärge ladustage seadet väljas.

### TÄHELEPANU

Seade on mõeldud ainult kasutamiseks si-seruumides.

### TÄHELEPANU

Muljumisoht! Kandke imipead, filtrit või kogumisnõud ära võttes ja kohale pannes kindaid.

- ➔ Pärast töö lõpetamist lülitage seade välja ja tõmmake võrgupistik pistikupeasast välja.
- ➔ Ärge kunagi imege ilma filtrita või vigastatud filtriga, vastasel korral võite seadet vigastada.

## Hädaolukorras

- ➔ Hädaolukorras (näit. tuleohtlike materjalide imemisel, lühise või muude elektrisüsteemi rikete korral) lülitage seade välja ja tõmmake pistik seinakontaktist välja.

## Elektriühendus

Seadet tohib ühendada ainult pistikupesaga, mis on elektrimontööri poolt paigaldatud vastavalt standardile IEC 60364.

Ühendamiseks vajalikke andmeid Tehnilisest andmetest ja tüübisildilt.

Pikenduskaabli kasutamine ei ole lubatud.

### ⚠ OHT

Elektrilõögist lähtuv oht. Elektrilisi ühenduskaableid ei tohi vigastada neist üle sõites, neid muljudes, tirides vms. Kaitske kaableid kuumuse, õli ja teravate servade eest.

Enne igakordset kasutamist tuleb kontrollida, et toitekaabel oleks kahjustusteta. Kui toitekaabel on defektne, ei tohi seadet kasutada. Laske elektrikul defektne kaabel välja vahetada.

## Seadme elemendid

### Joonist vt kaane siseküljelt

- 1 Sisse/välja lüliti
- 2 Tõukesang
- 3 Imemisvooliku ühendus
- 4 Kogumisnõu hoova alla langetamine
- 5 Kogumisnõu
- 6 Võrgukaabel
- 7 Imipea lukk
- 8 Kottfilter
- 9 Filtri puhastamise käepide
- 10 Tarvikute hoidik
- 11 Kogumisnõu hoova alla langetamine
- 12 Transpordiraam
- 13 Seisupiduriga juhtrullikud

## Kasutuselevõtt

### Joonist vt kaane siseküljelt

- ➔ Viige seade töoasendisse, vajadusel kindlustage seisupiduritega.
- ➔ Veenduge, et imipea on nõuetekohaselt peale pandud.

### Joonis

- ➔ Ühendage imivoolik imivooliku ühenduskohta.
- ➔ Ühendage imivooliku külge soovitud tarvikud..

## Käsitsemine

### Joonist vt kaane siseküljelt

→ Torgake võrgupistik seinakontakti.

Joonis

→ Seadme sisselülitamine

**Märkus:** Lülitil on mitu astet.

0 Masin on välja lülitatud.

1 Mootor 1 sisse lülitatud

2 Mootor 1 ja 2 sisse lülitatud

**Käitage seadet alati astmel 2.**

### TÄHELEPANU

*Vigastusoh!* Et vältida ajamimootori kahjustamist, lülitage lüliti astmeid kiiresti.

→ Alustage imemist.

## Tolmufiltrit puhastamine

**Märkus:** Et vältida imijõu langemist, puhastage filtrit regulaarselt.

Joonis

→ Liigutage filtrit puhastamise käepidet mitu korda edasi-tagasi.

## Kogumisaagi tühjendamine

Joonis

→ Lülitage seade välja ja lahutage vooluvõrgust.

→ Puhastage tolmufiltrit.

→ Kogumisnõu hoobadega allalangetamine

→ Tühjendage kogumisnõu kõrvaldamisrajatisse.

→ Kõrvaldage sisu vastavalt kehtivatele määrustele või võtke korduvkasutusse.

**Märkus:** Liigutage kogumisnõud rullikutel, mitte kahvellaaduri või kraanaga.

## Imipea eemaldamine

Joonis

→ Lülitage seade välja ja lahutage vooluvõrgust.

→ Avage imipea lukk.

→ Võtke imipea ära ja pange kõrvale.

## Kasutuselt võtmine

→ Lülitage seade sisse/välja lülitist välja.

→ Tühjendage ja puhastage kogumisnõu.

→ Monteerige lisaseadmed maha, loputage neid vajadusel veega ja kuivatage.

## Transport

△ **ETTEVAATUS**

*Vigastusoh!* Transportimisel jälgige seadme kaalu.

→ Sõidukites transportimisel fikseerige seade vastavalt kehtivatele määrustele libisemise ja ümbermineku vastu.

## Hoiulepanek

△ **ETTEVAATUS**

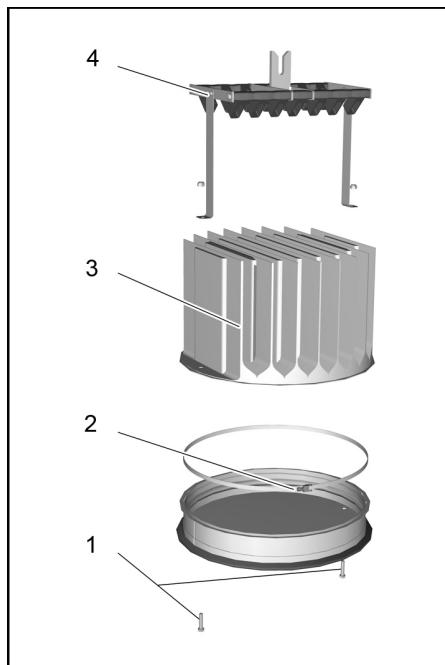
*Vigastusoh!* Ladustamisel jälgige seadme kaalu.

Seda seadet tohib ladustada ainult siseruumides.

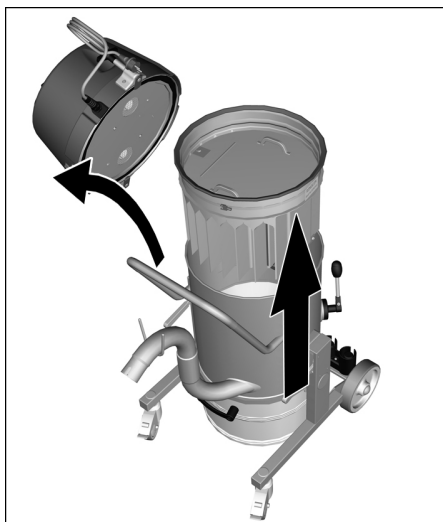
## Korrashoid ja tehnohooldus

- ➔ Peske seadet ja tarvikuid regulaarselt puhta vedelikuga ja laske kuivada.
- ➔ Kontrollige regulaarselt, et kottfilter ei ole vigastatud. Vahetage defektne filter välja.

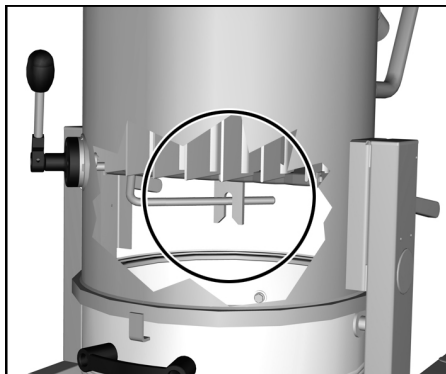
### Kottfiltri vahetamine



- 1 Kruvid
  - 2 Pingutusvõru
  - 3 Kottfilter
  - 4 Puhastusseadis
- ➔ Võtke imipea ära ja pange kõrvale.



- ➔ Võtke filter käepidemetest hoides seadmest välja ja keerake ümber.
- ➔ Keerake kruvid lahti ja võtke puhastusseadis ära.
- ➔ Keerake pingutusrõngas lahti.
- ➔ Võtke filter ära ja vahetage välja.
- ➔ Pange kohale uus filter.
- ➔ Pange pingutusrõngas peale ja keerake tugevasti kinni.
- ➔ Pange puhastusseadis peale ja keerake kinni.



**Märkus:** Filtrit paigaldades jälgige, et puhastusseadise lapats haakuks võlliga.

## Abi häirete korral

### ⚠ OHT

Enne kõiki töid seadme juures tuleb seade välja lülitada ja pistik seinakontaktist välja tõmmata.

### ⚠ OHT

Töid elektriliste osade juures ning nende kontrollimist peab alati teostama spetsialist.

### Mootor (imiturbiin) ei käivitu

- Puudub elektripinge.
- ➔ Kontrollige vooluvarustuse pistikupesaja ja kaitset.
- ➔ Kontrollige seadme toitekaablit ja toitepistikut.

### Klienditeenindus

Kui riket ei ole võimalik kõrvaldada, tuleb lasta klienditeenindusel seadet kontrollida.

## Garantii

Igas riigis kehtivad meie volitatud müügiesindaja antud garantiitingimused. Seadmel esinevad rikked kõrvaldame garantiiajal tasuta, kui põhjuseks on materjali- või valmistusviga. Garantiijuhtumi korral palume pöörduda müüja või lähima volitatud klienditeenistuse poole, esitades ostu tõendava dokumendi.

## Lisavarustus ja varuosad

Tarnekomplekt ei sisalda tarvikuid. Tarvikud tuleb tellida eraldi olenevalt kasutusotstarbest.

- Kasutada tohib ainult tarvikuid ja varuosi, mida tootja aktsepteerib. Originaal-  
tarvikud ja -varuosad annavad teile garantii, et seadmega on võimalik töötada turvaliselt ja tõrgeteta.
- Täiendavat infot varuosade kohta leiate aadressilt [www.kaercher.com](http://www.kaercher.com) lõigust Service.

## EÜ vastavusdeklaratsioon

Käesolevaga kinnitame, et allpool kirjeldatud seade vastab meie poolt turule toodud mudelina oma kontseptsioonilt ja konstruktsioonilt EÜ direktiivide asjakohastele põhilistele ohutus- ja tervisekaitseõetetele.

Meiega kooskõlastamata muudatuste tegemise korral seadme juures kaotab käesolev deklaratsioon kehtivuse.

<b>Toode:</b>	Kuivimur
<b>Toode:</b>	Märg- ja kuivtolmuimeja
<b>Tüüp:</b>	9.982-xxx
<b>Tüüp:</b>	9.983-xxx
<b>Tüüp:</b>	9.985-xxx
<b>Tüüp:</b>	9.986-xxx

### Asjakohased EÜ direktiivid:

2006/42/EU (+2009/127/EU)  
2004/108/EÜ

### Kohaldatud ühtlustatud standardid:

EN 55014–1: 2006+A1: 2009+A2: 2011  
EN 55014–2: 1997+A1: 2001+A2: 2008  
EN 60335–1  
EN 60335–2–69  
EN 61000–3–2: 2006+A1: 2009+A2: 2009  
EN 61000–3–3: 2013  
EN 61000–3–11: 2000  
EN 62233: 2008

### Kohaldatud riiklikud standardid

Allakirjutanud toimivad juhatuse korraldusel ja volitusel.



Juhtivpartner  
G. Schwarzenbach

Ringler GmbH  
Kärcher Group  
Robert-Bosch-Straße 4-8  
73550 Waldstetten (Germany)

Waldstetten, 2014/10/01

## Tehnilised andmed

		IVR 35/20-2 Pf Me
Võrgupinge	V	220-240
Sagedus	Hz	1~50-60
Võimsus	W	2000
Kaitse (inaktiivne)	A	16
Paagi maht	l	35
Õhukogus	l/s	2 x 50
Alarõhk	kPa (mbar)	22 (220)
Elektriohutusklass	--	I
Kaitse liik	--	IPX 4
Imivooliku liitmik	Nominaalläbi- mõõt	DN50
pikkus x laius x kõrgus	mm	740 x 580x 1105
Tüüpiline töömäss	kg	50
Ümbritsev temperatuur	°C	+40
<b>Tuvastatud väärtused vastavalt standardile EN 60335-2-69</b>		
Helirõhu tase $L_{pA}$	dB(A)	70
Ebakindlus $K_{pA}$	dB(A)	2
Käte/käsivarte vibratsiooniväärtus	$m/s^2$	< 2,5
Ebakindlus K	$m/s^2$	0,2

<b>Võrgukaabel</b>	H07BQ-F 3x1,5 mm <sup>2</sup>	
	Detaili nr.:	Kaabli pikkus
EU	9.979-874.0	6,0 m



Pirms ierīces pirmās lietošanas izlasiet instrukcijas oriģinālvalodā, rīkojieties saskaņā ar norādījumiem tajā un uzglabājiet to vēlākai izmantošanai vai turpmākiem lietotājiem.

- Pirms pirmās lietošanas obligāti izlasīt norādījumus par drošību Nr. 5.956-249!
- Ja netiek ievērota lietošanas instrukcija un drošības norādījumi, aparātā var rasties bojājumi, apdraudot aparāta lietotāja un citu personu drošību.
- Par transportēšanas bojājumiem nekavējoties ziņojiet tirgotājam.

## Satura rādītājs

Vides aizsardzība . . . . .	LV	1
Riska pakāpes . . . . .	LV	1
Noteikumiem atbilstoša lietošana . . . . .	LV	2
Drošības norādījumi . . . . .	LV	2
Aparāta elementi . . . . .	LV	2
Ekspluatācijas uzsākšana . . . . .	LV	2
Apkalpošana . . . . .	LV	3
Ekspluatācijas pārtraukšana . . . . .	LV	3
Transportēšana . . . . .	LV	3
Glabāšana . . . . .	LV	3
Kopšana un tehniskā apkope . . . . .	LV	4
Palīdzība darbības traucējumu gadījumā . . . . .	LV	5
Garantija . . . . .	LV	5
Piederumi un rezerves daļas . . . . .	LV	5
EK Atbilstības deklarācija . . . . .	LV	5
Tehniskie dati . . . . .	LV	6

## Vides aizsardzība

	Iepakojuma materiāli ir atkārtoti pārstrādājami. Lūdzu, neizmetiet iepakojumu kopā ar mājsaimniecības atkritumiem, bet nogādājiet to vietā, kur tiek veikta atkritumu otrreizējā pārstrāde.
	Nolietotās ierīces satur noderīgus materiālus, kurus iespējams pārstrādāt un izmantot atkārtoti. Baterijas, eļļa un tamlīdzīgas vielas nedrīkst nokļūt apkārtējā vidē. Tādēļ lūdzam utilizēt vecās ierīces ar atbilstošu atkritumu savākšanas sistēmu starpniecību.

### Informācija par sastāvdaļām (REACH)

Aktuālo informāciju par sastāvdaļām atradīsiet:

[www.kaercher.com/REACH](http://www.kaercher.com/REACH)

## Riska pakāpes

### ⚠ **BĪSTAMI**

Norāda uz tiešām draudošām briesmām, kuras rada smagus ķermeņa ievainojumus vai izraisa nāvi.

### ⚠ **BRĪDINĀJUMS**

Norāda uz iespējami bīstamu situāciju, kura var radīt smagus ķermeņa ievainojumus vai izraisīt nāvi.

### ⚠ **UZMANĪBU**

Norāda uz iespējami bīstamu situāciju, kura var radīt vieglus ievainojumus.

### **IEVĒRĪBAI**

Norāde par iespējami bīstamu situāciju, kura var radīt materiālos zaudējumus.

## Noteikumiem atbilstoša lietošana

### △ BRĪDINĀJUMS

Aparāts nav paredzēts veselībai kaitīgu putekļu iesūkšanai.

### IEVĒRĪBAI

Šis aparāts ir paredzēts tikai lietošanai iekštelpās.

- Šis aparāts ir paredzēts nedegošu un sprādziendrošu vielu uzsūkšanai.
- Šis aparāts ir piemērots putekļu un lielu neīrimumu uzsūkšanai.
- Šī ierīce piemērota rūpnieciskai lietošanai.
- Jebkurš cits pielietojums tiek uzskatīts par neatbilstošu.

## Drošības norādījumi

### △ BRĪDINĀJUMS

Aparāts nav paredzēts veselībai kaitīgu putekļu iesūkšanai.

### △ BRĪDINĀJUMS

Aizsargājiet ierīci no lietus iedarbības. Neuzglabājiet ierīci ārpus telpām.

### IEVĒRĪBAI

Šis aparāts ir paredzēts tikai lietošanai iekštelpās.

### IEVĒRĪBAI

Saspiešanas risks! Noņemot un uzliekot sūkšanas galviņu, filtra elementu vai savākšanas konteineru, valkājiet cimdus.

- Beidzot sūkšanu, aparāts ir jāizslēdz un jāatvieno no elektrotīkla.
- Nekad nesūciet, ja nav ievietots filtrs vai tas ir bojāts, citādi var rasties aparāta bojājumi.

## Bīstamu situāciju gadījumā

- Ārkārtas situācijā (piem., iesūcot degošus materiālus, īssavienojuma vai citu elektrisku kļūmju gadījumā) izslēdziet un atvienojiet aparātu no elektrotīkla.

## Elektropieslēgums

Ierīci var pieslēgt tikai tādām elektropieslēgumam, kuru saskaņā ar IEC 60364 ir izveidojis elektromontieris.

Pieslēgumu lielumus skatīt tehniskajos datos un ražotājfirmas datu plāksnītē.

Pagarinājuma kabeļa izmantošana nav atļauta.

### △ BĪSTAMI

Elektriskās strāvas trieciena risks. Elektropieslēguma vadus nedrīkst sabojāt, tiem pārbraucot pāri, tos saspiežot, pārrauļot vai tml. Sargiet kabeļus no karstuma iedarbības, eļļas un asām malām.

Pirms katras lietošanas reizes pārbaudīt, vai nav bojāts pieslēgšanas kabelis. Neekspluatēt aparātu ar bojātu kabeli. Bojātu kabeli nomainīt ar elektriķa palīdzību.

## Aparāta elementi

### Attēlu skatīt vāka lapā

- 1 Ieslēgšanas/izslēgšanas slēdzis
- 2 Vadāmais rokturis
- 3 Sūkšanas šļūtenes pieslēgums
- 4 Svira savākšanas konteineram nolaišanai
- 5 Savākšanas konteiners
- 6 Tīkla kabelis
- 7 Sūkšanas galviņas bloķētājs
- 8 Maisiņu filtrs
- 9 Filtra attīrīšanas sistēmas rokturis
- 10 Piederumu turētājs
- 11 Svira savākšanas konteineram nolaišanai
- 12 Ritošā daļa
- 13 Vadošie skrūļi ar stāvbremzi

## Eksploatācijas uzsākšana

### Attēlu skatīt vāka lapā

- Nostatīt aparātu darba pozīcijā, vajadzības gadījumā izmantojot stāvbremzi.
- Pārlicinieties, vai sūkšanas galviņa ir uzlikta atbilstoši norādījumiem.

### Attēls A

- Ievietojiet sūcējšļūteni šļūtenes pieslēgvieta.
- Vajadzīgos piederumus uzspaudiet uz sūkšanas šļūtenes.

## Apkalpošana

### Attēlu skatīt vāka lapā

→ Iespraudiet kontaktdakšu kontakligzdā.

Attēls 

→ Aparāta ieslēgšana

**Norādījums:** Slēdzim ir vairākas slēguma pakāpes:

0 Aparāts ir izslēgts.

1 Ieslēgts 1. motors

2 Ieslēgts 1. un 2. motors

**Aparātu vienmēr darbiniet 2. pakāpē. IEVĒRĪBA!**

*Bojājumu risks! Slēdža pakāpes pārslēdziet vienmērīgi, lai novērstu piedziņas motora bojājumus.*

→ Sāciet sūkšanas procesu.

### Putekļu filtra tīrīšana

**Norādījums:** Lai novērstu sūkšanas jaudas mazināšanos, regulāri attīriet filtru.

Attēls 

→ Pārbīdīdiet filtra attīrīšanas sistēmas rokturi vairākkārt turp un atpakaļ.

### Savācējvertnes iztukšošana

Attēls 

→ Izslēdziet aparātu un atvienojiet no tīkla.

→ Putekļu filtra tīrīšana.

→ Savākšanas konteīnera nolaišana ar svirām

→ Iztukšojiet savākšanas konteīneru atkritumu savākšanas iekārtā.

→ Utilizējiet vai izmantojiet tās saturu atkārtoti saskaņā ar likumdošanas noteikumiem.

**Norādījums:** Savākšanas tvertni pārvietojiet uz tās ritentiņiem, nevis ar autoiekrāvēju vai celtni.

### Sūkšanas galviņas noņemšana

Attēls 

→ Izslēdziet aparātu un atvienojiet no tīkla.

→ Atbrīvojiet sūkšanas galviņas fiksatoru.

→ Noņemiet sūkšanas galviņu un nolieciet sāņus.

## Ekspluatācijas pārtraukšana

→ Izslēdziet ierīci ar ieslēgšanas/izslēgšanas slēdzi.

→ Iztukšojiet un iztīriet savākšanas konteīneru.

→ Noņemiet piederumus un nepieciešamības gadījumā izskalojiet un izžāvējiet.

## Transportēšana

△ **UZMANĪBU**

*Savainošanās un bojājumu risks! Transportējot ņemiet vērā aparāta svaru.*

→ Transportējot automašīnā, saskaņā ar spēkā esošajām direktīvām nodrošiniet aparātu pret izslīdēšanu un apgāšanos.

## Glabāšana

△ **UZMANĪBU**

*Savainošanās un bojājumu risks! Uzglabājot ņemiet vērā aparāta svaru.*

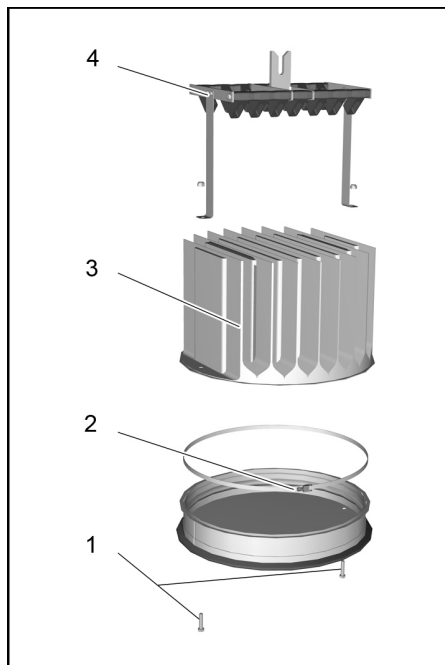
Šo aparātu drīkst uzglabāt tikai iekšējās.



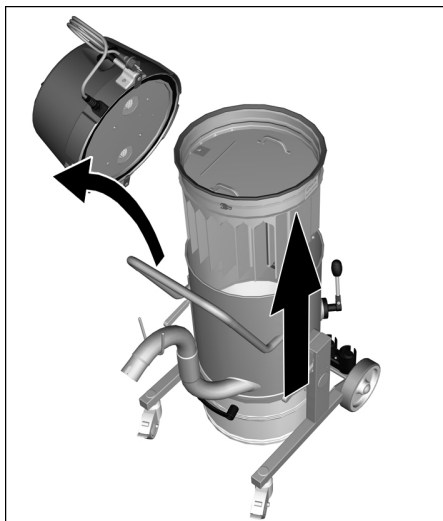
## Kopšana un tehniskā apkope

- Skalojiet aparātu un piederumus regulāri ar jaunu šķidrumu un nožāvējiet.
- Regulāri pārbaudiet, vai nav bojāts maisiņu filtrs. Bojājuma gadījumā filtru nomainiet.

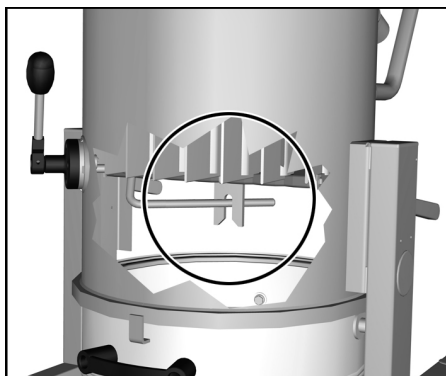
### Maisiņu filtra nomaiņa



- 1 Skrūves
  - 2 Fiksācijas gredzens
  - 3 Maisiņu filtrs
  - 4 Attīrīšanas mehānisms
- Noņemiet sūkšanas galviņu un nolieciet sāņus.



- Izņemiet filtra elementu aiz rokturiem no aparāta un apgrieziet otrādi.
- Atskrūvējiet skrūves un noņemiet attīrīšanas mehānismu.
- Atskrūvējiet fiksācijas gredzena skrūvsavienojumu.
- Izņemiet un nomainiet filtru.
- Ievietojiet jaunu filtru.
- Uzlieciet un cieši pieskrūvējiet fiksācijas gredzenu.
- Uzlieciet un pieskrūvējiet attīrīšanas mehānismu.



**Norādījums:** Ievietojot filtra elementu, sekojiet, lai attīrīšanas mehānisma mēlīte iekertos vārpstā.

## Palīdzība darbības traucējumu gadījumā

### △ **BĪSTAMI**

*Pirms visiem darbiem ar ierīci, izslēdziet ierīci un atvienojiet tīkla kontaktdakšu.*

### △ **BĪSTAMI**

*Visus ar elektriskām detaļām saistītos darbus un pārbaudes ir jāveic profesionāļiem.*

### Motoru (sūkšanas turbīnu) nevar iedarbināt

- Nav elektriskā sprieguma.
- Pārbaudiet energoapgādes kontaktligzdu un drošinātāju.
- Pārbaudiet ierīces tīkla kabeli un kontaktdakšu.

### Klientu apkalpošanas dienests

**Ja darbības traucējumu nav iespējams novērst, ierīce ir jānodod pārbaudei klientu apkalpošanas centrā.**

## Garantija

Katrā valstī ir spēkā mūsu uzņēmuma atbildīgās sabiedrības izdotie garantijas nosacījumi. Garantijas termiņa ietvaros iespējamos Jūsu iekārtas darbības traucējumus mēs novērsīsim bez maksas, ja to cēlonis ir materiāla vai ražošanas defekts. Garantijas remonta nepieciešamības gadījumā ar pirkumu apliecināšanu dokumentu griežieties pie tirgotāja vai tuvākajā pilnvarotajā klientu apkalpošanas dienestā.

## Piederumi un rezerves daļas

Piegādes komplektā piederumu nav iekļauti. Piederumi atkarībā no pielietojuma ir jāpasūta atsevišķi.

- Drīkst izmantot tikai ražotājfirmas atļautos piederumus un rezerves daļas. Oriģinālie piederumu un oriģinālās rezerves daļas garantē to, ka aparātu var ekspluatēt droši un bez traucējumiem.
- Turpmāko informāciju par rezerves daļām Jūs saņemsiet saitā [www.kaercher.com](http://www.kaercher.com), sadaļā Service.

## EK Atbilstības deklarācija

Ar šo mēs paziņojam, ka turpmāk minētā iekārta, pamatojoties uz tās konstrukciju un izgatavošanas veidu, kā arī mūsu apgrozībā laistajā izpildījumā atbilst ES direktīvu attiecīgajām galvenajām drošības un veselības aizsardzības prasībām. Iekārtā izdarot ar mums nesaskaņotas izmaiņas, šis paziņojums zaudē savu spēku.

**Produkts:** Putekļu sūcējs sausajai tīrīšanai

**Produkts:** Putekļsūcējs sauso un mitro netīrumu sūkšanai

**Tips:** 9.982-xxx

**Tips:** 9.983-xxx

**Tips:** 9.985-xxx

**Tips:** 9.986-xxx

### Attiecīgās ES direktīvas:

2006/42/EK (+2009/127/EK)  
2004/108/EK

### Piemērotās harmonizētās normas:

EN 55014-1: 2006+A1: 2009+A2: 2011

EN 55014-2: 1997+A1: 2001+A2: 2008

EN 60335-1

EN 60335-2-69

EN 61000-3-2: 2006+A1: 2009+A2: 2009

EN 61000-3-3: 2013

EN 61000-3-11: 2000

EN 62233: 2008

### Izmantotie valsts standarti:

Zemāk parakstījušās personas darbojas uzņēmuma uzdevumā ar uzņēmuma piešķirtajām pilnvarām.



Izpilddirektors

G. Schwarzenbach

Ringler GmbH

Kärcher Group

Robert-Bosch-Straße 4-8

73550 Waldstetten (Germany)

Waldstetten, 2014/10/01

## Tehniskie dati

		IVR 35/20-2 Pf Me
Barošanas tīkla spriegums	V	220-240
Frekvence	Hz	1~50-60
Jauda	W	2000
Drošinātāji (inerti)	A	16
Tvertnes tilpums	l	35
Gaisa daudzums	l/s	2 x 50
Zemspiediens	kPa (mbar)	22 (220)
Aizsardzības klase	--	I
Aizsardzība	--	IPX 4
Sūkšanas šļūtenes pieslēgums	Nominālais platumums	DN50
Garums x platums x augstums	mm	740 x 580x 1105
Tipiskā darba masa	kg	50
Apkārtējās vides temperatūra	°C	+40
<b>Saskaņā ar EN 60335-2-69 aprēķinātās vērtības.</b>		
Skaņas spiediena līmenis $L_{pA}$	dB(A)	70
Nenoteiktība $K_{pA}$	dB(A)	2
Plaukstas-rokas vibrācijas lielums	$m/s^2$	< 2,5
Nenoteiktība K	$m/s^2$	0,2

Tīkla kabelis	H07BQ-F 3x1,5 mm <sup>2</sup>	
	Daļas Nr.	Kabeļa garums
EU	9.979-874.0	6,0 m



Prieš pirmą kartą pradėdant naudoti prietaisą, būtina atidžiai perskaityti originalią instrukciją, ja vadovautis ir saugoti, kad ja galima būtų naudotis vėliau arba perduoti naujam savininkui.

- Prieš pirmąjį naudojimą, būtinai perskaitykite saugos nurodymus Nr. 5.956-249!
- Nesilaikant naudojimo instrukcijos ir saugos nurodymų galima sugadinti prietaisą ar sukelti pavojų naudotojui ir kitiems asmenims.
- Pastebėję transportavimo metu apgadintas detales, informuokite tiekėją.

## Turinys

Aplinkos apsauga . . . . .	LT	1
Rizikos lygiai . . . . .	LT	1
Naudojimas pagal paskirtį . . . . .	LT	2
Saugos reikalavimai . . . . .	LT	2
Prietaiso dalys . . . . .	LT	2
Naudojimo pradžia . . . . .	LT	2
Valdymas . . . . .	LT	3
Naudojimo nutraukimas . . . . .	LT	3
Transportavimas . . . . .	LT	3
Laikymas . . . . .	LT	3
Priežiūra ir aptarnavimas . . . . .	LT	4
Pagalba gedimų atveju . . . . .	LT	5
Garantija . . . . .	LT	5
Priedai ir atsarginės dalys . . . . .	LT	5
EB atitikties deklaracija . . . . .	LT	5
Techniniai duomenys . . . . .	LT	6

## Aplinkos apsauga

	Pakuotės medžiagos gali būti perdirbamos. Neišmeskite pakuočių kartu su buitinėmis atliekomis, bet atiduokite jas perdirbti.
	Naudotų prietaisų sudėtyje yra vertingų, antriniam žaliavų perdirbimui tinkamų medžiagų, todėl jie turėtų būti atiduoti perdirbimo įmonėms. Akumulatoriai, alyvos ir panašios medžiagos neturėtų patekti į aplinką. Todėl naudotus prietaisus šalinkite pagal atitinkamą antrinių žaliavų surinkimo sistemą.

### Nurodymai apie sudedamąsias medžiagas (REACH)

Aktualią informaciją apie sudedamąsias dalis rasite adresu:

[www.kaercher.com/REACH](http://www.kaercher.com/REACH)

## Rizikos lygiai

### ⚠ PAVOJUS

*Žymi gresiantį tiesioginį pavojų, galintį sukelti sunkius sužalojimus arba mirtį.*

### ⚠ ĮSPĖJIMAS

*Žymi galimą pavojų, galintį sukelti sunkius sužalojimus arba mirtį.*

### ⚠ ATSARGIAI

*Nurodo galimą pavojų, galintį sukelti lengvus sužalojimus.*

### DĖMESIO

*Nuoroda dėl galimo pavojaus, galinčio sukelti materialinius nuostolius.*

## Naudojimas pagal paskirtį

### ⚠ **ĮSPĖJIMAS**

Prietaisas nepritaikytas sveikatai pavojingoms dulkelėms siurbti.

### **DĖMESIO**

Šis prietaisas skirtas naudoti patalpose.

- Šis prietaisas skirtas nedegiems ir nesprogioms medžiagoms siurbti.
- Šis įrenginys pritaikytas dulkelėms ir stambiams nešvarumams siurbti.
- Šis prietaisas skirtas pramoniniam naudojimui.
- Bet koks kitoks naudojimas laikomas netinkamu.

## Saugos reikalavimai

### ⚠ **ĮSPĖJIMAS**

Prietaisas nepritaikytas sveikatai pavojingoms dulkelėms siurbti.

### ⚠ **ĮSPĖJIMAS**

Saugokite prietaisą nuo lietaus. Nelaikykite jo lauke.

### **DĖMESIO**

Šis prietaisas skirtas naudoti patalpose.

### **DĖMESIO**

Sutraišymo pavojus! Nuimdami ir uždėdami siurblio galvą, filtrą arba surinktuvą, dėvėkite pirštines.

- ➔ Baigę naudoti prietaisą, jį išjunkite ir ištraukite tinklo kištuką.
- ➔ Jokiu būdu nesiurbkite, jei nejdėtas arba pažeistas filtras, nes gali būti pažeistas įrenginys.

## Avarija

- ➔ Avarijos atveju (pvz., įsiurbus degias medžiagas, įvykus trumpajam jungimui ar kitiems elektros sistemos gedimams) išjunkite prietaisą ir ištraukite kištuką iš elektros tinklo.

## Jungimas į elektros tinklą

Prietaisas gali būti jungiamas tik į elektriko pagal IEC 60364 reikalavimus įrengtą elektros tinklo lizdą.

Elektros įrangos charakteristikos pateiktos techninėje specifikacijoje ir duomenų lentelėje.

Draudžiama naudoti kabelių ilgintuvus.

### ⚠ **PAVOJUS**

Elektros šoko pavojus. Užtikrinkite, kad maitinimo kabeliai nebūtų pervaziuoti, suspausti, išstampti ar kitaip pažeisti. Saugokite elektros kabelius nuo karščio, tepalo ir netempkite jų virš aštrių briaunų.

Kiekvieną kartą prieš naudodami prietaisą, patikrinkite, ar nepažeistas maitinimo kabelis. Jei pažeistas maitinimo kabelis, nenaudokite prietaiso. Pažeistą maitinimo kabelį privalo pakeisti elektrikas.

## Prietaiso dalys

### Paveikslas pateiktas viršelyje

- 1 Pagrindinis jungiklis
- 2 Stūmimo rankena
- 3 Siurbimo žarnos prijungimas
- 4 Nuleiskite surinktuvo svirtį
- 5 Surinktuvus
- 6 Elektros laidas
- 7 Siurblio galvos fiksatorius
- 8 Maišelio formos filtras
- 9 Filtro išvalymo rankena
- 10 Anga priedams
- 11 Nuleiskite surinktuvo svirtį
- 12 Važiuklė
- 13 Varomasis ratas su stovėjimo stاندžiais

## Naudojimo pradžia

### Paveikslas pateiktas viršelyje

- ➔ Pastatykite prietaisą į darbo padėtį, jei reikia, aktyvinkite stovėjimo stabdį.
- ➔ Įsitikinkite, ar tinkamai uždėta siurbimo galva.

### Paveikslas **A**

- ➔ Užmaukite siurblio žarną ant siurbimo žarnos jungties.
- ➔ Prie siurbimo žarnos prijunkite norimą antgalį.

## Valdymas

### Paveikslas pateiktas viršelyje

→ Įkiškite prietaiso kištuką į rozetę.

Paveikslas **B**

→ Įrenginio įjungimas

**Pastaba:** Jungiklis turi kelias jungimo pakopas:

0 Įrenginys išjungtas

1 1 variklis įjungtas

2 1 ir 2 varikliai įjungti

**Įrenginį naudokite tik 2 pakopa.**

### DĖMESIO

*Pažeidimo pavojus! Pakopas perjunkite greitai, kad nebūtų pažeistas pavaros variklis.*

→ Pradėkite siurbti.

## Dulkių filtro valymas

**Pastaba:** Norėdami apsaugoti nuo siurbimo galios sumažėjimo, reguliariai valykite oro filtrą.

Paveikslas **C**

→ Keletą kartų patraukite į vieną ir į kitą pusę filtro išvalymo rankeną.

## Surinktuvo ištuštinimas

Paveikslas **E**

→ Išjunkite prietaisą ir ištraukite tinklo kištuką.

→ Išvalykite dulkių filtrą.

→ Svirtimis nuleiskite surinktuvą

→ Ištuštinkite surinktuvą į atliekų šalinimo įrenginį.

→ Turinį sutvarkykite pagal teisės aktų nuostatas arba naudokite iš naujo.

**Pastaba:** Surinktuvą stumkite ant ratukų, o ne šakiniu krautu ar kranu.

## Siurblio galvos nuėmimas

Paveikslas **D**

→ Išjunkite prietaisą ir ištraukite tinklo kištuką.

→ Atsklęskite siurblio galvos fiksatorių.

→ Nuimkite ir padėkite į šalį siurbimo galvą.

## Naudojimo nutraukimas

→ Išjunkite įrenginį pagrindiniu jungikliu.

→ Ištuštinkite ir išvalykite surinktuvą.

→ Nuimkite priedus ir, jei reikia, išplaukite bei išdžiovinkite.

## Transportavimas

### ⚠ ATSARGIAI

*Sužalojimų ir pažeidimų pavojus! Transportuojant prietaisą, reikia atsižvelgti į jo svorį.*

→ Transportuojant įrenginį transporto priemonėse, jį reikia užfiksuoti pagal galiojančius reglamentus, kad neslystų ir neapvirtų.

## Laikymas

### ⚠ ATSARGIAI

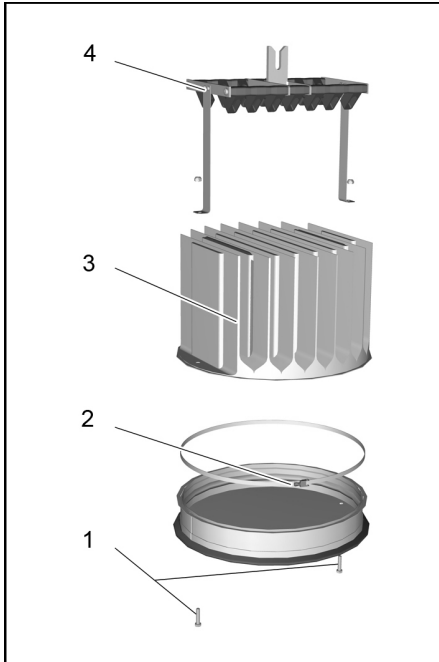
*Sužalojimų ir pažeidimų pavojus! Pastatant laikyti prietaisą, reikia atsižvelgti į prietaiso svorį.*

Šį prietaisą galima laikyti tik patalpose.

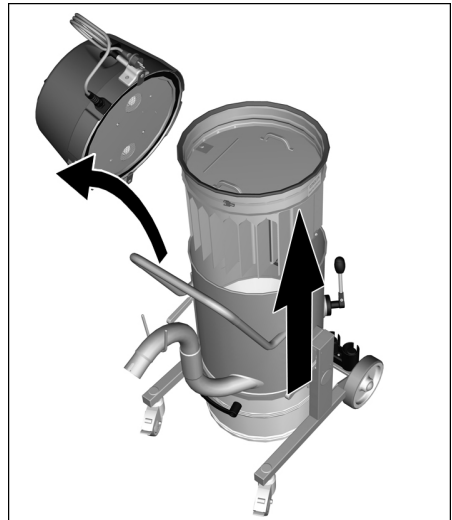
## Priežiūra ir aptarnavimas

- ➔ Prietaisą ir priedus reguliariai skalaukite švarių skysčiu ir leiskite jiems išdžiūti.
- ➔ Reguliariai tikrinkite, ar nepažeistas maišelio formos filtras. Jei filtras pažeistas, pakeiskite jį.

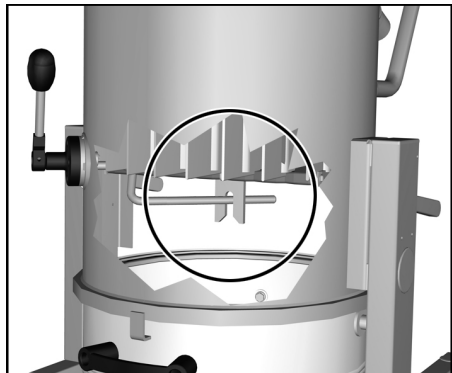
### Maišelio formos filtro keitimas



- 1 Varžtai
  - 2 Užspaudžiamasis žiedas
  - 3 Maišelio formos filtras
  - 4 Išvalymo įtaisas
- ➔ Nuimkite ir padėkite į šalį siurbimo galvą.



- ➔ Už rankenų išimkite filtrą iš įrenginio ir apskukite.
- ➔ Atsukite varžtus ir nuimkite išvalymo įtaisą.
- ➔ Atsukite užspaudžiamojo žiedo sąvaržą.
- ➔ Nuimkite ir pakeiskite filtrą.
- ➔ Įdėkite naują filtrą.
- ➔ Uždėkite ir tvirtai užveržkite užspaudžiamąjį žiedą.
- ➔ Uždėkite ir užveržkite išvalymo įtaisą.



**Pastaba:** Įdėdami filtrą užtikrinkite, kad išvalymo įtaiso išvalymo įtaiso tvarslė patektų į veleną.

## Pagalba gedimų atveju

### ⚠ PAVOJUS

Prieš visus prietaiso priežiūros darbus išjunkite prietaisą ir ištraukite elektros laido kištuką iš tinklo lizdo.

### ⚠ PAVOJUS

Elektros sistemą gali tikrinti ir tvarkyti tik kvalifikuotas elektrikas.

### Variklis (siurbimo turbina) neužsiveda

- Nėra elektros įtampos.
- ➔ Patikrinkite maitinimo tinklo lizdą ir saugiklį.
- ➔ Patikrinkite įrenginio maitinimo kabelį ir kištuką.

### Klientų aptarnavimo tarnyba

Jei negalite pašalinti gedimo, pateikite prietaisą patikrinti klientų aptarnavimo tarnybai.

### Garantija

Kiekvienoje šalyje galioja mūsų įgaliotų pardavėjų nustatytos garantijos sąlygos. Galimus prietaiso gedimus garantijos galiojimo laikotarpiu pašalinsime nemokamai, jei tokių gedimų priežastis buvo netinkamos medžiagos ar gamybos defektai. Dėl garantinių gedimų šalinimo kreipkitės į savo pardavėją arba artimiausią klientų aptarnavimo tarnybą pateikdami pirkinį patvirtinantį kasos kvitą.

### Priedai ir atsarginės dalys

Komplekte priedų nėra. Atsižvelgiant į naudojimo sritį, priedus reikia užsakyti atskirai.

- Leidžiama naudoti tik gamintojo patvirtintus priedus ir atsargines dalis. Originalių priedų ir atsarginių dalių naudojimas užtikrina saugų, be gedimų prietaiso funkcionavimą.
- Informacijos apie atsargines dalis galite rasti interneto svetainės [www.kaercher.com](http://www.kaercher.com) dalyje „Service“.

## EB atitikties deklaracija

Šiuo pareiškime, kad toliau aprašyto aparato brėžiniai ir konstrukcija bei mūsų į rinką išleistas modelis atitinka pagrindinius EB direktyvų saugumo ir sveikatos apsaugos reikalavimus. Jei mašinos modelis keičiamas su mumis nepasitarus, ši deklaracija nebegalioja.

**Gaminys:** Sauso valymo siurblys  
**Gaminys:** Drėgno ir sauso valymo siurblys  
**Tipas:** 9.982-xxx  
**Tipas:** 9.983-xxx  
**Tipas:** 9.985-xxx  
**Tipas:** 9.986-xxx

**Specialios EB direktyvos:**  
2006/42/EB (+2009/127/EB)  
2004/108/EB

### Taikomi darnieji standartai:

EN 55014–1: 2006+A1: 2009+A2: 2011  
EN 55014–2: 1997+A1: 2001+A2: 2008  
EN 60335–1  
EN 60335–2–69  
EN 61000–3–2: 2006+A1: 2009+A2: 2009  
EN 61000–3–3: 2013  
EN 61000–3–11: 2000  
EN 62233: 2008

### Taikomi nacionaliniai standartai:

Pasirašantys asmenys yra įgalioti parduotuvės vadovybės.



Vadovas  
G. Schwarzenbach

Ringler GmbH  
Kärcher Group  
Robert-Bosch-Straße 4-8  
73550 Waldstetten (Vokietija)

Waldstetten, 2014/10/01



## Techniniai duomenys

		IVR 35/20-2 Pf Me
Tinklo įtampa	V	220-240
Dažnis	Hz	1~50-60
Galia	W	2000
Saugiklis (inercinis)	A	16
Kameros talpa	l	35
Oro kiekis	l/s	2 x 50
Subatmosferinis slėgis	kPa (mbar)	22 (220)
Apsaugos klasė	--	I
Saugiklio rūšis	--	IPX 4
Siurbimo žarnos jungtis	Nominalusis plotis	DN50
Ilgis x plotis x aukštis	mm	740 x 580x 1105
Tipinė eksploatacinė masė	kg	50
Aplinkos temperatūra	°C	+40
<b>Nustatytos vertės pagal EN 60335-2-69</b>		
Garso slėgio lygis $L_{pA}$	dB(A)	70
Neapibrėžtis $K_{pA}$	dB(A)	2
Delno/rankos vibracijos poveikis	$m/s^2$	< 2,5
Nesaugumas K	$m/s^2$	0,2

<b>Maitinimo kabelis</b>	H07BQ-F 3x1,5 mm <sup>2</sup>	
	Dalies Nr.:	Kabelio ilgis
EU	9.979-874.0	6,0 m



Перед першим застосуванням вашого пристрою прочитайте цю оригінальну інструкцію з експлуатації, після цього дійте відповідно неї та збережіть її для подальшого користування або для наступного власника.

- Перед першим використанням на виробництві обов'язково прочитайте вказівки з техніки безпеки № 5.956-249.
- Неслідування інструкції з експлуатації та брошури з правил безпеки може призвести до пошкодження пристрою та небезпеки для користувача та інших людей.
- Якщо виникають ошкодження при транспортуванні, негайно повідомте про це продавця.

## Перелік

Захист навколишнього середовища . . . . .	UK	1
Ступінь небезпеки . . . . .	UK	1
Правильне застосування . . .	UK	2
Правила безпеки . . . . .	UK	2
Елементи приладу . . . . .	UK	2
Введення в експлуатацію . . .	UK	3
Експлуатація . . . . .	UK	3
Зняття з експлуатації . . . . .	UK	3
Транспортування . . . . .	UK	3
Зберігання . . . . .	UK	4
Догляд та технічне обслуговування . . . . .	UK	4
Допомога у випадку неполадок . . . . .	UK	5
Гарантія . . . . .	UK	5
Приладдя й запасні деталі . .	UK	5
Заява при відповідності Європейського співтовариства . . .	UK	6
Технічні характеристики . . . .	UK	7

## Захист навколишнього середовища

	Матеріали упаковки піддаються переробці для повторного використання. Будь ласка, не викидайте пакувальні матеріали разом із домашнім сміттям, віддайте їх для на переробку.
	Старі пристрої містять цінні матеріали, що можуть використовуватися повторно. Батареї, мастило та схожі матеріали не повинні потрапити у навколишнє середовище. Тому, будь ласка, утилізуйте старі пристрої за допомогою спеціальних систем збору сміття.

### Інструкції із застосування компонентів (REACH)

Актуальні відомості про компоненти наведені на веб-вузлі за адресою:  
**[www.kaercher.com/REACH](http://www.kaercher.com/REACH)**

## Ступінь небезпеки

### **⚠ НЕБЕЗПЕКА**

*Для небезпеки, яка безпосередньо загрожує та призводить до тяжких травм чи смерті.*

### **⚠ ПОПЕРЕДЖЕННЯ**

*Для потенційно можливої небезпечної ситуації, що може призвести до тяжких травм чи смерті.*

### **⚠ ОБЕРЕЖНО**

*Вказівка щодо потенційно небезпечної ситуації, яка може спричинити отримання легких травм.*

### **УВАГА**

*Вказівка щодо можливої потенційно небезпечної ситуації, що може спричинити матеріальні збитки.*

## Правильне застосування

### ⚠ ПОПЕРЕДЖЕННЯ

Забороняється експлуатація пристрою для збору шкідливого для здоров'я пилу.

### УВАГА

Цей пристрій призначений тільки для використання усередині приміщень.

- Цей пристрій призначений для всмоктування негорючих та вибухо-безпечних матеріалів.
- Даний пристрій підходить для відсмоктування пилу та великих часток бруду.
- Цей пристрій призначено для промислового використання.
- Будь-який інший спосіб застосування приладу вважається невідповідним.

## Правила безпеки

### ⚠ ПОПЕРЕДЖЕННЯ

Забороняється експлуатація пристрою для збору шкідливого для здоров'я пилу.

### ⚠ ПОПЕРЕДЖЕННЯ

Необхідно захищати прилад від дощу. Не зберігати поза приміщенням.

### УВАГА

Цей пристрій призначений тільки для використання усередині приміщень.

### УВАГА

Небезпека здавлювання! Під час знімання та встановлення всмоктувальної головки використовувати рукавички для блока фільтрів або збірного контейнера.

- ➔ Після завершення роботи з пристроєм вимкнути його та витягнути мережевий штекер.
- ➔ Ніколи не всмоктувати без фільтра або з пошкодженням фільтром, інакше пристрій можна пошкодити.

## У випадку аварії

- ➔ У випадку аварії (наприклад, у разі всмоктування горючих матеріалів, короткого замикання або інших електричних поломок) слід вимкнути пристрій та витягнути штекер.

## Електричні з'єднання

Пристрій може бути під'єднаний лише до електричної мережі, що повинна бути встановлена електромонтером відповідно до стандарту Міжнародної електротехнічної комісії (МЕК) IEC 60364.

Значення щодо підключення див. Технічні дані та заводську табличку.

Використання подовжувачів заборонено.

### ⚠ НЕБЕЗПЕКА

Небезпека ураження електричним струмом. Забороняється пошкодження мережних кабелів у результаті переїждження через них, перегинання, розривання тощо. Захищати кабель від впливу спеки, мастил, а також від гострих країв.

Перевіряти електропроводку підключення приладу до мережі на предмет пошкодження перед кожним використанням. Не користуватись приладом з пошкодженим кабелем. Замінити пошкоджений кабель з допомогою електрика.

## Елементи приладу

### Малюнок див. на звороті

- 1 Вимикач Вкл/Вим.
- 2 Тягова ручка
- 3 Місце під'єднання шлангу
- 4 Опустити важіль збірного контейнера
- 5 Збірний контейнер
- 6 Мережевий кабель
- 7 Блокування всмоктувальної головки
- 8 Мішковий фільтр
- 9 Ручка системи очищення фільтра
- 10 Кріплення аксесуарів
- 11 Опустити важіль збірного контейнера
- 12 Ходова частина
- 13 Поворотні коліщата зі стопорним пристроєм

## Введення в експлуатацію

### Малюнок див. на звороті

- Привести пристрій у робочий стан. Якщо необхідно, скористатися столовим пристроєм коліщат.
- Необхідно пересвідчитись, що всмоктувальна голівка встановлена правильно.

### Малюнок А

- Вставити шланг всмоктування у місце під'єднання шлангу.
- Одягнути необхідний аксесуар на шланг всмоктування.

## Експлуатація

### Малюнок див. на звороті

- Вставте мережевий штекер у розетку.

### Малюнок В

- Включення пристрою.

**Вказівка:** Перемикач має кілька ступенів комутації:

- 0 Пристрій вимкнено.
- 1 Двигун 1 увімкнено
- 2 Двигун 1 і 2 увімкнено

**Завжди експлуатуйте пристрій в межах 2 ступеню.**

### УВАГА

*Небезпека ушкодження! Плавно перемикайте ступені комутації, щоб уникнути пошкодження привідного двигуна.*

- Розпочати процес всмоктування.

### Очистити фільтр для пилу

**Вказівка:** Регулярно чистити фільтр для запобігання зниження сили всмоктування.

### Малюнок С

- Кілька раз потягнути ручку очистки фільтра.

## Спорожнення збірного контейнера

### Малюнок Е

- Вимкнути прилад та від'єднати від мережі.
- Очистити фільтр для пилу.
- Опустити збірний контейнер за допомогою важеля
- Спорожнити збірний контейнер в пристрій для утилізації відходів.
- Утилізувати або повторно використати вміст відповідно до діючих положень.

**Вказівка:** Збірний контейнер на ходових роликах не можна рухати за допомогою вилкового навантажувача або крану.

### Зняти головку всмоктування

### Малюнок Д

- Вимкнути прилад та від'єднати від мережі.
- Відкрити блокування всмоктувальної головки.
- Зняти всмоктувальну голівку та покласти вбік.

## Зняття з експлуатації

- Вимкніть пристрій за допомогою вимикача.
- Спорожнити та очистити збірний контейнер.
- Зняти аксесуари, при необхідності ополоснути та дати просохнути.

## Транспортування

### ⚠ **ОБЕРЕЖНО**

*Небезпека отримання травм та ушкоджень! При транспортуванні слід звернути увагу на вагу пристрою.*

- При перевезенні апарату в транспортних засобах слід враховувати місцеві діючі державні норми, направлені на захист від ковзання та перекидання.

## Зберігання

### ⚠ **ОБЕРЕЖНО**

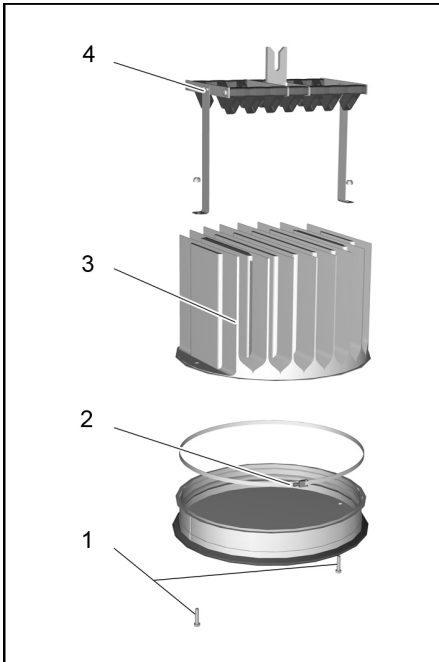
Небезпека отримання травм та uszkodжень! При зберіганні звернути увагу на вагу пристрою.

Цей прилад має зберігатися лише у внутрішніх приміщеннях.

## Догляд та технічне обслуговування

- ➔ Регулярно промивати пристрій та додаткове приладдя свіжою водою та висушувати.
- ➔ Регулярно перевіряти мішковий фільтр на наявність пошкоджень. Замінити uszkodжений фільтр.

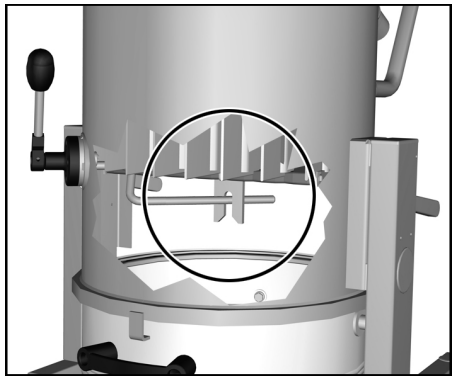
### Заміна мішкового фільтра



- 1 Гвинти.
  - 2 Затискне кільце
  - 3 Мішковий фільтр
  - 4 Пристосування для чищення фільтра
- ➔ Зняти всмоктувальну голівку та покласти вбік.



- ➔ Витягнути блок фільтрів за ручки із пристрою та повернути.
- ➔ Відкрутити гвинти і зняти пристосування для чищення фільтра.
- ➔ Відгвинтити нарізне сполучення затискного кільця.
- ➔ Зняти фільтр та замінити його.
- ➔ Встановити новий фільтр.
- ➔ Встановити затискне кільце і міцно пригвинтити.
- ➔ Встановити пристосування для чищення фільтра і загвинтити.



**Вказівка:** Встановлюючи блок фільтрів подбати про те, щоб планка пристосування для чищення фільтра була зчеплена з валом.

## Допомога у випадку неполадок

### **⚠ НЕБЕЗПЕКА**

*До проведення будь-яких робіт слід вимкнути пристрій та витягнути штекер.*

### **⚠ НЕБЕЗПЕКА**

*Усі перевірки та роботи з електричними частинами приладу мають виконуватися спеціалістом.*

### **Мотор (турбіна всмоктування) не запускається**

- Немає напруги
- Перевірити штепсельну розетку та заповіжник системи електроживлення.
- Перевірити мережний кабель та штепсельну вилку пристрою.

### **Служба підтримки користувачів**

**Якщо пошкодження не можна усунути, необхідно перевірити пристрій у службі обслуговування клієнтів.**

### **Гарантія**

У кожній країні діють умови гарантії, наданої відповідною фірмою-продавцем. Неполадки в роботі пристрою ми усуваємо безплатно протягом терміну дії гарантії, якщо вони викликані браком матеріалу чи помилками виготовлення. У випадку чинності гарантії звертяться до продавця чи в найближчий авторизований сервісний центр з документальним підтвердженням покупки.

### **Приладдя й запасні деталі**

Додаткове обладнання не входить до обсягу постачання. Додаткове обладнання, необхідне залежно від передбачуваної роботи, слід замовляти окремо.

- При цьому будуть використовуватись лише ті комплектуючі та запасні частини, що надаються виробником. Оригінальні комплектуючі та запасні частини замовляються по гарантії, щоб можна було безпечно та без перешкод використовувати пристрій.
- Подальша інформація по запасним частинам є на сайті [www.kaercher.com](http://www.kaercher.com) в розділі Сервіс.

## Заява при відповідність Європейського співтовариства

Цим ми повідомляємо, що нижче зазначена машина на основі своєї конструкції та конструктивного виконання, а також у випущеній у продаж моделі, відповідає спеціальним основним вимогам щодо безпеки та захисту здоров'я представлених нижче директив ЄС. У випадку неузгодженої з нами зміни машини ця заява втрачає свою силу.

**Продукт:** пилосос для сухого прибирання

**Продукт:** Пилосос для сухого та вологого всмоктування

**Тип:** 9.982-xxx

**Тип:** 9.983-xxx

**Тип:** 9.985-xxx

**Тип:** 9.986-xxx

### Відповідна директива ЄС

2006/42/ЄС (+2009/127/ЄС)

2004/108/ЄС

### Прикладні гармонізуючі норми

EN 55014-1: 2006+A1: 2009+A2: 2011

EN 55014-2: 1997+A1: 2001+A2: 2008

EN 60335-1

EN 60335-2-69

EN 61000-3-2: 2006+A1: 2009+A2: 2009

EN 61000-3-3: 2013

EN 61000-3-11: 2000

EN 62233: 2008

### Запропоновані національні норми

Нижчепідписані діють за дорученням та повноваженням керівництва фірми.



Член товариства, що має організаційно-розпорядчі функції

Г. Шварценбах (G. Schwarzenbach)

Ringler GmbH  
Kärcher Group  
Роберт-Бох-Штраسه 4-8  
73550 Вальдштеттен (Waldstetten),  
Німеччина

Waldstetten, 2014/10/01

## Технічні характеристики

		IVR 35/20-2 Pf Me
Номинальна напруга	V	220-240
Частота	Hz	1~50-60
Потужність	W	2000
Запобіжник (інертний)	A	16
Місткість резервуару	l	35
Подача повітря	l/s	2 x 50
Нижній тиск	kPa (mbar)	22 (220)
Клас захисту	--	I
Ступінь захисту	--	IPX 4
Місце під'єднання всмоктувального шланга	Номинальний діаметр	DN50
Довжина x ширина x висота	mm	740 x 580x 1105
Типова робоча вага	kg	50
Температура навколишнього середовища	°C	+40
<b>Значення встановлено згідно стандарту EN 60335-2-69</b>		
Рівень шуму $L_{pA}$	dB(A)	70
Небезпека $K_{pA}$	dB(A)	2
Значення вібрації рука-плече	$m/s^2$	< 2,5
Небезпека K	$m/s^2$	0,2

<b>Мережний кабель</b>	H07BQ-F 3x1,5 mm <sup>2</sup>	
	№ деталі	Довжина ка- белю
EU	9.979-874.0	6,0 m



## البيانات الفنية

IVR 35/20-2 Pf Me		
220-240	V	الجهد الكهربائي
1~50-60	Hz	التردد
2000	W	القدرة
16	A	التأمين (في الوضع الساكن)
35	l	سعة الوعاء
2 x 50	l/s	كمية الهواء
22 (200)	kPa (mbar)	الضغط المنخفض
l	--	فئة الحماية
IPX 4	--	نوع الحماية
DN50	العرض الاسمي	وصلة خرطوم الشفط
740 x 580 x 1105	mm	الطول × العرض × الارتفاع
50	kg	وزن التشغيل النموذجي
+40	°C	درجة الحرارة المحيطة
<b>القيم المحتسبة وفقاً للمواصفة EN 60335-2-69.</b>		
70	dB(A)	مستوى ضغط الصوت $L_{pA}$
2	dB(A)	الشك $K_{pA}$
< 2,5	m/s <sup>2</sup>	قيمة اهتزاز الذراع اليدوي القيمة الكلية للاهتزاز
0,2	m/s <sup>2</sup>	الشك K

H07BQ-F 3x1,5 mm <sup>2</sup>		كابل الكهرباء
طول الكابل	رقم الجزء	
m 6,0	9.979874.0	EU

## الملحقات وقطع الغيار

- نطاق التسليم لا يتضمن أي ملحقات. يتعين طلب الملحق بشكل منفصل تبعاً للاستخدام.
- يسمح فقط باستخدام الملحقات وقطع الغيار التي تصدرها الشركة المنتجة. الملحقات الأصلية وقطع الغيار الأصلية تضمن إمكانية تشغيل الجهاز بأمان وبدون أية مشاكل أو أعطال.
  - يمكنكم الحصول على المزيد من المعلومات عن قطع الغيار من الموقع الإلكتروني [www.kaercher.com](http://www.kaercher.com) في قسم الخدمات.

## المساعدة عند حدوث أعطال



قبل إجراء أية أعمال على الجهاز، يجب إيقاف تشغيل الجهاز وسحب القابس الكهربائي.



تُنفذ جميع الفحوصات والأعمال على الأجزاء الكهربائية من قبل المهنيين المختصين.

## الموتور (توربين الشفط) لا يعمل

- لا يوجد جهد كهربائي.
- تأكد من المقبس والمصهر ومصدر الإمداد بالقدرة.
- تحقق من كابل الكهرباء وقابس الجهاز.

## خدمة العملاء

في حالة تعذر إصلاح الخلل، يجب فحص الجهاز لدى مركز خدمة العملاء.

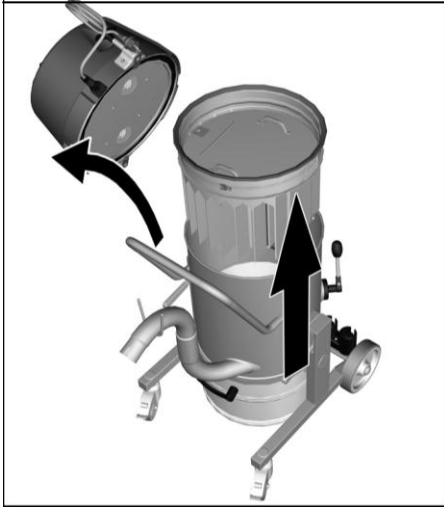
## الضمان

في كل دولة تسري شروط الضمان التي تضعها شركة التسويق المختصة التابعة لنا. نحن نتولى تصليح الأعطال التي قد تطرأ على جهازك بدون مقابل خلال فترة الضمان طالما أن السبب في هذه الأعطال ناجم عن وجود عيب في المواد أو في الصنع. في حال استحقاق الضمان، يرجى التوجه بقسيمة الشراء إلى أقرب موزع أو مركز خدمة عملاء معتمد.

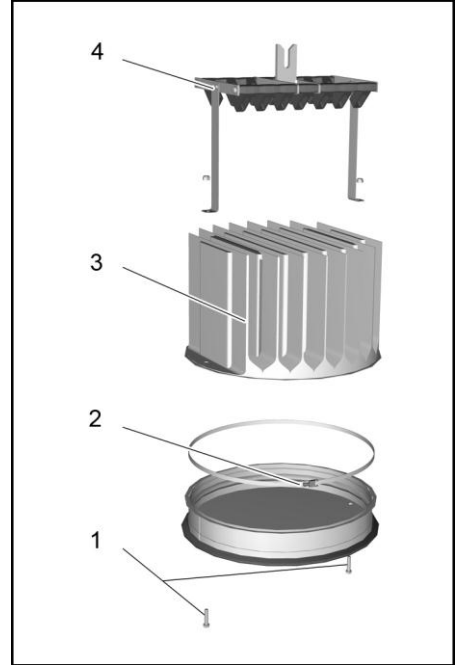
## العناية والصيانة

- نظف الجهاز وملحقاته بصفة منتظمة باستخدام السوائل الجديدة واتركه ليجف.
- قم بعمل فحص دوري لجيب الفلتر للتحقق من وجود أي أضرار. استبدل الفلتر التالف بفلتر سليم.

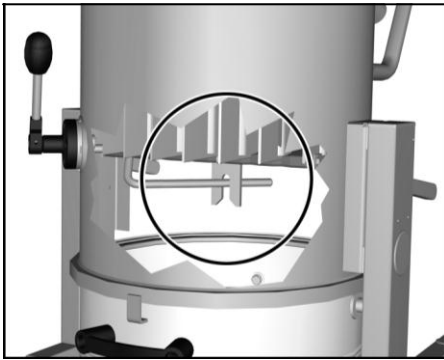
## تغيير جيب الفلتر



- أخرج وحدة الفلتر على المقابض اليدوية من الجهاز ثم قم بإدارتها.
- قم بفك المسامير ثم أخرج تجهيزة الشفط.
- قم بتحرير الوصلة الملولبة من حلقة القمط.
- قم بإزالة الفلتر واستبدله.
- قم بتركيب فلتر جديد.
- قم بتركيب حلقة القمط مع ربطها بإحكام.
- قم بتركيب تجهيزة الشفط وربطها.



1. المسامير
  2. حلقة قمط
  3. جيب الفلتر
  4. تجهيزة الشفط
- قم بإزالة رأس الشفط وضعه جانبا.



**تعليمات:** يراعى عند تركيب وحدة الفلتر أن تكون عروة تجهيزة الشفط مشدودة داخل العمود.

## الاستخدام

### للاطلاع على الصور انظر الغلاف

- أدخل القابس في المقبس.

#### صورة ٤

- تشغيل الجهاز
- إرشاد: لدى المفاتيح العديد من مراحل التشغيل:

0 الجهاز متوقف عن العمل.

1 تم تشغيل المحرك 1

2 تم تشغيل المحرك 1 و 2

### يتم إدارة الجهاز دائماً في المرحلة 2.

#### تنبيه

خطر حدوث أضرار! يتم التبديل في مراحل التشغيل بسرعة لتجنب حدوث أضرار في محرك الإدارة.

- ابدء عملية الشفط.

## تنظيف فلتر الأتربة

تعليمات: قم بتنظيف الفلتر بشكل دوري لتجنب فقدان قوة الشفط.

#### صورة ٥

- حرك مقبض تنظيف الفلتر ذهاباً وإياباً عدة مرات.

## تفريغ حاوية التجميع

#### صورة ٦

- أوقف تشغيل الجهاز وافصله من التيار الكهربائي.
- قم بتنظيف فلتر الأتربة.
- قم بخفض حاوية التجميع باستخدام الأذرع
- قم بتفريغ حاوية التجميع في تجهيزة التخلص من النفايات.

- يجب التخلص من المحتوى أو إعادة استخدامه وفقاً لأحكام القانون.

تعليمات: قم بتحريك حاوية التجميع على البكرات، وليس باستخدام مرفاع أو أي أداة رفع.

## خلع رأس الشفط

#### صورة ٧

- أوقف تشغيل الجهاز وافصله من التيار الكهربائي.
- قم بفتح صمام غلق رأس الشفط.
- قم بإزالة رأس الشفط وضعه جانبا.

## إيقاف التشغيل

- إيقاف الجهاز على وضع مفتاح التشغيل/إيقاف التشغيل.
- قم بتفريغ وتنظيف وعاء التجميع.
- فك الملحق واشطفه إذا لزم الأمر ثم اتركه ليجف.

## النقل

#### تنويه

خطر الإصابة والتعرض للضرر! يراعى وزن الجهاز عند القيام بنقله.

- عند نقل الجهاز في سيارة، احرص على تأمين الجهاز ضد الانزلاق والانقلاب طبقاً للتعليمات السارية ذات الصلة.

## التخزين

#### تنويه

خطر الإصابة والتعرض للضرر! يراعى وزن الجهاز عند القيام بتخزينه.

- لا يجوز تخزين هذا الجهاز سوى في الأماكن المغلقة.

## إرشادات السلامة



تحذير

الجهاز غير مخصص لشفط الأتربة الضارة بالصحة.



تحذير

يجب حماية الجهاز من الأمطار. لا يجوز تخزينه في الأماكن الخارجية المفتوحة.

تنبيه

هذا الجهاز مصمم للاستخدام داخل الأماكن المغلقة.

تنبيه

خطر السحق! قم بارتداء قفازات اليد عند خلع وتركيب رأس الشفط أو وحدة الفلتر أو حاوية التجميع.

- يجب إيقاف تشغيل الجهاز عند انتهاء العمل وسحب القابس.
- لا تبدأ الشفط أبداً بدون أو مع فلتر تالفة، يمكن أن تلتف الجهاز.

## في حالة الطوارئ

- في حالة الطوارئ (مثل شفط مواد قابلة للاشتعال، أو حدوث ماس كهربائي أو غيرها من الأخطاء الكهربائية) يجب إيقاف تشغيل الجهاز وقطع التيار الكهربائي.

## التوصيل الكهربائي

غير مسموح بتوصيل الجهاز بأي دائرة كهربائية سوى تلك التي يقوم بتركيبها كهربائي مختص ويكون ذلك وفقاً للمعيار IEC 60364.

للاطلاع على قيم التوصيل انظر البيانات الفنية ولوحة الصنع.

غير مسموح باستخدام كابل تمديد.



خطر

خطورة حدوث صدمة كهربائية. يجب ألا تتعرض أسلاك التوصيل الكهربائية لأية أضرار

نتيجة للمرور فوقها أو هرسها أو سحبها بقوة أو ما شابه ذلك. يجب حماية الكابلات من الحرارة والزيت والحواف الحادة.

يجب التحقق من عدم وجود تلفيات بكابل التيار الكهربائي الخاص بالجهاز وذلك قبل التشغيل في كل مرة. لا تقم بتشغيل الجهاز بواسطة كابل تالف. قم بتبديل الكابل التالف عن طريق فني كهربائي.

## الأجهزة

### للاطلاع على الصور انظر الغلاف

1. مفتاح التشغيل/إيقاف التشغيل
2. سنادة دفعية
3. توصيلة خرطوم الشفط
4. قم بخفض ذراع حاوية التجميع
5. حاوية التجميع
6. سلك كهربائي
7. صمام غلق رأس الشفط
8. جيب الفلتر
9. المقبض اليدوي لتنظيف الفلتر
10. حامل الملحقات
11. قم بخفض ذراع حاوية التجميع
12. الشاسيه
13. عجلات دوارة مزودة بمكابح الإيقاف

## التشغيل

### للاطلاع على الصور انظر الغلاف

- اجعل الجهاز في وضع التشغيل، وأمنه إذا لزم الأمر بمكابح الإيقاف.
  - تأكد من أن رأس شفط مركب بشكل سليم.
- صورة إيضاحية
- قم بإدخال خرطوم الشفط في توصيلة خرطوم الشفط.
  - قم بتثبيت الملحق المطلوب على خرطوم شفط.

## درجات الخطر



**خطر**  
المخاطر التي تهدد الحياة بصورة مباشرة  
وتؤدي إلى إصابات جسدية بالغة أو تتسبب  
في الوفاة.



**تحذير**  
لمواقف قد تحفها المخاطر وقد تؤدي إلى  
إصابات جسدية بالغة أو تتسبب في الوفاة.



**تنبيه**  
الانتباه إلى الموقف الخطير المحتمل والذي قد  
يؤدي إلى إصابات بسيطة.

**تنبيه**

الانتباه إلى الموقف الخطير المحتمل والذي قد  
يؤدي إلى أضرار مادية.

يرجى قراءة دليل التشغيل الأصلي  
هذا قبل أول استخدام لجهازكم،

ثم التعامل مع الجهاز وفقاً لتعليمات هذا  
الدليل والاحتفاظ بالدليل من أجل أي استخدام  
لاحق أو لأي مستخدم لاحق.

– قبل البدء في تشغيل الجهاز لأول مرة  
يجب قراءة إرشادات الأمان رقم  
15.956249!

– في حالة عدم مراعاة ما ورد بدليل  
التشغيل وعدم اتباع إرشادات السلامة  
يمكن أن تحدث أضرار بالجهاز ويتعرض  
المستخدم والأشخاص الآخرين للخطر.

– في حالة ملاحظة تلفيات ناتجة عن النقل  
يتم إبلاغ الوكيل التجاري على الفور.

## حماية البيئة

المواد المستخدمة في التغليف  
قابلة لإعادة الاستخدام. يرجى  
عدم إلقاء الغلاف في القمامة  
المنزلية، بل قم بإعادة تدويره  
والانتفاع به مرة أخرى.



تحتوي الأجهزة القديمة على مواد  
قيمة قابلة لإعادة التدوير  
والاستخدام ينبغي الاستفادة  
منها.. غير مسموح بوصول  
البطاريات والزيت وما شابه من  
المواد إلى البيئة. لذا يرجى  
التخلص من الأجهزة القديمة عن  
طريق أنظمة تجميع ملائمة.



## الاستخدام المطابق للتعليمات



**تحذير**  
الجهاز غير مخصص لشطف الأتربة الضارة  
بالصحة.

**تنبيه**

هذا الجهاز مصمم للاستخدام داخل الأماكن  
المغلقة.

- هذا الجهاز مخصص لشطف المواد غير  
القابلة للاشتعال وغير المعرضة لخطر  
الانفجار.
- هذا الجهاز مناسب لتنظيف الغبار والأوساخ  
الخشنة.
- هذا الجهاز مناسب للاستخدام الصناعي.
- ويعتبر أي استخدام آخر غير مناسب.





<http://www.kaercher.com/dealersearch>

